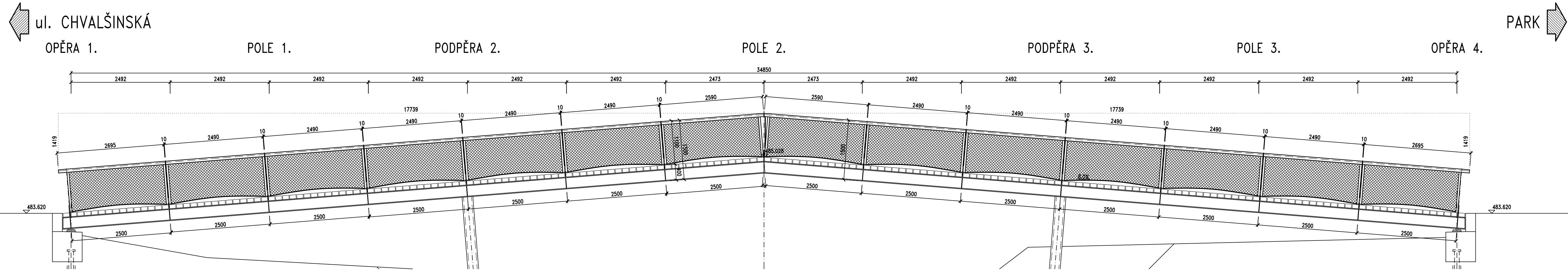


# SCHÉMA ZÁBRADLÍ – POHLED NA POVODNÍ STRANU

1:50

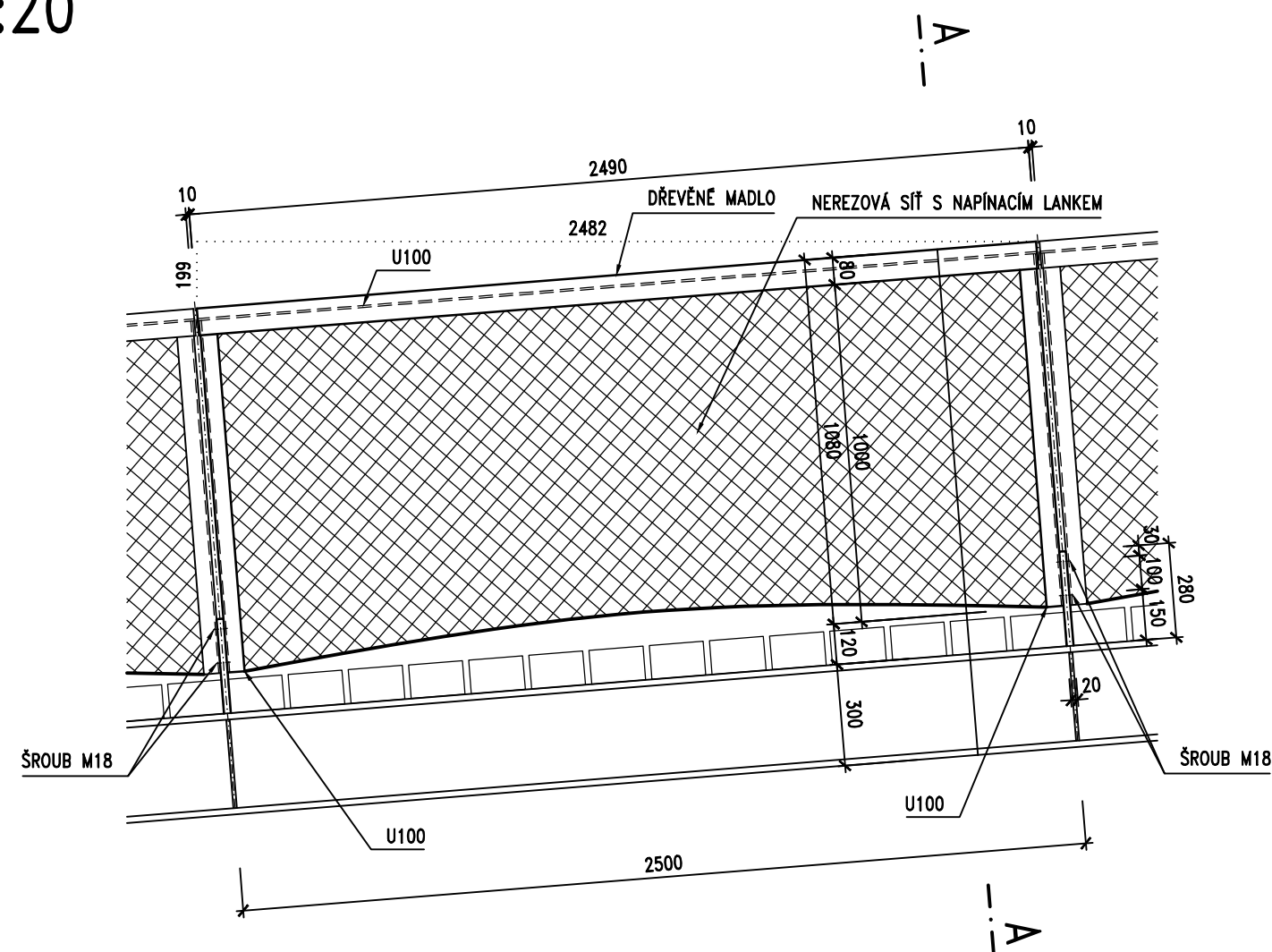


## POZNÁMKY:

- PŘIPOJENÍ NEREZOVÉ SÍŤE DO RÁMU BUDE UPŘESNĚNO V DALŠÍM STUPNI PD DLE VÝROBCE
- PKO VIZ TECHNICKÁ ZPRÁVA
- CELKOVÝ POČET ŠROUBŮ M18 – 90 ks

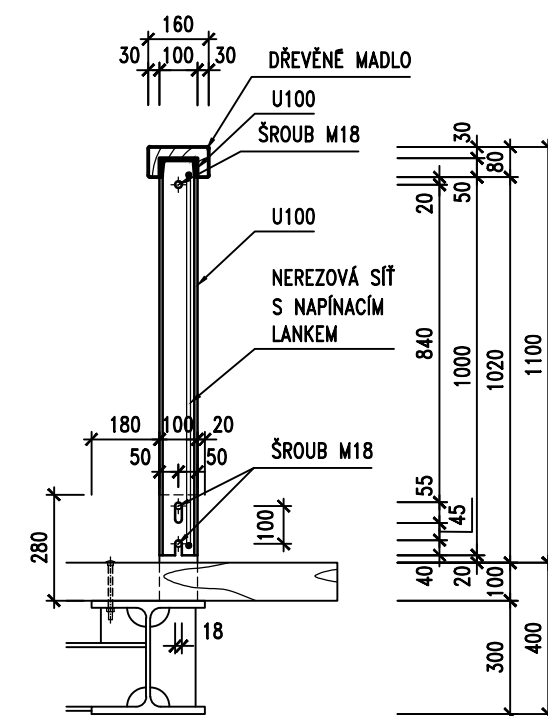
## POHLED NA TYPICKÉ POLE

1:20



## ŘEZ A-A

1:20



OCEL: S235JR  
TŘÍDA PROVEDENÍ: EXC2

PROJEKT: <b>VYTVOŘENÍ NOVÝCH PŘÍSTUPOVÝCH TRAS                  K AREÁLU KLÁŠTERŮ V ČESKÉM KRUMLOVĚ                  S MOŽNOSTÍ VYUŽITÍ VOLNOČASÝCH AKTIVIT - ČÁST II.</b> k. ú. ČESKÝ KRUMLOV				
OBJEDNATEL: MĚSTO ČESKÝ KRUMLOV ODBOR INVESTIC				
GENERÁLNÍ PROJEKTANT: <b>4DS</b> 4 DS spol. s r. o. Lucemburská 16, Praha 3, 130 00 provozovna: Lidičká 2156 / 108a, 370 01 Č. Budějovice +420 386 321 191		ZOOP. PROJEKTANT: Mgr. A. LUBOŠ ZEMEN		
PROJEKTANT SO: <b>hbp</b> Projektování a diagnostika mostů HBP s.r.o. Čechova 59 370 65 České Budějovice email: info@hbpso.cz		ZOOP. PROJEKTANT: Ing. Brázda Hrynek		
FÁZE: ZADÁVACÍ DOKUMENTACE STAVBY				
ČÁST DOKUMENTACE: F2 - SO 02 LÁVKA PRO PĚŠÍ				
NÁZEV VÝKRESU: F2.6 - ZÁBRADLÍ				
Č. VÝKRESU: F2.6	MĚŘÍTKO: 1:100	DATUM: 2012 / 01	DATA V PC:	PARE: