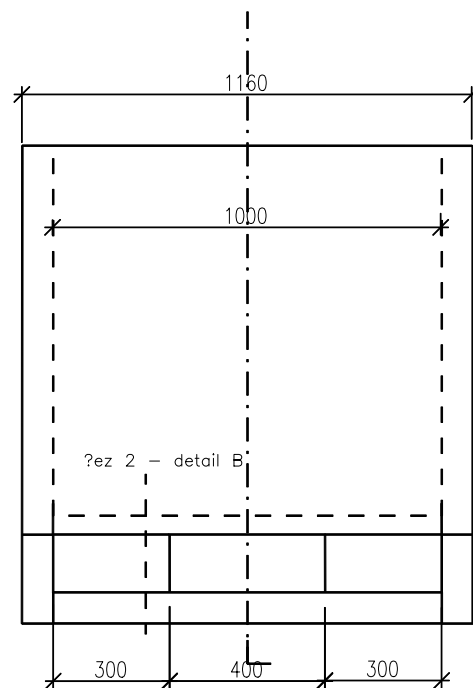
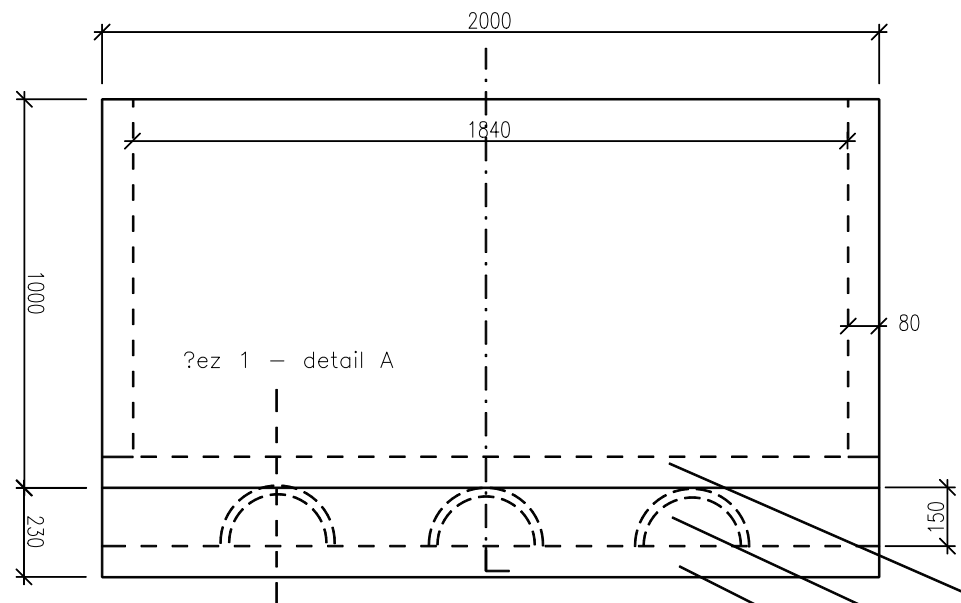
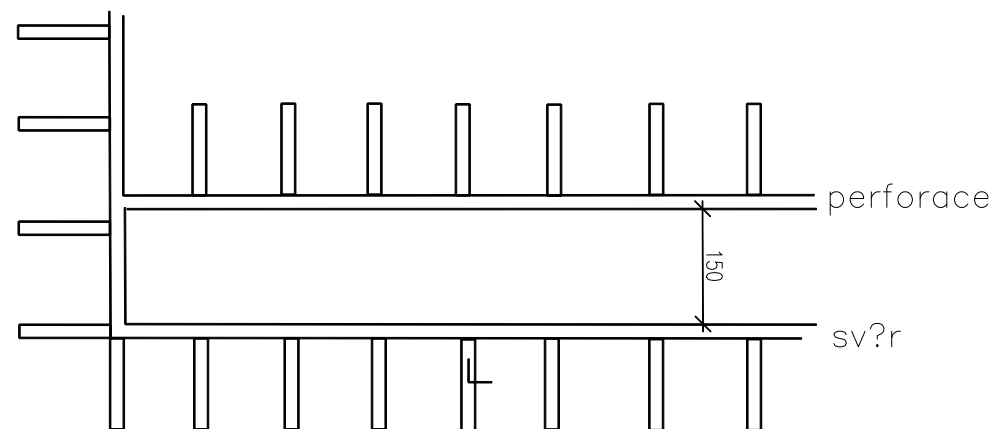


Mřížko 1 : 20



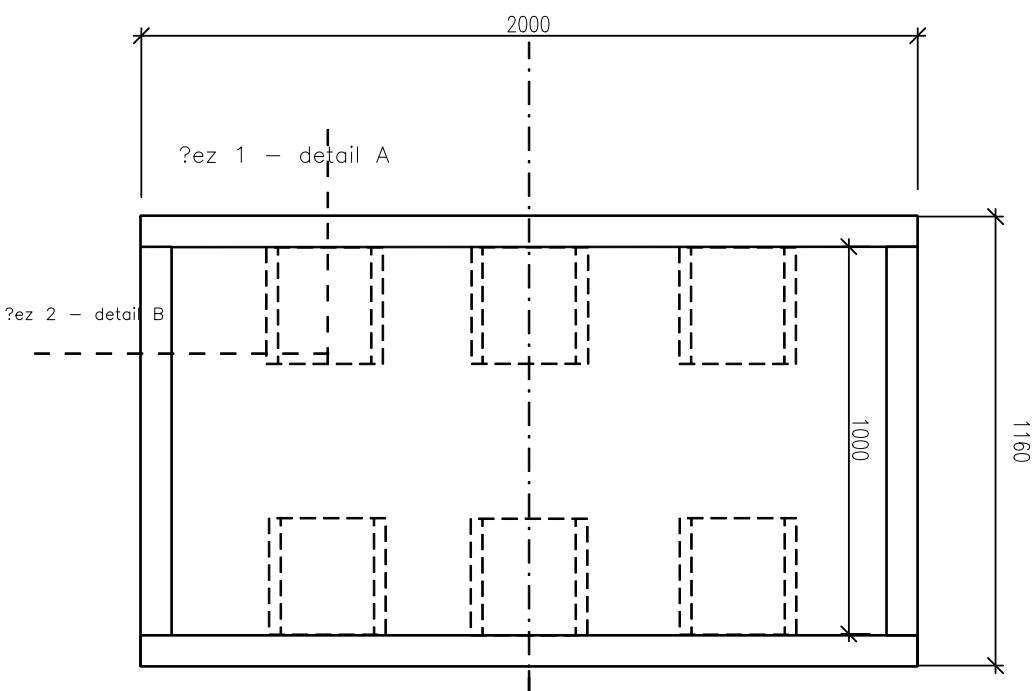
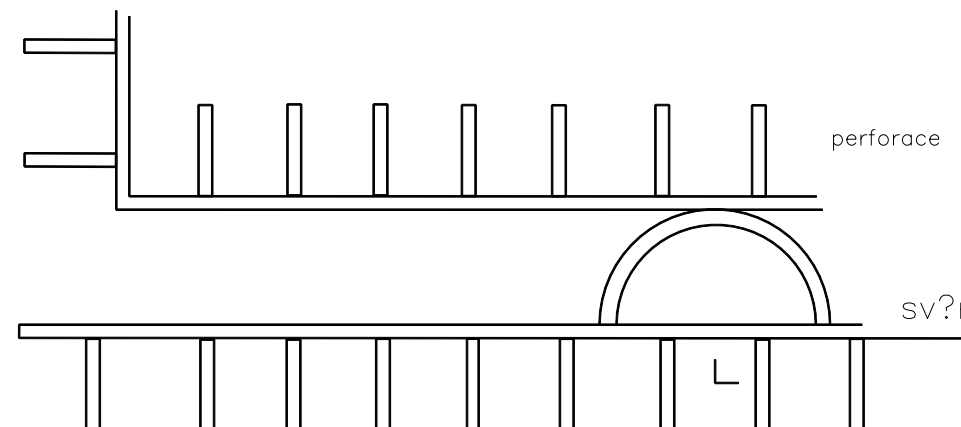
Mřížko 1 : 10

řez 1 - detail A



- PP desky p??hradov? perforovan?
- PP v?stupy (segment roury DN315)
- PP desky p??hradov?

řez 2 - detail B



**Rekultiva 1. a 2. etapy skládky TKO  
Český Krumlov  
D.b.2.5. Kokso-kompostový filtr**