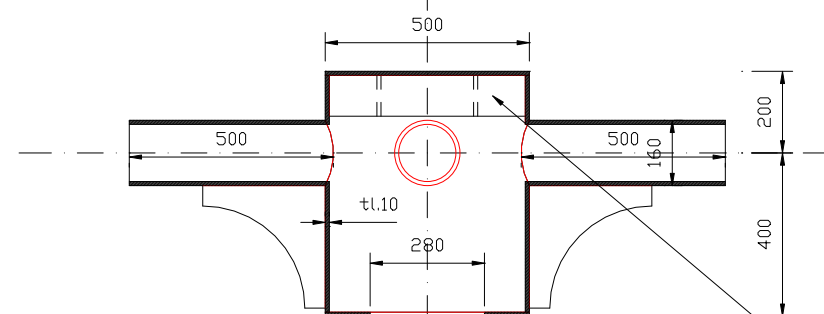


Pohled shora
 Řez
 Pohled zdola

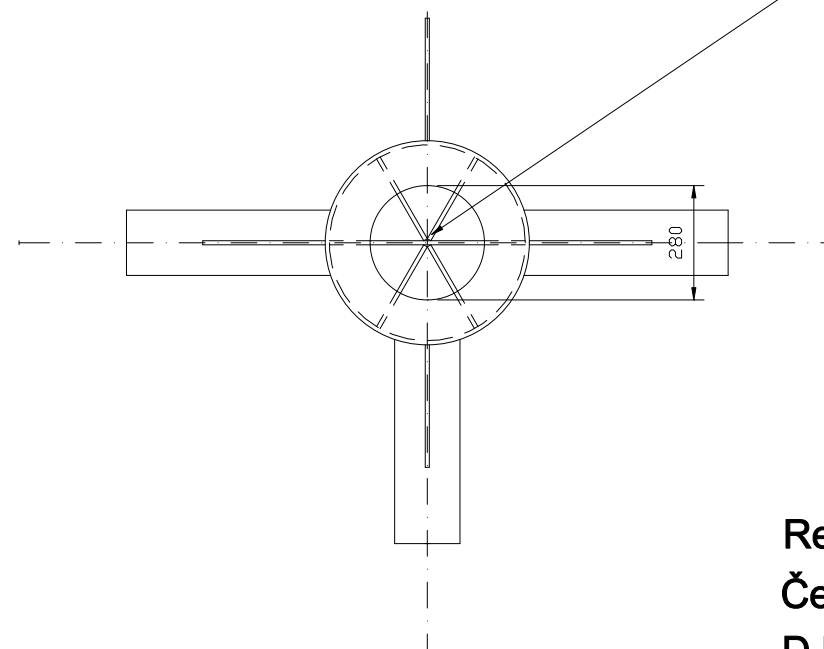


Použitý materiál:

PP nebo PE
 roura DN 500
 roura DN 160x9,1 mm
 desky tl. 10 nebo 15 mm

— svařeno

výztuže z desek



Rekultiva 1. a 2. etapy skládky TKO

Český Krumlov

D.b.2.3. Hlava odplyňovací věže

