



## SMLOUVA O DÍLO NA DODÁVKU A IMPLEMENTACI NÁSTROJE PRO OVĚŘOVÁNÍ IDENTITY UŽIVATELŮ

uzavřená podle ustanovení § 2586 a násl. zákona č. 89/2012 Sb., občanský zákoník (dále jen „občanský zákoník“) a podle zákona č. 121/2000 Sb., o právu autorském (dále jen „autorský zákon“), ve znění pozdějších předpisů („**Smlouva**“)

### SMLUVNÍ STRANY

#### (1) **Město Český Krumlov**

se sídlem na adrese           Náměstí Svornosti 1, 381 01 Český Krumlov  
IČO, DIČ:                       00245836, CZ00245836  
bankovní spojení:           Komerční banka a.s.  
číslo účtu:                    221241/0100  
zástupce ve věcech  
smluvních:                    Alexandr Nogrády, starosta  
(„**Objednatel**“)

#### (2) **GiTy, a.s**

se sídlem na adrese           Mariánské náměstí 617/1, 617 00 Brno,  
společnost zapsaná v obchodním rejstříku vedeném Krajským soudem v Brně, vložka 2017,  
oddíl B  
IČO:                             253 02 400  
DIČ:                             CZ25302400  
bankovní spojení:           Česká spořitelna, a.s.  
číslo účtu:                    4044692/0800  
zastoupený:                   Davidem Janouškem, předsedou představenstva  
(„**Zhotovitel**“)

(Objednatel a Zhotovitel společně jen „**Strany**“ a každý z nich samostatně „**Strana**“)

### PREAMBULE

- (A) Objednatel oznámil v otevřeném zadávacím řízení ve smyslu § 56 a násl. zákona č. 134/2016 Sb., o zadávání veřejných zakázek, ve znění pozdějších předpisů („**ZZVZ**“), svůj úmysl zadat v tomto řízení veřejnou zakázku s názvem „**V 00704A - Český Krumlov – automatizované digitální služby města, část 3**“, jejímž předmětem je provedení komplexního díla a zajištění poskytování služeb dodávky, implementace údržby, podpory a rozvoje **nástroje pro ověřování identity uživatelů** („**Veřejná zakázka**“).
- (B) Současně s uzavřením této Smlouvy je mezi Objednatelem a Zhotovitelem uzavírána „Servisní smlouva o údržbě, podpoře a rozvoji systému“, na základě níž se Zhotovitel zavazuje poskytovat Objednateli v souladu se zadávací dokumentací na Veřejnou zakázku („**Zadávací dokumentace**“) servis, údržbu, podporu a rozvoj systému („**Servisní smlouva**“).
- (C) Zhotovitel je v oboru informačních technologií odborníkem ve smyslu § 5 zákona č. 89/2012 Sb., občanský zákoník, ve znění pozdějších předpisů, („**Občanský zákoník**“) a prohlašuje, že má



veškeré dostupné požadované znalosti a nejnovější relevantní zkušenosti v oblasti ICT technologií pro oblast dodávek systému a technik požadovaných pro provedení takových plnění. Zhotovitel je proto připraven plnit své povinnosti vyplývající ze Smlouvy a realizovat předmět Veřejné zakázky v souladu s principy „best practice“ dle svého nejlepšího vědomí, ve prospěch Objednatele a s ohledem na úsporu nákladů Objednatele.

- (D) Zhotovitel je srozuměn s tím, že pro dodávku a implementaci systému musí vycházet ze stávajícího software Objednatele (vč. současně budované infrastruktury - viz část 1 Veřejné zakázky) a obecných požadavků Objednatele uvedených v **zadávací dokumentaci**, která je **Přílohou č. 8 této smlouvy**.
- (E) Zhotovitel prohlašuje, že před podpisem Smlouvy obdržel od Objednatele veškeré podklady a informace potřebné k řádnému provedení díla dle Článku 1.2 písm. a) Smlouvy.

## 1 ÚČEL A PŘEDMĚT SMLOUVY

1.1 Účelem Smlouvy je dodávka **elektronického nástroje pro ověřování identity uživatelů** („**Systém**“) včetně jejich implementace a napojení na ostatní infrastrukturu Objednatele (včetně současně budované infrastruktury) a následné předání funkčního kompletu Objednateli, zaškolení administrátorů, uživatelů, rozvoje a podpory. Systém je určený pro Objednatele (město Český Krumlov) a pro jeho organizace. Systém musí být navržen a dodán tak, aby neumožňoval vendor lock-in.

1.2 Předmětem této Smlouvy je zejména:

- (a) povinnost Zhotovitele provést dílo za podmínek stanovených touto Smlouvou, zejména uvedených v **Příloze č. 1 [Technická a věcná specifikace]** a v Zadávací dokumentaci, včetně udělení veškerých souvisejících oprávnění Objednateli („**Dílo**“);
- (b) povinnost Objednatele zaplatit Zhotoviteli za řádně provedené Dílo cenu sjednanou v Článku 3 (*Cena*).

## 2 DOBA A MÍSTO PROVEDENÍ DÍLA

2.1 Zhotovitel se zavazuje provést Dílo tak, aby došlo k řádnému provedení, předání a dokončení Díla včas a podle níže uvedených fází („**Fáze**“). Dílo jako celek je provedeno řádným dokončením všech Fází a odstraněním veškerých vad uvedených ve výhradách Objednatele v akceptačním protokolu dle Článku 6 (Akceptační řízení) a **Přílohy č. 2 [Akceptační řízení]**.

2.2 Harmonogram realizace díla („**Harmonogram**“) je následující:

Fáze 1 – Instalace a implementace

Zahájení realizace Díla (tj. návrh, vytvoření, instalace a implementace Systému) proběhne neprodleně po nabytí účinnosti této Smlouvy.

Zahájení implementace – do 5 dnů po dodání plnění dle části 2 veřejné zakázky, ne dříve než po 100 dnech od nabytí účinnosti této smlouvy, přičemž Dodavatel je oprávněn provádět přípravné práce před vlastním zahájením implementace (tyto se nepovažují za zahájení implementace), pakliže to bude s ohledem na stav infrastruktury možné a vhodné.

Dokončení implementace – nejpozději do 60 dnů od zahájení implementace.

Fáze 2 – Penetrační testování

Prověření funkčnosti technických opatření a celkové bezpečnosti Systému pomocí penetračního testu („**Penetrační testování**“) provede 3. osoba, zvolená Objednatel, a to nejpozději do 14 dní od dokončení implementace části 2 a 3 veřejné zakázky, přičemž toto bude trvat maximálně 30 dní.



V návaznosti na dokončení Penetračního testování Zhotovitel napraví nalezené chyby bránící užívání dle účelu smlouvy, a to nejpozději do 14 dní od okamžiku, kdy obdrží výsledek Penetračního testování.

#### Fáze 3 – Zkušební provoz

Po provedení opravy chyb, zjištěných v rámci Penetračního testování bude Dílo předáno do zkušebního/testovacího provozu v délce trvání 30 dní. Objednatel si vyhrazuje možnost zkrátit zkušební provoz, pakliže to bude dle jeho potřeb vhodné.

#### Fáze 4 – Plný provoz

Spuštění plného provozu proběhne do 7 dnů po ukončení zkušebního provozu akceptací Díla ze strany Objednatele.

- 2.3 Po dobu 5 let od spuštění plného provozu se zavazuje Dodavatel udržovat systém plně funkční, rozvíjet ho v souladu s potřebami Objednatele a dle relevantních právních předpisů a jejich změn.
- 2.4 Zhotovitel se zavazuje provést Dílo v sídle Objednatele, na adrese Kaplická 439, 381 01 Český Krumlov, náměstí Svornosti 1, 381 01 Český Krumlov a Nemocniční 586, 381 01 Český Krumlov, případně na jiném místě určeném Objednatelem v České republice v souladu s touto Smlouvou, nebo vzdáleným přístupem.

### 3 CENA

- 3.1 Objednatel se zavazuje zaplatit Zhotoviteli za řádně provedené Dílo cenu ve výši 990 000,00 Kč (slovy: devětsetdevadesát tisíc korun českých) bez DPH, DPH 21 % činí 207 900,00 Kč; tj. 1 197 900,00 Kč včetně DPH (slovy: jedenmilionstodevadesát sedm tisíc devět set korun českých) („Cena“).
- 3.2 Cena je splatná na základě daňového dokladu – faktury vystavené Zhotovitelem v souladu s tímto Článkem 3 (*Cena*) a s Článkem 4 (*Fakturace a platební podmínky*).
- 3.3 Cena bez DPH je mezi Stranami výslovně sjednávána jako nejvyšší možná a nepřekročitelná. Tímto není dotčeno ujednání Stran obsažené v Článku 5.11. DPH bude stanovena ve výši dle právních předpisů platných a účinných ke dni uskutečnění zdanitelného plnění.
- 3.4 Cena zahrnuje odměnu za veškeré dodávky, činnosti - služby prováděné na základě této Smlouvy, veškeré náklady Zhotovitele spojené s plněním Smlouvy, odměnu za udělení Oprávnění dle Článku 8 (*Práva duševního vlastnictví*), jakož i výdaje a náklady, které Zhotoviteli vzniknou či mohou vzniknout, včetně výdajů a nákladů na využití Poddodavatele. Aplikace ustanovení § 2436 Občanského zákoníku upravujícího úhradu hotových výdajů a povinnost poskytnout odpovídající zálohu se vylučuje.

### 4 FAKTURACE A PLATEBNÍ PODMÍNKY

- 4.1 Cena dle Článku 3 (*Cena*) bude hrazena na základě daňového dokladu – Faktury. Faktura musí vždy obsahovat:
  - (a) údaje v souladu s § 29 zák. č. 235/2004 Sb., o dani z přidané hodnoty, ve znění pozdějších předpisů („**Zákon o DPH**“);
  - (b) údaje v souladu s § 435 Občanského zákoníku;
  - (c) označení a číslo této Smlouvy;



- (d) název projektu, registrační číslo projektu a informaci, že se jedná o projekt podpořený z Integrovaného regionálního operačního programu, následujícím způsobem: *Projekt „Český Krumlov – automatizované digitální služby města“, registrační číslo projektu: CZ.06.01.01/00/22\_004/0000166, je spolufinancován z Integrovaného regionálního operačního programu.*
  - (e) kopie Závěrečného akceptačního protokolu dle Článku 4.4;
  - (f) případně další náležitosti stanovené Smlouvou („Faktura“).
- 4.2** Cena bude hrazena přímo na bankovní účet Zhotovitele specifikovaný v záhlaví této Smlouvy, nebo na jiný bankovní účet Zhotovitele zveřejněný správcem daně, který bude později písemně oznámený Objednateli a uvedený ve Faktuře.
- 4.3** Lhůta splatnosti Faktury je 30 dnů ode dne doručení Faktury Zhotovitele Objednateli. Fakturu lze zaslat elektronicky (ve formátu PDF) na emailovou adresu Objednatele: **uctarna@ckrumlov.cz**. Případně-li termín splatnosti na den, který není pracovním dnem, posouvá se termín splatnosti na nejbližší následující pracovní den. Faktura se považuje za uhrazenou odepsáním příslušné částky z účtu Objednatele.
- 4.4** Faktura bude vystavena po provedení Díla, tzn. po podpisu Závěrečného akceptačního protokolu pro Dílo Objednatelem s výrokem „Akceptováno“ dle Článku 6 (*Akceptační řízení*) a dle bodu 1.8 **Přílohy č. 2** [*Akceptační řízení*], jehož kopie musí tvořit přílohu originálu Faktury.
- 4.5** Objednatel má po obdržení Faktury 30 dnů na posouzení toho, zda je bezchybně vystavena (splňuje podmínky této Smlouvy) a splňuje všechny náležitosti daňového dokladu ve smyslu právních předpisů, a na její vrácení, a to i opakovaně, pokud není bezchybně vystavena nebo nespĺňuje všechny náležitosti daňového dokladu nebo k ní nebyl přiložen podklad dle Článku 4.4. Vrácením takové Faktury se lhůta splatnosti a lhůta pro posouzení bezchybnosti Faktury přerušuje a po dodání opravené Faktury začíná běžet lhůta nová.
- 4.6** V peněžních částkách poukazovaných mezi Zhotovitelem a Objednatelem na základě této Smlouvy nejsou zahrnuty bankovní poplatky ani jiné náklady spojené s převody peněžních částek. Strana poukazující hradí bankovní poplatky spojené s odepsáním peněžní částky z účtu poukazující Strany a Strana poukázaná hradí bankovní poplatky spojené s připsáním peněžní částky na účet poukázané Strany.
- 4.7** V případě, že Zhotovitel získá v průběhu trvání smluvního vztahu založeného touto Smlouvou rozhodnutím správce daně status nespolehlivého plátce v souladu s § 106a Zákona o DPH, uhradí Objednatel daň z přidané hodnoty z poskytnutého plnění – dle § 109a Zákona o DPH – přímo příslušnému správci daně namísto Zhotovitele a následně uhradí Zhotoviteli cenu poníženou o takto zaplacenou daň. Zhotovitel se zavazuje na Faktuře uvést účet zveřejněný správcem daně.
- 4.8** Objednatel neposkytuje na žádné plnění dle této Smlouvy žádné zálohy ani závdavek.
- 4.9** V případě prodlení Objednatele s platbou Faktury má Zhotovitel právo požadovat úhradu úroku z prodlení dle zvláštního právního předpisu v platném znění (nařízení vlády č. 351/2013 Sb.).

## 5 ZPŮSOB PROVEDENÍ DÍLA

- 5.1** Dílo je rozděleno do čtyř (4) Fází. Jednotlivé Fáze jsou detailně specifikované v Článku 2 (Doba a místo provedení díla), včetně plnění, které je jejich součástí.
- 5.2** Zhotovitel se zavazuje provést všechny čtyři Fáze. Výstupy Fází 1-3 budou předmětem Akceptačního řízení dle Článku 6 (*Akceptační řízení*) a dle **Přílohy č. 2** [*Akceptační řízení*].



- 5.3 Fáze je dokončena akceptací všech jejích výstupů.
- 5.4 Výstupy Fáze 1 - 3 budou předány Zhotovitelem Objednateli na základě podpisu příslušného předávacího protokolu vyplněného Zhotovitelem a upraveného Objednatelem („**Předávací protokol**“).
- 5.5 Zhotovitel musí písemně informovat Objednatele nejméně 3 dny předem o termínu předání každého výstupu Fáze 1- 3.
- 5.6 Do 7 pracovních dnů od účinnosti Smlouvy proběhne úvodní schůzka členů realizačního týmu dle Článku 12 (*Realizační tým a Kontaktní osoby*) („**Realizační tým**“) a zástupců Objednatele.
- 5.7 V rámci provedení Díla se Zhotovitel zavazuje řídit pokyny Objednatele a rovněž provést dodatečné finální úpravy předmětu Díla, které nelze specifikovat předem a které budou definovány až při provádění Díla jako součást optimalizace předmětu Díla. Tyto dodatečné finální úpravy slouží pouze k naplnění účelu, pro který je Dílo prováděno, a zajištění řádného fungování Díla jako celku, tj. zejména k odstranění nepřesností, které vzniknou při provádění Díla a k řádnému uvedení Díla do rutinního provozu, když rutinním provozem se rozumí běžný provoz Systému v prostředí Objednatele („**Rutinní provoz**“). Uvedené dodatečné finální úpravy nezahrnují dodatečné změny Díla, které nebyly předmětem Veřejné zakázky a jejichž provedení by představovalo vícepráce či méněpráce a na které se uplatní postup podle Článku 5.12.
- 5.8 Objednatel se může dožadovat toho, aby Zhotovitel odstranil vady vzniklé postupem v rozporu s touto Smlouvou do 5 dní od doručení výzvy a dále tuto Smlouvu plnil řádným způsobem. Jestliže tak Zhotovitel neučiní do 15 pracovních dnů od doručení výzvy, jeho postup bude chápán jako podstatné porušení této Smlouvy.
- 5.9 Zhotovitel musí pro implementaci a provoz Systému využít pouze Objednatelem přidělené prostředky – IT prostředí. Popis IT prostředí ke dni uzavření této Smlouvy je uveden v **Příloze č. 1** [*Technická a věcná specifikace*].
- 5.10 Zhotovitel musí v průběhu provádění Díla postupovat v souladu s platnou interní bezpečnostní politikou a platnými bezpečnostními předpisy Objednatele.
- 5.11 Zhotovitel se zavazuje při provádění Díla postupovat ve vzájemné součinnosti s dodavateli dalších částí veřejné zakázky tak, aby bylo dosaženo účelu této smlouvy.
- 5.12 Podle tohoto Článku 5.12 bude postupováno při zadání a schvalování změnových požadavků týkajících se Díla a předmětu Díla spočívajících v méněpracích (zúžení rozsahu Díla) nebo vícepracích (rozšíření rozsahu Díla), případně v dalších změnách Díla („**Změnové řízení**“).
- Změny Díla smí být provedeny pouze písemným dodatkem ke Smlouvě.
  - Požadavek na změnu Díla může zaslat Objednatel, resp. Kontaktní osoba Objednatele Zhotoviteli.
  - Zhotovitel vypracuje do 5 pracovních dnů ode dne doručení požadavku Objednatele na změnu Díla shrnutí, které musí obsahovat:
    - odkaz na tuto Smlouvu;
    - označení Stran;
    - předmět změny;
    - dopad na Dílo;
    - návrh konceptu technického řešení včetně plánu činností,
    - dopad na Harmonogram;
    - termín nasazení změny;





- testovací scénáře, když testovacím scénářem se pro účely Smlouvy rozumí scénář průběhu a provedení konkrétního procesu, přičemž tento scénář zpravidla určuje jednotlivé kroky, které mají být provedeny, počet uživatelů k jejich provedení, množství dat k jejich provedení a další atributy tak, aby došlo k dostatečnému otestování příslušné funkčnosti Systému („**Testovací scénář**“);
  - požadavky na součinnost Objednatele a třetích osob;
  - posouzení dopadů a rizik;
  - akceptační kritéria, která vycházejí z požadavku na změnu;
  - pracnost a cenu změny Díla na základě plánovaných činností;
- („**Shrnutí**“).

Shrnutí předloží Zhotovitel v uvedené lhůtě Objednateli ke schválení.

- (d) Po schválení Shrnutí Objednatelem přistoupí Strany k uzavření dodatku ke Smlouvě v písemné podobě s obsahem dle schváleného Shrnutí.

**5.13** Dojde-li k neshodě Stran ohledně požadavku na změnu Díla nebo nedojde-li ke schválení Shrnutí Objednatelem do 5 pracovních dnů od jeho doručení Objednateli, přistoupí Strany k postupu dle Eskalačního procesu dle Článku 22.3.

## 6 AKCEPTAČNÍ ŘÍZENÍ

- 6.1** Proces akceptace výstupů Fází probíhá v souladu s Harmonogramem na základě Akceptačního řízení, tj. postupným provedením akceptačních testů a jiných procesů a podepsáním Akceptačních protokolů pro výstupy jednotlivých Fází. Podrobný popis Akceptačního řízení, včetně kategorizace vad a kritérií pro akceptaci výstupů Fází je uveden v **Příloze č. 2** [*Akceptační řízení*].
- 6.2** Po provedení všech nezbytných činností v rámci Akceptačního řízení se Objednatel i Zhotovitel zavazují podepsat příslušný protokol potvrzující výsledek Akceptačního řízení příslušné Fáze Díla vyplněný Zhotovitelem a upravený Objednatelem („**Akceptační protokol**“).
- 6.3** V případě, že Zhotovitel předá Objednateli výstup Fáze potvrzený podpisem Akceptačního protokolu, přestože tento výstup nesplňuje Akceptační kritéria a Objednatel daný výstup neschválí uvedením „**Neakceptováno**“ v Akceptačním protokolu, může Objednatel požadovat sankci (dle Článku 16.1(b), a to i opakovaně v rámci jednoho Akceptačního řízení (týkajícího se stejného výstupu), i mimo tento rámec (tzn. v Akceptačním řízení pro jiné výstupy nebo jiné Fáze), a to i v případě, že bude současně uplatněna sankce dle Článku 16.1(a)).
- 6.4** Lhůta k vytčení vad, resp. výhrad nemá žádný vliv na dobu trvání Záruční doby a podmínky pro uplatnění vad dle Článku 14 (*Záruka a práva z vadného plnění*).

## 7 SOUČINNOST

- 7.1** Strany si poskytnou součinnost nezbytně nutnou pro řádné plnění této Smlouvy.
- 7.2** V rámci poskytování součinnosti musí Objednatel předávat Zhotoviteli dokumenty v držení Objednatele nezbytně nutné pro řádné plnění této Smlouvy Zhotovitelem. Objednatel však nemusí v rámci poskytování součinnosti vytvářet žádné nové dokumenty.
- 7.3** V případě, že Zhotovitel zjistí, nebo při vynaložení odborné péče mohl zjistit, že informace nebo pokyny poskytnuté Objednatelem nebo specifikace Díla nezbytné pro provedení Díla jsou neúplné, chybné nebo nevhodné, musí Zhotovitel na tuto skutečnost Objednatele bez zbytečného odkladu písemně upozornit a vyžádat si doplnění nebo úpravu informací nebo pokynů. V případě, že tak Zhotovitel neučiní, odpovídá za případně vzniklou újmu, přičemž



újmou se pro účely této Smlouvy rozumí vždy újma na jmění (škoda) ve smyslu § 2894 odst. 1 Občanského zákoníku a dále vždy i nemajetková újma ve smyslu § 2894 odst. 2 Občanského zákoníku.

- 7.4** Zhotovitel se zavazuje umožnit osobám oprávněným k výkonu kontroly projektu, z něhož je Veřejná zakázka hrazena, provést kontrolu dokladů souvisejících s plněním zakázky, a to po dobu nejméně 10 let od ukončení financování díla způsobem, který je v souladu s platnými právními předpisy České republiky a Evropských společenství.
- 7.5** Zhotovitel je povinen minimálně do konce roku 2035 poskytovat požadované informace a dokumentaci související s realizací projektu, z něhož je Veřejná zakázka hrazena, zaměstnancům nebo zmocněncům pověřených orgánů (CRR, MMR ČR, MF ČR, Evropské komise, Evropského účetního dvora, Nejvyššího kontrolního úřadu, příslušného orgánu finanční správy a dalších oprávněných orgánů státní správy) a je povinen vytvořit výše uvedeným osobám podmínky k provedení kontroly vztahující se k realizaci projektu a poskytnout jim při provádění kontroly součinnost.
- 7.6** Zhotovitel je podle ustanovení §2 písm. e) Zákona č. 320/2001 Sb., o finanční kontrole ve veřejné správě a o změně některých zákonů, ve znění pozdějších předpisů, osobou povinnou spolupůsobit při výkonu finanční kontroly prováděné v souvislosti s úhradou zboží nebo služeb z veřejných výdajů.
- 7.7** Zhotovitel i Objednatel poskytnou veškerou součinnost potřebnou pro zajištění komunikace a vzájemné interoperability Systému s dalšími informačními systémy určenými Objednatelem.
- 7.8** Zhotovitel bere na vědomí, že Plnění této Smlouvy je spolufinancováno z prostředků Evropské unie a státního rozpočtu v rámci Integrovaného regionálního operačního systému (dále jen: „IROP“). Z tohoto vyplývají smluvním stranám povinnosti při realizaci Plnění dle této Smlouvy. Zhotovitel v souvislosti s uvedeným musí minimálně do konce roku 2035; pokud z platných právních předpisů vyplývá lhůta delší, potom po tuto delší dobu:
- (a) plnit povinnosti pro něj vyplývající z financování Plnění této Smlouvy z prostředků Evropské unie a státního rozpočtu vztahující se k projektu s názvem „Český Krumlov – automatizované digitální služby města“, registrační číslo projektu: CZ.06.01.01/00/22\_004/0000166, ze kterého je Dílo spolufinancováno;
  - (b) uchovávat tuto Smlouvu i veškerou dokumentaci, která vznikne jako součást Plnění či v souvislosti s Plněním včetně souvisejících účetních dokladů minimálně do konce roku 2035; pokud z platných právních předpisů vyplývá lhůta delší, potom po tuto delší dobu;
  - (c) poskytnout informace, součinnost a potřebné doklady či dokumenty související s realizací Plnění dle této Smlouvy zaměstnancům a zmocněncům oprávněných orgánů veřejné správy, zejména Centru pro regionální rozvoj, Ministerstvu pro místní rozvoj ČR, Ministerstvu financí ČR a příslušným orgánům finanční správy, Evropské komisi, Evropskému účetnímu dvoru a dalším kontrolním a jiným orgánům a vytvořit uvedeným subjektům podmínky pro provedení kontroly vztahující se k realizaci Plnění, umožnit jim provedení kontroly a poskytnout nezbytnou součinnost při provádění kontroly a současně poskytnout informace, součinnost a potřebné doklady či dokumenty související s realizací Plnění dle této Smlouvy Objednateli nejpozději do 4 pracovních dnů od vyzvání, a to po celou dobu udržitelnosti projektu - plus doplnit, co je doba udržitelnosti projektu;
  - (d) na základě kontrol prováděných při monitorování projektu realizovat nápravná opatření, která mu budou uložena oprávněnými subjekty v souvislosti s IROP, a to v termínu, rozsahu a kvalitě podle požadavků stanovených příslušným kontrolním orgánem;



- (e) oznámit neprodleně písemně Objednateli, že došlo ke splnění nápravných opatření, a rovněž uvést, kdo tato nápravná opatření uložil;
- (f) přenést na veškeré své případné poddodavatele, kteří Zhotoviteli poskytují součinnost při Plnění na základě této Smlouvy, všechny relevantní povinnosti stanovené v této Smlouvě s tím, že kontrola ze strany oprávněných orgánů a dalších subjektů uvedených v bodě pod písmenem c) tohoto ustanovení může být realizována i u poddodavatelů, zejména pokud na poddodávkách participují a Zhotovitel si sám nezajistil dostatečnou dokumentaci.

## 8 PRÁVA DUŠEVNÍHO VLASTNICTVÍ

**8.1** Vyjma případů, kdy je užit běžně dostupný software, který Zhotovitel považuje za vhodné instalovat a integrovat do Systému, a který slouží k řádnému provozu Systému, a zároveň byl vytvořen a je distribuován pod standardními licenčními podmínkami více třetím osobám („**Standardní software**“), je Zhotovitel za všech okolností povinen užit k provedení Díla autorská díla, k nimž je oprávněn poskytnout Objednateli oprávnění taková autorská díla užit za podmínek stanovených v tomto Článku 8 (*Práva duševního vlastnictví*). Autorským dílem se pro účely Smlouvy rozumí dílo ve smyslu § 2 zákona č. 120/2000 Sb., autorský zákon v platném znění („**Autorské dílo**“ a „**Autorský zákon**“).

**8.2** S účinností ke dni předání jednotlivých výstupů Fází Zhotovitel uděluje Objednateli oprávnění užívat Autorská díla a databáze ve smyslu § 88 Autorského zákona (či jinou nechráněnou databázi) („**Databáze**“) obsažené v předmětu Díla či v jeho části, a to v rozsahu dle tohoto Článku 8.2, není-li v tomto Článku 8 sjednáno jinak, přičemž:

- (a) pokud se jedná o Autorské dílo nebo Databázi, k nimž je vykonavatelem anebo nositelem majetkových autorských práv Zhotovitel, uděluje Zhotovitel Objednateli:
  - (i) Nevýhradní licenci (jak je definována níže), pokud se jedná o Autorské dílo nebo Databázi, ve vztahu k nimž je Zhotovitel oprávněn sám udělit Objednateli oprávnění k jejich užití a nejedná se o Standardní software nebo software šířený či distribuovaný pod některou z veřejných licencí (například open source anebo free software licence), který je veřejnosti poskytován zdarma, včetně detailně komentovaných Zdrojových kódů, úplné uživatelské, provozní a administrátorské dokumentace a práva Software měnit, který Zhotovitel považuje za vhodné použít, instalovat a integrovat do IT prostředí v souladu s touto Smlouvou, a který slouží k řádnému provozu Systému („**Program s otevřeným kódem**“). Dokumentací se pro účely Smlouvy rozumí jakákoli dokumentace (záznamy o provádění Díla, popis Zdrojových kódů, protokoly o provedených testech a/nebo o odstranění vad, technická, uživatelská, bezpečnostní, provozní a případně další dokumentace) vyhotovovaná v rámci provádění Díla, s tím, že musí být vždy vyhotovena v souladu s platnými právními předpisy a předána Objednateli v elektronické podobě („**Dokumentace**“);
  - (ii) Nevýhradní licenci, pokud se jedná o Dokumentaci;
  - (iii) Nevýhradní licenci (jak je definována níže), pokud se jedná o Standardní software; povinnost Zhotovitele zajistit poskytnutí podpory (subscription/license maintenance) nejméně v takovém rozsahu, aby bylo Objednateli umožněno používání Standardního Softwaru u Objednatele a na všech organizačních složkách či jiných útvech Objednatele;
  - (iv) pokud se jedná o Program s otevřeným kódem anebo Autorské dílo podobné Programu s otevřeným kódem ve smyslu distribuce pod jednou z veřejných licencí, které jsou součástí Systému, je Zhotovitel povinen zajistit Objednateli udělení oprávnění v rozsahu takových veřejných licencí, které se na Autorské dílo vztahují, přičemž konkrétní rozsah





licence lze určit odkazem na soubor předávaný v rámci provádění Díla anebo odkazem ve Zdrojovém kódu či jiném označení takové licence ve formátu vyžadovaném takovou veřejnou licenci, včetně odkazu na kompletní znění aktuálních licenčních podmínek veřejné licence; povinnost Zhotovitele zajistit poskytnutí podpory (subscription/license maintenance) se uplatní obdobně na Program s otevřeným kódem; a

- (v) pro zamezení pochybnostem je Zhotovitel povinen podniknout veškeré kroky k získání náležitých oprávnění tak, aby mohl udělit Objednateli veškeré nezbytné licence v souladu s tímto Článkem 8.2.
- (b) pokud se jedná o Autorské dílo nebo Databázi, ve vztahu k nimž je nositelem anebo vykonavatelem majetkových autorských práv třetí osoba odlišná od Zhotovitele nebo se Zhotovitelem propojených osob a Zhotovitel nemůže z objektivních důvodů udělit Objednateli oprávnění k užití Autorských děl a Databází dle Článku 8.2(a) (například z důvodů prokazatelné absence vůle takové třetí osoby) splní Zhotovitel svou povinnost udělit Objednateli oprávnění tím, že Objednateli bude uděleno oprávnění ze strany takové třetí osoby, a to v rozsahu:
- (i) Nevýhradní licence, pokud se nejedná o Standardní software, a
- (ii) Nevýhradní licence, pokud se jedná o Standardní software.

Tento Článek 8.2(b) se neuplatní na Program s otevřeným kódem, jelikož na ten se vztahuje Článek 8.2.(a) bod (iv).

**8.3** Zhotovitel bude při pořízování oprávnění dle Článků 8.2(b) vystupovat jako příkazník Objednatele a zajistí pro Objednatele oprávnění tam stanovená za následujících podmínek:

- (a) Strany vylučují aplikaci ustanovení § 2436 až 2438, § 2440 a § 2443 Občanského zákoníku, jelikož Smlouva obsahuje vlastní úpravu daných záležitostí;
- (b) Objednatel uzavřením této Smlouvy zmocňuje Zhotovitele k právnímu jednání pouze a jenom ve smyslu a rozsahu dle tohoto Článku 8.3 a na dobu trvání této Smlouvy. Objednatel vystaví na žádost Zhotovitele plnou moc pro účely splnění tohoto Článku 8.3;
- (c) pořízení oprávnění je součástí Ceny a Zhotovitel musí v této souvislosti postupovat vždy tak, aby Objednateli nevznikaly žádné další náklady nad rámec Ceny po celou dobu trvání takových oprávnění.

**8.4** Nevýhradní licenci se rozumí nevýhradní nevylučné oprávnění Autorské dílo užit v původní i změněné podobě, v neomezeném územním, množstevním rozsahu, v míře neomezené počtem uživatelů nebo mírou užívání, pro jakýkoliv způsob užití a k jakémukoliv účelu, v časovém rozsahu na dobu trvání majetkových autorských práv a v souladu s dalšími podmínkami tohoto Článku 8.4 („**Nevýhradní licence**“), přičemž Nevýhradní licence je poskytována dále za následujících podmínek, není-li v této Smlouvě dále stanoveno výslovně jinak:

- (a) vztahuje-li se na Software, Databáze, pak jak ve Zdrojovém kódu, tak strojovém kódu;
- (b) zahrnuje nevýhradní oprávnění Objednatele Autorské dílo upravovat, měnit, spojit s jiným dílem či zařadit do díla souborného, zpracovávat včetně překladu (například do jiného programovacího jazyka), dokončovat nehotové Autorské dílo, a to vše i prostřednictvím třetí osoby, s čímž Zhotovitel souhlasí. Zhotovitel zajistí případný nezbytný souhlas třetích osob, které užil k plnění jeho povinností při plnění Smlouvy, s výše uvedeným a s postupováním tohoto oprávnění na třetí osoby v rámci postoupení Nevýhradní licence či udělení podlicence dle Článku 8.4(c).



- (c) Objednatel je oprávněn postoupit Nevýhradní licenci zčásti, v celku anebo udělit podlicenci jakýmkoliv organizacím, organizačním složkám a jiným útvarům podřízeným anebo spravovaným Objednatelem, s čímž Zhotovitel výslovně souhlasí. Objednatel je oprávněn v rozsahu dle tohoto Článku 8.4 (c) Autorské dílo zveřejňovat.
- 8.5** V případě, že v rámci provádění Díla Zhotovitelem dojde k vytvoření Databáze, přísluší zvláštní práva pořizovatele Databáze Objednateli. Odměna za poskytnutí (postoupení) oprávnění dle tohoto Článku 8 (*Práva duševního vlastnictví*) je součástí Ceny.
- 8.6** Bez ohledu na jakákoliv omezení oprávnění dle tohoto Článku 8 (*Práva duševního vlastnictví*) Objednatel smí vytvářet záložní kopie Autorského díla pro své vnitřní potřeby bez množstevního omezení bez ohledu na omezení oprávnění. Objednatel je oprávněn přenášet elektronicky kopie Autorského díla prostřednictvím počítačové sítě či jinak z jednoho počítače do jiného. Oprávnění dle tohoto Článku 8 (*Práva duševního vlastnictví*) jsou udělována jako on-premise oprávnění, tj. součástí Díla nesmí být cloudová či obdobná řešení.
- 8.7** Objednatel může publikovat výstupy Fází, jejichž povaha to umožňuje, zejména pod veřejnou licenci Evropské unie EUPL („**EUPL licence**“). Zhotovitel odpovídá za to, že výstupy Fází, jejichž povaha to umožňuje, vytvořené na základě této Smlouvy, budou slučitelné s EUPL licenci a že tyto výstupy bude možné dále oprávněně převádět, šířit, sdělovat či jinak užívat dle podmínek této Smlouvy a podmínek EUPL licence. Jestliže práva průmyslového nebo duševního vlastnictví k některému plnění, které je součástí Díla, existují již před uzavřením této Smlouvy, provede Zhotovitel příslušnou kontrolu a zajistí, aby bylo možné všechny výstupy, jejichž povaha to umožňuje, vzniklé na základě této Smlouvy, převádět, šířit a sdělovat či jinak užívat prostřednictvím licence EUPL. Výjimky jsou možné pouze s předchozím souhlasem Objednatele uděleným v listinné podobě na žádost Zhotovitele.
- 8.8** Objednatel není povinen nabytá oprávnění dle tohoto Článku 8 (*Práva duševního vlastnictví*) využít. Zhotovitel prohlašuje, že oprávněné zájmy autora nemohou být značně nepříznivě dotčeny tím, že Objednatel nebude oprávnění dle tohoto Článku 8 (*Práva duševního vlastnictví*) vůbec či zčásti užívat.
- 8.9** Zhotovitel prohlašuje, že s ohledem na povahu výnosů z poskytnutých oprávnění dle tohoto Článku 8 (*Práva duševního vlastnictví*) nemohou vzniknout podmínky pro uplatnění ustanovení § 2374 Občanského zákoníku, tedy že odměna za udělení oprávnění dle tohoto Článku 8 (*Práva duševního vlastnictví*) k jednotlivým Autorským dílům nemůže být ve zřejmém nepoměru k zisku z využití oprávnění dle tohoto Článku 8 (*Práva duševního vlastnictví*) a významu příslušného Autorského díla pro dosažení takového zisku.
- 8.10** Zhotovitel není oprávněn užít k vytvoření Autorského díla vytvářeného v rámci provádění Díla nebo jeho části Autorská díla, u nichž není oprávněn vykonávat majetková autorská práva nebo ke kterým nemůže udělit licenci alespoň v rozsahu Nevýhradní licence.
- 8.11** K žádosti Objednatele zajistí Zhotovitel i po zániku smluvního vztahu založeného touto Smlouvou vyhotovení/podepsání jakýchkoliv listin či dokumentů, které by mohly být potřebné k přiznání právních účinků a účelu tohoto Článku 8 (*Práva duševního vlastnictví*), kterým je poskytnutí Zhotovitelem v maximální možné míře přípustné dle českého práva oprávnění v rozsahu dle tohoto Článku 8 (*Práva duševního vlastnictví*).
- 8.12** Nevýhradní licence dle Smlouvy se použije v maximální možné míře připuštěné českým právem nejen na Autorská díla, ale také na jakékoliv výstupy Fází a jiné výsledky provádění Díla, které jsou předmětem právní ochrany nehmotných statků, zejména na know-how, které Zhotovitel vytvoří v rámci nebo v souvislosti s plněním Smlouvy („**Předměty práv k nehmotným statkům**“). Zhotovitel tak tímto uděluje Nevýhradní licenci rovněž k Předmětům práv k nehmotným statkům, a to v maximálním rozsahu, v jakém je k tomu oprávněn, jinak alespoň



podle toho, ke které části Systému se Předměty práv k nehmotným statkům vztahují. Strany přitom pro zamezení pochybnostem prohlašují, že veškerá data předaná či zpřístupněná Objednatelem a zpracovávaná Zhotovitelem při plnění Smlouvy nadále náleží Objednateli.

- 8.13** Zhotovitel prohlašuje, že je oprávněn Objednateli udělit anebo zajistit udělení oprávnění dle tohoto Článku 8 (*Práva duševního vlastnictví*) a že udělením takových oprávnění Objednateli za podmínek dle Smlouvy ani užíváním výstupů Fází Objednatelem či uživateli v souladu se Smlouvou nebudou porušena práva duševního vlastnictví třetí osoby. V případě, že by třetí osoba vznesla vůči Objednateli jakékoliv nároky z porušení práv duševního vlastnictví v souvislosti s užíváním výstupů Fází Objednatelem, zavazuje se Objednatel o této skutečnosti neprodleně informovat Zhotovitele. Zhotovitel se zavazuje přijmout taková opatření, aby Objednatel byl oprávněn nerušeně užívat výstupy Fází, zejména zajistit pro Objednatele udělení oprávnění dle tohoto Článku 8 (*Práva duševního vlastnictví*) ve stejném rozsahu, v jakém jej má Zhotovitel, bez dalších nákladů a požadavků na úplatu od Objednatele.
- 8.14** V případě, že jakákoliv třetí osoba uplatní nárok z důvodu porušení práv duševního vlastnictví ve vztahu k výstupu Fází, jež Zhotovitel předal Objednateli, je Zhotovitel povinen nahradit Objednateli veškerou újmu takto způsobenou, jakož i účelné náklady vynaložené na obranu práv Objednatele z oprávnění dle tohoto Článku 8 (*Práva duševního vlastnictví*) ve smyslu § 2369 Občanského zákoníku. Zhotovitel se v takovém případě dále zavazuje na svůj náklad poskytnout Objednateli veškerou možnou součinnost k ochraně jeho práv a oprávnění dle tohoto Článku 8 (*Práva duševního vlastnictví*); zejména mu poskytnout všechny podklady, informace a vysvětlení k prokázání neoprávněnosti nároku třetí strany, a to bezúplatně a bez požadavků na úhradu dalších nákladů.
- 8.15** V případě nároku dle předchozího Článku 8.14, nebo je-li důvodné předpokládat, že takový nárok bude uplatněn, zajistí Zhotovitel Objednateli možnost dále příslušný výstup užívat bez nároku na úplatu nad rámec sjednaný v této Smlouvě.
- 8.16** Objednatel předal Zhotoviteli v rámci podkladů pro realizaci Díla Autorská díla a Databáze, včetně související dokumentace, k nimž je Objednatel vykonavatelem anebo nositelem majetkových autorských práv. Strany výslovně sjednávají, že Zhotovitel je oprávněn tato Autorská díla a Databáze (včetně dokumentace) dle věty první tohoto Článku 8.16 užit pouze za účelem provedení Díla. Vznikne-li při takovémto užití (případně při zpracování či úpravě) Autorského díla, Databáze nebo dokumentace dle věty první tohoto článku 8.16 nové Autorské dílo, nová Databáze nebo Dokumentace uplatní se ustanovení § 58 odst. 7 Autorského zákona. Nositelem majetkových autorských práv k novému Autorskému dílu tak bude Objednatel, kterému rovněž budou příslušet zvláštní práva pořizovatele nové Databáze. Zhotovitel v této souvislosti uděluje Objednateli souhlas s postoupením majetkových práv k nově vzniklému Autorskému dílu, Databázi či Dokumentaci třetí osobě.
- 8.17** Strany výslovně prohlašují, že pokud při poskytování plnění dle Smlouvy vznikne činností Zhotovitele a Objednatele dílo spoluautorů nebo kolektivní dílo a nedohodnou-li se Strany výslovně jinak, Objednatel nabývá v tomto případě práva duševního vlastnictví stanovená výše v tomto Článku 8 (*Práva duševního vlastnictví*). Cena dle Článku 3 (*Cena*) je stanovena se zohledněním tohoto ustanovení a Zhotoviteli nevzniknou v případě vytvoření díla spoluautorů žádné nové nároky na odměnu.
- 8.18** Spolu se Standardním software a Programem s otevřeným kódem musí vždy být předána kompletní Dokumentace.
- 8.19** Veškerá data předaná či zpřístupněná Objednatelem a/nebo zpracovávaná Zhotovitelem při plnění této Smlouvy náleží Objednateli.



## 9 ZDROJOVÝ KÓD

- 9.1 Zdrojovým kódem se pro tuto Smlouvu rozumí takový zápis kódu Softwaru v programovacím jazyce, který je uložen v jednom nebo více editovatelných souborech, čitelný, opatřený komentáři vysvětlujícími jednotlivé jeho části a procesy alespoň ve standardu obvyklém pro opensource projekty a procesy ve spustitelném formátu odpovídajícím programovacímu jazyku a prostředí Objednatele, včetně ověřeného postupu nezbytného pro sestavení strojového kódu („Zdrojový kód“). Zdrojový kód musí být spustitelný v prostředí Objednatele a zaručující možnost ověření, že je kompletní a ve správné verzi, tzn. umožňující kompilaci, instalaci, spuštění a ověření funkcionality, a to včetně podrobné dokumentace Zdrojového kódu takovéto části Systému, na základě které bude kvalifikovaný pracovník Objednatele schopen pochopit veškeré funkce a vnitřní vazby software a zasahovat do něj.

## 10 POJIŠTĚNÍ

- 10.1 Zhotovitel se zavazuje udržovat v platnosti po celou dobu trvání závazkového právního vztahu založeného touto Smlouvou a Servisní smlouvou pojistnou smlouvu, jejímž předmětem je pojištění odpovědnosti za škodu způsobenou v souvislosti s výkonem činností, které jsou předmětem této Smlouvy a Servisní smlouvy, s limitem pojistného plnění nejméně ve výši ceny Díla dle čl. 3.1, a to ze všech pojistných událostí vzniklých v 1 pojišťovací roce v souvislosti s touto Smlouvou a Servisní smlouvou. Maximální výše spoluúčasti Zhotovitele pro každou pojistnou událost nesmí přesahovat částku 100.000 Kč. Ve vztahu k pojištění dle tohoto Článku 10 (*Pojištění*) Zhotovitel zajistí, že v případě vzniku pojistné události bude pojistné plnění placeno přímo Objednateli.
- 10.2 Zhotovitel nemůže snížit výši pojistného krytí nebo podstatným způsobem s negativními důsledky pro Objednatele změnit podmínky pojistné smlouvy dle Článku 10.1 bez předchozího souhlasu Objednatele.
- 10.3 Zhotovitel je povinen do 15 dnů od účinnosti této Smlouvy předložit Objednateli platnou a účinnou pojistnou smlouvu dle Článku 10.1, nebo pojistku ve smyslu § 2775 Občanského zákoníku či jiný pojistný certifikát. Zhotovitel je povinen na žádost Objednatele předložit dokumenty uvedené v předchozí větě kdykoliv v průběhu trvání této Smlouvy a Servisní smlouvy, a to vždy nejpozději do 14 dnů ode dne doručení žádosti Objednatele.
- 10.4 Jestliže Zhotovitel nebude udržovat pojištění dle tohoto Článku 10 (*Pojištění*) v platnosti nebo nepředloží Objednateli včas doklady dle Článku 10.3, může Objednatel v takovém případě svým jménem sjednat a udržovat pojištění ve stejném rozsahu a pokrývající stejná rizika jako pojištění, které měl zajistit Zhotovitel, platit pojistné a započít platbu za pojistné vůči jakýmkoliv peněžním nárokům Zhotovitele vyplývajícím z této Smlouvy nebo Servisní smlouvy. Ustanovení tohoto Článku 10.4 není na újmu jiným nárokům a oprávněním Objednatele stanoveným v této Smlouvě nebo Servisní smlouvě.
- 10.5 Pojištění dle tohoto Článku 10 (*Pojištění*) slouží společně jako pojištění pro tuto Smlouvu i pro Servisní smlouvu. Účinnost tohoto Článku 10 (*Pojištění*) neskončí před zánikem smluvního vztahu založeného Servisní smlouvou.

## 11 ÚČAST PODDODAVATELŮ

- 11.1 Zhotovitel k plnění části předmětu této Smlouvy smí využít třetí osobu realizující subdodávky pro Zhotovitele v souvislosti s touto Smlouvou („Poddodavatel“). V Příloze č. 4 [*Poddodavatelé*] jsou uvedeni Poddodavatelé, které Zhotovitel využije k provedení Díla, včetně informací o konkrétním plnění a konkrétní fázi, pro které budou příslušní Poddodavatelé využiti. Realizaci subdodávek se rozumí i poskytnutí oprávnění (např. licence) Objednateli ze strany třetích osob.



- 11.2 Zhotovitel v plném rozsahu odpovídá za zapojení a činnost Poddodavatelů. Ohledně práv a povinností Poddodavatelů, jejich zaměstnanců, členů a členů statutárního orgánu se dále obdobně použijí ustanovení Smlouvy o právech a povinnostech Zhotovitele a členů Realizačního týmu podle Článku 12.
- 11.3 Využití nového Poddodavatele, změnu Poddodavatele nebo rozsahu jeho využití musí předem odsouhlasit Objednatel, který je oprávněn toto odmítnout pouze v odůvodněných případech.
- 11.4 Poddodavatelé, jejichž prostřednictvím Zhotovitel prokazoval kvalifikaci ve Veřejné zakázce, musí Zhotovitel využívat při plnění této Smlouvy po celou dobu jejího trvání v rozsahu, v jakém jimi prokazoval kvalifikaci, ledaže dojde ke změně Poddodavatele. Poddodavatele, jimiž Zhotovitel prokazoval kvalifikaci ve Veřejné zakázce, lze vyměnit, pouze pokud budou nahrazeni osobami splňujícími kvalifikaci požadovanou ve Veřejné zakázce a další kritéria pro hodnocení v rámci Zadávacího řízení nejméně ve stejném rozsahu jako nahrazovaní Poddodavatelé.

## 12 REALIZAČNÍ TÝM A KONTAKTNÍ OSOBY

- 12.1 Zhotovitel provede Dílo prostřednictvím členů Realizačního týmu uvedených v **Příloze č. 3** [*Realizační tým a Kontaktní osoby*] tak, aby jednotliví členové Realizačního týmu prováděli činnosti na pozicích dle jejich odbornosti (role) uvedené v **Příloze č. 3** [*Realizační tým a Kontaktní osoby*] a v rozsahu, který těmto rolím běžně odpovídá.
- 12.2 Využití nového člena Realizačního týmu, změnu člena Realizačního týmu nebo rozsahu jeho využití musí předem odsouhlasit Objednatel.
- 12.3 Při změně Realizačního týmu není nutné uzavírat písemný dodatek ke Smlouvě a Zhotovitel po změně Realizačního týmu vypracuje a předá Objednateli v podobě elektronického dokumentu aktualizované znění **Přílohy č. 3** [*Realizační tým a Kontaktní osoby*], čímž dojde automaticky k jejímu nahrazení novým zněním.
- 12.4 Každý člen Realizačního týmu zejména musí:
- podílet se na provádění Díla v rozsahu odpovídajícím své roli,
  - dle své role a zapojení na provádění Díla se osobně zúčastnit všech porad a jednání (včetně online jednání) se zástupci Objednatele v rámci provádění Díla či jeho části nebo v rámci plnění prováděném Zhotovitelem v rámci Díla, a adekvátně reagovat na dotazy Objednatele,
  - v rámci své role efektivně komunikovat s Objednatel, resp. s Kontaktními osobami Objednatele za účelem včasného a bezvadného provádění Díla,
  - a postupovat v rámci svých pracovních povinností dle nejlepšího vědomí, tak aby byl co nejlépe naplněn účel Smlouvy.
- 12.5 Zhotovitel musí bezodkladně, nejpozději však do 10 pracovních dnů, nahradit člena Realizačního týmu na odůvodněnou žádost Objednatele v případě, že člen Realizačního týmu neplní své povinnosti podle této Smlouvy nebo svou činností způsobil Objednateli újmu.
- 12.6 Strany si pro vzájemnou komunikaci ohledně této Smlouvy zvolily kontaktní osoby a pro některé konkrétní úkony v rámci vzájemné komunikace další osoby („**Kontaktní osoby**“), jejichž seznam je uveden v **Příloze č. 3** [*Realizační tým a Kontaktní osoby*].
- 12.7 Každá Strana oznámí druhé Straně jakékoliv změny v Kontaktních osobách, jiných osobách stanovených v **Příloze č. 3** [*Realizační tým a Kontaktní osoby*], kontaktních údajích nebo bankovních údajích uvedených v záhlaví této Smlouvy, přičemž taková změna je účinná dnem následujícím po jejím skutečném doručení bez nutnosti uzavření dodatku k této Smlouvě, není-li v této Smlouvě stanoveno jinak.





### 13 OCHRANA DŮVĚRNÝCH INFORMACÍ

- 13.1** Informace, které se Strany dozvědí v souvislosti s touto Smlouvou nebo jejím plněním, mohou být považovány za důvěrné („**Důvěrné informace**“), pokud je za důvěrné označí Smlouva nebo pokud si strany bezodkladně sdělí, že určitou informaci považují za důvěrnou.
- 13.2** Strany nesdělí Důvěrné informace třetí osobě, budou s nimi nakládat jako s obchodním tajemstvím, zejména uchovávat je v tajnosti, a učiní veškerá smluvní a technická opatření zabraňující jejich zneužití či prozrazení třetím osobám. Ustanovení předchozí věty se nevztahuje na případy, kdy:
- (a) Důvěrné informace mají být Objednatelům zpřístupněny na základě právního předpisu včetně práva EU nebo závazného rozhodnutí oprávněného orgánu veřejné moci;
  - (b) Důvěrné informace druhé Strany sdělí osobám, které mají ze zákona stanovenou povinnost mlčenlivosti;
  - (c) Důvěrné informace druhé Strany sdělí Poddodavatelům, je-li to nezbytné k plnění této Smlouvy a zaváží-li se takové osoby mlčenlivostí ve stejném rozsahu jako Strany;
  - (d) se takové Důvěrné informace stanou veřejně známými či dostupnými jinak než porušením povinností vyplývajících z tohoto Článku 13 (Ochrana Důvěrných informací);
  - (e) se jedná o Důvěrné informace, k nimž Objednatel nabyl oprávnění dle této Smlouvy nevylučující poskytnutí Důvěrných informací třetím osobám; nebo
  - (f) Strana dá ke zpřístupnění konkrétní vlastní Důvěrné informace souhlas.

### 14 ZÁRUKA A PRÁVA Z VADNÉHO PLNĚNÍ

- 14.1** Zhotovitel uděluje Objednateli záruku za jakost Díla a jednotlivých výstupů Fází po dobu 5 let ode dne provedení Díla („**Záruční doba**“) pokud není v příloze č. 1 uvedeno něco jiného.
- 14.2** Zhotovitel odpovídá za vady zjevné, skryté i právní, které má Dílo v době provedení Díla (tzn. v době podpisu Závěrečného akceptačního protokolu), a dále za ty, které se na něm vyskytnou v Záruční době. Strany pro zamezení pochybnostem prohlašují, že po dobu trvání Servisní smlouvy budou vady odstraňovány v rámci Servisní smlouvy a za podmínek v ní sjednaných pro Služby podpory, tzn. že Zhotovitel odstraní jednotlivé vady ve lhůtách uvedených v bodu 2 Přílohy A Servisní smlouvy. Zhotovitel je povinen vady odstranit ve lhůtách dle předchozí věty i v případě, že v době Záruční doby Servisní smlouva nebude účinná nebo závazek založený Servisní smlouvou zanikne.

### 15 NÁROK NA NÁHRADU ÚJMY

- 15.1** Zhotovitel nahradí Objednateli prokazatelnou újmu případně vzniklou na základě ztráty či poškození dat v důsledku činnosti Zhotovitele, a to vše včetně regresní náhrady případných přiznaných nároků třetích osob vůči Objednateli. To neplatí, došlo-li k daným důsledkům výhradně činností Objednatele nebo osob Objednatelům pověřených, případně jiných dodavatelů Objednatele.
- 15.2** Za okolnost vylučující povinnost k náhradě újmy se nepovažuje jakékoliv prodlení s plněním povinností smluvních partnerů Zhotovitele, stávka zaměstnanců Zhotovitele a jeho smluvních partnerů, jakož i úpadek, likvidace či jiná obdobná událost týkající se Zhotovitele nebo jakéhokoliv smluvního partnera Zhotovitele a exekuce majetku Zhotovitele nebo jakéhokoliv smluvního partnera Zhotovitele. Strana se zavazuje druhou Stranu informovat o tom, že nastala okolnost vylučující povinnost k náhradě újmy, bez zbytečného odkladu poté, co bude objektivně možné takovouto komunikaci uskutečnit.



## 16 SMLUVNÍ POKUTY

**16.1** Aniž by byla dotčena práva Objednatele podle Článku 17 (*Ukončení smluvního vztahu*), vzniká Objednateli vůči Zhotoviteli právo na zaplacení smluvní pokuty v následujících případech:

- (a) poruší-li Zhotovitel svoji povinnost řádně a včas předat všechny výstupy Fáze tak, aby byla Fáze dokončena do konce doby pro provedení Fáze stanovené v Harmonogramu, musí Zhotovitel uhradit Objednateli smluvní pokutu ve výši 2.000,- Kč za každý započatý den **prodlení s dokončením konkrétní Fáze**;
- (b) předá-li Zhotovitel k Akceptačnímu řízení výstup Fáze 1, 2, 3, který **není způsobilý k akceptaci** (Čl. 6.3) pro Vady kategorie A, musí Zhotovitel uhradit Objednateli smluvní pokutu ve výši 20.000,- Kč za každý jednotlivý případ;
- (c) bude-li Zhotovitel v prodlení s odstraněním vad uvedených Objednatelem ve výhradách v Akceptačním protokolu, musí Zhotovitel uhradit Objednateli smluvní pokutu ve výši 2.000,- Kč za každý započatý den **prodlení s odstraněním vady**;
- (d) za každé jednotlivé **porušení povinnosti chránit Důvěrné informace** dle Článku 13.2 je porušující Strana povinna zaplatit druhé Straně smluvní pokutu ve výši 10.000,- Kč, přičemž toto ujednání o smluvní pokutě je účinné do uplynutí 5 let ode dne ukončení této Smlouvy nebo Servisní smlouvy (jako celku) podle toho, která z nich bude ukončena později;
- (e) poruší-li Zhotovitel povinnost udržovat v platnosti **pojištění** dle Článku 10 (*Pojištění*) musí uhradit Objednateli za toto porušení smluvní pokutu ve výši 20.000,- Kč za každé zjištěné porušení této povinnosti;
- (f) poruší-li Zhotovitel povinnost chránit **Osobní údaje** v souladu s **Přílohou č. 5 [Ochrana osobních údajů]**, vzniká Objednateli nárok na zaplacení smluvní pokuty ve výši 10.000,- Kč za každé zjištěné porušení této povinnosti;
- (g) za **porušení jakékoli jiné povinnosti** Zhotovitele (než jsou povinnosti uvedené shora v tomto Článku 16.1) vyplývající z této Smlouvy smluvní pokutu ve výši 5.000,- Kč za každé takové porušení.

**16.2** Právo na zaplacení smluvních pokut dle této Smlouvy nevzniká v případě, že je porušení povinnosti Zhotovitele či prodlení s plněním povinnosti Zhotovitele způsobené:

- (a) neposkytnutím součinnosti Objednatelem včas v souladu s touto Smlouvou nebo jiným prodlením Objednatele;
- (b) okolnostmi vylučujícími povinnost k náhradě újmy dle § 2913 odst. 2 Občanského zákoníku;
- (c) porušením povinností Objednatele; nebo
- (d) stanoví-li tak tato Smlouva.

**16.3** Zaplacením smluvní pokuty není dotčeno právo poškozené Strany domáhat se náhrady újmy v plném rozsahu.

**16.4** Smluvní pokuty, na jejichž zaplacení vznikne oprávněné Straně nárok v souladu s touto Smlouvou, nepřekročí v součtu celkem částku odpovídající Ceně Díla. Ustanovení tohoto Článku 16.4 není a nemůže být vykládáno jako omezení výše náhrady újmy.

**16.5** Pokud v důsledku porušení povinností Zhotovitele stanovených touto smlouvou nebude Objednateli uhrazen finanční podíl nebo jeho část z Integrovaného regionálního operačního programu na projektu „Český Krumlov – automatizované digitální služby města“, registrační číslo projektu: **CZ.06.01.01/00/22\_004/0000166**, bude Zhotovitel povinen uhradit Objednateli takto způsobenou škodu (celý podíl z Integrovaného regionálního operačního



programu na projektu týkajícího se tohoto díla ve výši, kterou vyčíslí Objednatel a písemně sdělí Zhotoviteli).

- 16.6** Nesplní-li Zhotovitel své závazky stanovené v čl. 4.1. této Smlouvy a Objednateli v důsledku toho vznikne škoda (např. uhrazením sankcí uložených příslušným finančním úřadem v důsledku pozdní úhrady DPH u prací a dodávek podléhajících režimu přenesené daňové povinnosti), bude Zhotovitel povinen objednateli tuto škodu v plném rozsahu uhradit.
- 16.7** Splatnost smluvních pokut činí 10 dnů ode dne doručení výzvy k její úhradě.

## 17 UKONČENÍ SMLUVNÍHO VZTAHU

- 17.1** Tato Smlouva a Servisní smlouva jsou vzájemně závislými smlouvami. Zánik této Smlouvy jiným způsobem než splněním, nebo neplatnost této Smlouvy způsobuje zánik Servisní smlouvy, a to s obdobnými právními účinky. Zánik nebo neplatnost Servisní smlouvy však nemá za následek zánik této Smlouvy.
- 17.2** Smlouvu je možné ukončit dohodou Stran, výpovědí či odstoupením od Smlouvy.
- 17.3** Objednatel může vypovědět Smlouvu bez uvedení důvodu s výpovědní dobou 3 měsíce, která počíná běžet prvním dnem měsíce následujícího po doručení písemné výpovědi Zhotoviteli. Ustanovení Článku 18 (*Vypořádání v případě zániku smluvního vztahu*) se užití přiměřeně. Zhotovitel nesmí vypovědět tuto Smlouvu dříve než po uplynutí 5 let od okamžiku spuštění plného provozu (tj. Fáze 4). Po uplynutí 5 let od okamžiku spuštění plného provozu (tj. Fáze 4) může Zhotovitel vypovědět Smlouvu bez uvedení důvodu s výpovědní dobou 3 měsíce, která počíná běžet prvním dnem měsíce následujícího po doručení písemné výpovědi Objednateli.
- 17.4** Strany mohou odstoupit od Smlouvy ze zákonných důvodů nebo v případech stanovených touto Smlouvou.
- (a) Odstoupení od této Smlouvy je účinné a Smlouva zaniká dnem doručení písemného odstoupení druhé Straně, není-li v odstoupení stanoveno pozdější datum. Od Smlouvy jako celku je možné odstoupit pouze s účinky *ex nunc* (do budoucna), jinak v souladu s touto Smlouvou.
- (b) Strany se dohodly na vyloučení použití § 1978 odst. 2 Občanského zákoníku, který stanoví, že marné uplynutí dodatečné lhůty stanovené k plnění má za následek odstoupení od této Smlouvy bez dalšího.
- 17.5** Odstoupení od Smlouvy Objednatel. Objednatel může odstoupit od této Smlouvy zejména v případě, že:
- (a) Zhotovitel je v prodlení s provedením Díla či s dokončením jakékoliv Fáze Díla déle než 5 dnů a nezjedná nápravu ani do 10 dnů od doručení písemného oznámení Objednatel o takovém prodlení;
- (b) Zhotovitel poruší svoji povinnost předložit doklad o pojištění do 15 dnů od účinnosti této Smlouvy dle věty první Článku 10.3;
- (c) Zhotovitel poruší kteroukoli svoji povinnost dle této Smlouvy podstatným způsobem;
- (d) Zhotovitel poruší kteroukoli svoji povinnost dle této Smlouvy jiným než podstatným způsobem a nezjedná nápravu ani v dodatečně přiměřené lhůtě po doručení písemného oznámení Objednatel o takovém prodlení, přičemž daná lhůta nebude kratší než 15 dnů;
- (e) Zhotovitel podá insolvenční návrh jako dlužník ve smyslu § 98 Insolvenčního zákona, nebo insolvenční soud nerozhodne o insolvenčním návrhu na Zhotovitele do šesti (6) měsíců od zahájení insolvenčního řízení, nebo insolvenční soud vydá rozhodnutí o úpadku zhotovitele ve smyslu § 136 Insolvenčního zákona;



- (f) je přijato rozhodnutí o povinném nebo dobrovolném zrušení Zhotovitele (vyjma případů sloučení nebo splynutí);
- (g) okolnost vylučující povinnost k náhradě újmy kterékoli ze Stran trvá déle než 90 dnů;
- (h) Zhotovitel či Poddodavatel je nebo se v průběhu účinnosti Smlouvy stane osobou, na kterou se vztahuje zákaz zadání veřejné zakázky dle § 48a ZZVZ;
- (i) nastala změna uvedená v Článku 21.3.

**17.6** Odstoupení od Smlouvy Zhotovitelem. Zhotovitel může odstoupit od této Smlouvy pouze v případě jejího podstatného porušení, jestliže:

- (a) Objednatel nezaplatil jakoukoli dlužnou částku za provedení Díla dle této Smlouvy řádně a včas a toto porušení nenapravit ani do třiceti (30) dnů ode dne obdržení písemné výzvy k nápravě;
- (b) Objednatel poruší jinou povinnost dle této Smlouvy podstatným způsobem a ve lhůtě třiceti (30) dnů ode dne obdržení písemné výzvy k nápravě toto své porušení nenapraví.

**17.7** Vznikne-li Objednateli právo odstoupit od této Smlouvy, může podle své volby odstoupit od této Smlouvy v celém rozsahu či jen od některé části Díla určené Objednatelem.

**17.8** Přetrvávající ustanovení. Zánik smluvního vztahu založeného touto Smlouvou nemá vliv na ustanovení této Smlouvy, která dle své povahy mají trvat i po jejím ukončení, zejména Články 8 (Práva duševního vlastnictví), 9 (Zdrojový kód), 10 (Pojištění), 13 (Ochrana Důvěrných informací), 14 (Záruka a práva z vadného plnění), 15 (Nárok na náhradu újmy), 16 (Smluvní pokuty), 18 (Vypořádání v případě zániku smluvního vztahu), 19 (Komunikace Stran), 20 (Kontrola provádění Díla a opatření dle ZKB), 21.2 (Ochrana osobních údajů), 22 (Rozhodné právo a řešení sporů), 23 (Závěrečná ustanovení) a tento Článek 17.8.

## 18 VYPOŘÁDÁNÍ V PŘÍPADĚ ZÁNIKU SMLUVNÍHO VZTAHU

**18.1** V případě zániku smluvního vztahu založeného touto Smlouvou může Objednatel:

- (a) vrátit veškeré či pouze některé dodané výstupy Fází Zhotoviteli; nebo
- (b) ponechat si veškeré či pouze některé dodané výstupy Fází

**18.2** a to bez ohledu na to, zda již byl daný výstup Fáze akceptován.

**18.3** Rozhodne-li se Objednatel vrátit výstupy Fází, musí je vrátit bez zbytečného odkladu.

**18.4** Za výstupy Fází, ke kterým Objednatel uplatní své právo na ponechání si výstupů Fází podle Článku 18.1(b), má Zhotovitel nárok na zaplacení části Ceny pouze v rozsahu, ve kterém má Objednatel z předmětného nevráceného výstupu Fáze prospěch.

**18.5** V rámci provádění činností Zhotovitelem souvisejících s vypořádáním v případě zániku smluvního vztahu musí Zhotovitel postupovat tak, aby Objednateli nevznikaly nedůvodné náklady, nebyly prováděny činnosti, které jsou pro Objednatele ekonomicky nevyužitelné a byly prováděny pouze takové činnosti, které směřují k zakonzervování hotových výstupů Fází pro jejich případné další využití Objednatelem, například za účelem dokončení Díla jiným dodavatelem.

**18.6** V případě zániku smluvního vztahu založeného touto Smlouvou Strany sjednají dohodu o vypořádání vzájemných nároků.

**18.7** V případě zániku smluvního vztahu založeného touto Smlouvou nesmí Zhotovitel nadále užívat a musí dle pokynů Objednatele zlikvidovat nebo Objednateli vrátit veškeré přihlašovací údaje do IT prostředí a jakékoliv další údaje obdobného typu, včetně osobních údajů.



## **19 KOMUNIKACE STRAN**

- 19.1** Veškerá komunikace mezi Objednatelem a Zhotovitelem bude probíhat v českém nebo slovenském jazyce. Dokumentaci poskytne Zhotovitel Objednateli v českém jazyce, nestanoví-li Smlouva jinak nebo nesjedná-li Strany v daném případě jinak. Pokud některý z členů realizačního týmu neovládá český nebo slovenský jazyk, a to písemný i mluvený projev na komunikační úrovni se znalostí odborné terminologie týkající se předmětu této smlouvy, zajistí Zhotovitel pro účely komunikace takového člena týmu s Objednatelem na vlastní náklady tlumočnicka.
- 19.2** Není-li v této Smlouvě stanovena jiná forma pro doručování dokumentů nebo jiných právních jednání, lze takové dokumenty a jednání doručit v elektronické formě na e-mailovou adresu příslušné Kontaktní osoby, prostřednictvím datové zprávy zaslané v rámci ISDS nebo v listinné podobě na adresu uvedenou v záhlaví.
- 19.3** Komunikace mezi Stranami bude probíhat a právní jednání ve vztahu k této Smlouvě budou Strany činit písemně, pokud Smlouva nestanoví jinak.
- 19.4** Dokumenty v elektronické formě obsahující právní jednání ve vztahu k této Smlouvě podepíše Zhotovitel uznávaným elektronickým podpisem založeným na kvalifikovaném certifikátu a Objednatel kvalifikovaným elektronickým podpisem.

## **20 KONTROLA PROVÁDĚNÍ DÍLA A DALŠÍ OPATŘENÍ DLE ZÁKONA O KYBERNETICKÉ BEZPEČNOSTI**

- 20.1** Zhotovitel bude při provádění Díla dodržovat zásady bezpečnosti informací, bezpečnostní opatření dle vyhlášky č. 82/2018 Sb., o kybernetické bezpečnosti, ve znění pozdějších předpisů, a dle interních předpisů, rozhodnutí či jiné pokyny Národního úřadu pro kybernetickou a informační bezpečnost v souladu se zákonem č. 181/2014 Sb., o kybernetické bezpečnosti, ve znění pozdějších předpisů („ZKB“), včetně upozorňování a zajištění hlášení kybernetických bezpečnostních incidentů a událostí; Zhotovitel musí zaslat bezodkladně Objednateli vyplněný formulář hlášení kybernetického bezpečnostního incidentu a události, aby ten mohl splnit svou ohlašovací povinnost dle ZKB.
- 20.2** Zhotovitel musí poskytnout Objednateli veškerou součinnost nezbytnou k tomu, aby Objednatel řádně naplňoval právní povinnosti stanovené ZKB a Vyhláškou o kybernetické bezpečnosti. Zhotovitel musí zejména poskytnout Objednateli součinnost směřující k zavedení a provádění bezpečnostních opatření podle uvedených právních předpisů a interními předpisy, zejména, nikoliv však výlučně, bezpečnostní politiky Objednatele.
- 20.3** Objednatel může prostřednictvím určených osob kdykoli provést audit dodržování bezpečnosti informací dle bezpečnosti dokumentace, ZKB a Vyhlášky o kybernetické bezpečnosti u Zhotovitele, a to i prostřednictvím třetí osoby. V rámci kontroly a auditu může Objednatel zejména porovnávat zjištěné skutečnosti s procesními standardy, které jsou sjednány v této Smlouvě nebo byly uvedeny v nabídce Zhotovitele. Nejsou-li takové procesní standardy, může být porovnání uskutečněno vůči obvykle uznávaným procesním standardům, vždy však v souladu s bezpečnostní politikou Objednatele.

## **21 OSTATNÍ UJEDNÁNÍ**

**21.1** Strany se dohodly, že:

- (a) Zhotovitel nemůže postoupit jakékoliv své pohledávky z této Smlouvy na třetí osobu bez předchozího souhlasu Objednatele, a to ani částečně.





- (b) Objednatel může kdykoli započíst jakékoli své pohledávky za Zhotovitelem proti pohledávce Zhotovitele. Zhotovitel si může započíst své pohledávky za Objednatelem proti pohledávce Objednatele výlučně na základě dohody Stran.
- (c) Zhotovitel nemůže jakkoli zastavit jakékoli své pohledávky za Objednatelem vyplývající z této Smlouvy.

**21.2** Podmínky ochrany a zpracování osobních údajů Strany upravily v **Příloze č. 5** [*Ochrana osobních údajů*].

**21.3** Dojde-li k přeměně společnosti Zhotovitele či poddodavatele, ke změně jeho vlastnické struktury nebo ke změně podílu na hlasovacích právech ve společnosti Zhotovitele či poddodavatele, zejména změny týkající se skutečného majitele Zhotovitele či poddodavatele ve smyslu zákona č. 37/2021 Sb., o evidenci skutečných majitelů, je Zhotovitel povinen neprodleně písemně oznámit tuto skutečnost Objednateli, nejpozději však do 5 dnů od zápisu této změny ve veřejném rejstříku. Objednatel je v tomto případě oprávněn od Smlouvy odstoupit.

## 22 ROZHODNÉ PRÁVO A ŘEŠENÍ SPORŮ

**22.1** Tato Smlouva se řídí a bude vykládána v souladu s právním řádem České republiky. Obchodní zvyklosti nemají přednost před žádnými ustanoveními zákona, a to ani před ustanoveními zákona, jež nemají donucující účinky.

**22.2** Strany budou řešit veškeré spory, které mezi nimi mohou vzniknout v souvislosti s prováděním nebo výkladem této Smlouvy, jednáním a vzájemnou dohodou.

**22.3** Dojde-li mezi Stranami ke sporu

- ohledně kategorizace vad v rámci Akceptačního řízení,
- týkajícího se akceptace některého z výstupů kterékoli Fáze,
- souvisejícího s předmětem plnění dle Smlouvy, který má či by mohl mít dopad na dodržení Harmonogramu,

uskuteční Smluvní strany nejpozději do 5 pracovních dnů od vzniku sporu osobní schůzku osob oprávněných za Strany k podpisu této Smlouvy, a to za účelem vyřešení vzniklého sporu („Eskalační proces“).

**22.4** Pokud se Stranám nepodaří vyřešit předmětný spor, bude předložen jednou ze Stran obecnému soudu Objednatele.

## 23 ZÁVĚREČNÁ USTANOVENÍ

**23.1** Smlouva nabývá platnosti dnem podpisu oběma Stranami a účinnosti dnem jejího uveřejnění v registru smluv ve smyslu zákona č. 340/2015 Sb., o registru smluv („ZRS“). Uveřejnění v registru smluv zajistí Objednatel. Zhotovitel výslovně souhlasí s uveřejněním Smlouvy a údajů v ní uvedených v registru smluv.

**23.2** Tato Smlouva může být měněna pouze písemnými vzestupně číslovanými dodatky, podepsanými k tomu oprávněnými zástupci obou Stran.

**23.3** Strany vylučují použití § 1740 odst. 3 Občanského zákoníku, který stanoví, že smlouva je uzavřena i tehdy, kdy nedojde k úplné shodě projevů vůle Stran.

**23.4** Neplatnost či nicotnost kterékoliv části této Smlouvy nemá vliv na platnost Smlouvy jako celku. Strany nahradí neprodleně neplatné či nicotné ustanovení ustanovením platným; obdobně budou postupovat v případě ostatních nedostatků této Smlouvy či souvisejících ujednání.



- 23.5** Žádné nevyužití nebo opominutí nároku nebo práva vyplývajícího z této Smlouvy nebude vykládáno jako vzdání se nároku nebo práva, pokud tak nebude učiněno výslovně. Pokud není v této Smlouvě uvedeno jinak, práva a nápravné prostředky upravené v této Smlouvě lze uplatnit souběžně a nevylučují žádná práva ani nápravné prostředky, na něž vzniká právo z právních předpisů.
- 23.6** Zhotovitel se zavazuje k dodržování mezinárodních sankcí Evropské unie, přijatých v souvislosti s ruskou agresí na území Ukrajiny vůči Rusku a Bělorusku, zejména nařízení Rady EU č. 2022/576, nařízení Rady (EU) č. 269/2014 ve spojení s prováděcím nařízením Rady (EU) č. 2022/581, nařízení Rady (EU) č. 208/2014 a nařízení Rady (ES) č. 765/2006 nebo v jejich prospěch (dále jen „mezinárodní sankce EU“).
- 23.7** Smlouva je podepsána v souladu s podmínkami 134/2016 Sb., elektronicky.
- 23.8** Rada města Český Krumlov souhlasila s uzavřením této smlouvy na svém jednání dne 4.11.2024 usnesením č. 0525/RM27/2024
- 23.9** Přílohy, na něž text této Smlouvy odkazuje a jejichž seznam je k této Smlouvě přiložen, tvoří nedílnou součást této Smlouvy. Jedná se o tyto přílohy:
- Příloha č. 1 – Technická a věcná specifikace
  - Příloha č. 2 – Akceptační řízení
  - Příloha č. 3 – Realizační tým a Kontaktní osoby
  - Příloha č. 4 – Poddodavatelé
  - Příloha č. 5 – Ochrana osobních údajů
  - Příloha č. 6 – Vzor Předávacího protokolu
  - Příloha č. 7 – Vzor Akceptačního protokolu
  - Příloha č. 8 – Zadávací dokumentace (bez příloh)

**Strany prohlašují, že si tuto Smlouvu přečetly, že s jejím obsahem souhlasí, a na důkaz toho k ní připojují svoje podpisy.**

**Objednatel**

V Českém Krumlově dne dle data el. podpisu

**Zhotovitel**

V Brně dne dle data el. podpisu

.....  
**Město Český Krumlov**  
Alexandr Nogrády, starosta

.....  
**David Janoušek**  
předseda představenstva



Příloha č. 1 - Technická a věcná specifikace

**Nástroj pro ověřování identity uživatelů**

Parametr	Minimální požadavek
Výrobce, název, verze a licenční program serverového OS	Gity a.s., GITRIX
Nabídková cena v Kč bez DPH	980 000,00 Kč bez DPH
Verze	<ul style="list-style-type: none"><li>• Prostředky pro zajištění dvoufaktorového ověřování včetně karet</li></ul>
Vlastnosti karet	<ul style="list-style-type: none"><li>• Celkem 170 kusů QSCD hybridních čipových karet ve formátu ID-1 (velikost bankovní karty).</li><li>• Kontaktní čipy a aplikace nahraná do kontaktního čipu umožňuje správu kryptografických klíčů určených k vytváření kvalifikovaného elektronického podpisu.</li><li>• Možnost garantovaného dokoupení dalších kontaktních karet stejného typu po dobu platnosti smlouvy.</li><li>• Dodat 170 kusů kontaktních čteček čipových karet, které budou kompatibilní s dodanými hybridními čipovými kartami.</li><li>• Garantovaná kompatibilita se stávajícím přístupovým systémem (dle standardu Mifare DesFire viz <a href="https://en.wikipedia.org/wiki/MIFARE">https://en.wikipedia.org/wiki/MIFARE</a> respektive <a href="https://www.mifare.net/en/about-mifare/certification/">https://www.mifare.net/en/about-mifare/certification/</a>)</li><li>• Dodané karty budou obsahovat i bezkontaktní čip, kompatibilní s naším stávajícím řešením (dle standardu Mifare DesFire.)</li><li>• Dodat SW aplikace pro správu hybridních čipových karet a certifikátů s licenci na dobu neurčitou pro 170 uživatelů.</li><li>• Pomocí hybridních čipových karet a mobilní aplikace zajistit 2faktorovou autentizaci 170 uživatelů, tak aby byly naplněny podmínky ZoKB.</li><li>• Implementace dodaných systémů.</li><li>• Poskytnou 5letou udržitelnost celého dodaného systému.</li></ul>
Funkční specifikace	<ul style="list-style-type: none"><li>• Umožnit vytvářet pro zaměstnance zadavatele kvalifikovaný elektronický podpis podle nařízení eIDAS pomocí kryptografických klíčů bezpečně chráněných v hardwarovém prostředku – hybridní čipové kartě.</li><li>• Karta musí také umožňovat společné uložení certifikátu z interní certifikační autority založené na produktech Microsoft. Pomocí tohoto certifikátu se držitel karty bude moci v budoucnu přihlásit do doménových počítačů (technologie Smartcard Logon).</li><li>• Umožnit 2faktorovou autentizaci prostřednictvím i mobilní</li></ul>



	<p>aplikace.</p> <ul style="list-style-type: none"><li>• Základní požadavky na zařízení:</li><li>• Hybridní čipové karta a ovladače:</li><li>• Pro uložení elektronických certifikátů X.509 (a generování / uložení příslušných kryptografických klíčů)</li><li>• Budou dodány hybridní čipové karty ve formátu ID-1 (velikost bankovní karty):</li><li>• kontaktní čip na bázi GlobalPlatform/JavaCard s personalizovanou PKI aplikací.</li><li>• Certifikované karty musí být v souladu:</li><li>• s normou ČSN EN ISO 7816, část 1-4 a</li><li>• standardem EN 419 211 a profily: BSI-CC-PP-0059, BSI-CC-PP-0075, BSI-CC-PP-0071, BSI-CC-PP-0072, BSI-CC-PP-0076</li><li>• Vlastnosti kontaktního čipu a PKI aplikace:</li><li>• Všechny operace s privátním klíčem probíhají uvnitř čipu – klíč neopustí prostředí karty</li><li>• Privátní klíč uložený na kartě nelze z karty vyexportovat</li><li>• Vytváření kvalifikovaného elektronického podpisu splňující nařízení eIDAS</li><li>• Klíče pro kvalifikovaný elektronický podpis jsou generovány v čipu.</li><li>• Klíče, které nejsou určeny pro kvalifikovaný elektronický podpis, mohou být generovány v čipu anebo mohou být na kartu importovány</li><li>• Generování RSA i ECC klíčů v čipu i import klíčů s certifikáty do čipu, ze souboru formátu PKCS#12</li><li>• Archivaci privátních klíčů v procesech vydávání šifrovaných certifikátů</li><li>• Podporované jsou minimálně kryptografické algoritmy:</li><li>• Symetrické: 3DES, AES</li><li>• Hash: SHA-1, SHA-224, SHA-256, SHA-384, SHA-512.</li><li>• RSA: 1024, 2048 bitů</li><li>• Eliptické křivky: P-224, P-256, P-384, P-521</li><li>• Zablokování bezpečnostního kódu PIN, QPIN resp. PUK po opakovaném chybném zadání PIN, QPIN resp. PUK</li><li>• Podpora PIN Proxy pro možnost opakovaného podpisu kvalifikovaným certifikátem bez nutnosti opakovaného zadávání PINu.</li><li>• Podpora odblokování bezpečnostního kódu PIN pomocí PIN nebo PUK, podpora odblokování bezpečnostního kódu QPIN pomocí QPIN nebo PUK.</li><li>• Zabezpečení komunikace na bázi e-mailů (S/MIME, elektronický podpis a šifrování e-mailů)</li><li>• Dvofaktorovou autentizaci na bázi certifikátů X.509 (do PC v prostředí Microsoft AD, webových služeb, VPN, aplikací atd.)</li><li>• Vytváření elektronického podpisu na bázi certifikátů ve formě:</li></ul>
--	---



- kvalifikovaného elektronického podpisu,
- zaručeného elektronického podpisu,
- uznávaného elektronického podpisu a
- jiné formy elektronického podpisu.
- Generování a práce s RSA a ECC klíči v čipu
- Hybridní čipová karta podporuje získání následného certifikátu prostřednictvím aplikace pro automatizovanou obnovu certifikátů.
- Ovládací software karty:
- Čipové karty budou dodány s ovládacím software, pro integraci kontaktního čipu karty do operačního systému. Vlastnosti ovládacího software:
- podléhá specifikaci Microsoft Smart Card minidriver for Windows Base CSP V5.07 nebo vyšší
- podpora Microsoft CryptoAPI, Microsoft CNG i PKCS#11
- použití na O MS Windows 8 nebo vyšších verzích;
- případné použití i na Linux – LTS (Long Term Support) verze pro Ubuntu a RHEL (PKCS#11) OS X (PKCS#11)
- instalace z MSI balíčků (podpora obslužné a bezobslužné instalace), RPM, DEB
- Stav dodané karty:
- Inicializovaná PKI aplikace s PIN, QPIN a PUK.
- Předání seznamu personalizovaných karet, pro import do evidence CMS. U každé karty uvedeno číslo kontaktního, případně i bezkontaktního čipu.
- Inicializovaná PKI aplikace výchozími hodnotami PIN, QPIN a PUK. Technickými prostředky bude vynuceno, aby si uživatel po přijetí karty změnil hodnotu bezpečnostních kódů.
- Požadavky na aplikace pro správu a podporu čipových karet a certifikátů a dalších bezpečnostních předmětů:
- Zjednodušení životního cyklu karet a certifikátů, automatizace procesů životního cyklu karet formou průvodců pro správce životního cyklu i pro držitele certifikátů. Odstínění koncových uživatelů od technologie.
- Automatizovaná obnova kvalifikovaných i komerčních certifikátů alespoň od dvou různých externích poskytovatelů v ČR. Automatizovaná obnova interních certifikátů z doménové CA
- Implementace aplikace pro kvalifikované elektronické pečetení dokumentů prostřednictvím kvalifikovaného certifikátu uloženého na eIDAS ready bezpečnostním prostředku.
- Implementace aplikace, které prostřednictvím e-mailové notifikace upozorní uživatele na blížící se konec platnosti certifikátu, nebo na další stavy při změně životního cyklu certifikátu. Např. Vystavení, konec platnosti.
- Implementace aplikace, která anonymizuje údaje o uživatelích, kteří ukončí pracovní poměr





	<ul style="list-style-type: none"><li>• Implementace aplikace, která do dokumentu PDF, Word nebo Excel připojí kvalifikovaný elektronický podpis + pečeť + vodoznak v rámci jednoho kroku</li><li>• Implementace aplikace pro zálohování nově budované doménové CA, aby v případě havárie bylo možno CA obnovit, znovu zprovoznit a provést kompletní obnovu dat</li><li>• Implementace aplikace pro podporu činností spojených se správou životního cyklu čipových karet a certifikátů, zastřešení registračního místa doménové CA.</li><li>• Implementace webové aplikace, určené správcům certifikátů. Možnost vyhledávat a prohlížet informace o certifikátech, odvolávat certifikáty, generovat a prohlížet reporty</li><li>• Implementace aplikace pro dvoufaktorovou autentizaci uživatelů do domény na základě certifikátu a kryptografických operací, kde jako druhý faktor nebude sloužit bezpečnostní předmět, ale mobilní telefon.</li><li>• Implementace PKI Zadavatele</li><li>• Zadavatel požaduje v infrastruktuře svých podřízených organizací vybudovat bezpečnostní vrstvu vybudovanou na bázi PKI MS Windows, která je primárně určena pro vydávání klientských karet a infrastrukturních certifikátů.</li><li>• Nově se plánuje z doménového PKI vydávat uživatelské certifikáty na čipové karty za účelem zavedení primárně dvoufaktorové autentizace (náhrada autentizace jménem/heslem). Mimo přihlášení do PC budou z interní CA vydávány případně certifikáty pro přihlášení do VPN a interní elektronický podpis. Interní PKI bude také poskytovat infrastrukturní certifikáty pro interní použití, např certifikáty pro web servery a DC.</li><li>• V rámci dodávky je Zadavatelem požadované pro každou z podřízených organizací:<ul style="list-style-type: none"><li>• Provést a předat návrh PKI</li><li>• Implementace PKI dle návrhu, součástí minimálně bude:</li><li>• Implementace zvolené architektury hierarchie PKI, zprovoznění PKI v prostředí zákazníka</li><li>• Předat podklady na implementaci šablon pro vydání certifikátů pro autentizaci uživatelů do domény, případně další uživatelské akce.</li><li>• Předat podklady na implementaci šablon pro vydání technologických certifikátů</li><li>• Implementace šablon uživatelských a technologických certifikátů</li><li>• Definici distribučních bodů CRL</li><li>• Ochrana a uložení klíče CA</li><li>• Dodání havarijní a provozní dokumentace k vybudované vrstvě PKI</li></ul></li></ul>
Záruky podpora	a <ul style="list-style-type: none"><li>• Udržitelnost nabízeného řešení musí zahrnovat podporu po dobu 5 let ode dne podpisu předávacího protokolu (delší podpora je volitelná a zadavatel ji nemusí využít):</li></ul>



	<ul style="list-style-type: none"><li>• operačních systémů na klientských stanicích Windows 8 až Windows 11</li><li>• serverových operačních systémů Windows Server 2016 a vyšších</li><li>• čipových karet do konce životnosti</li><li>• čteček pro práci s kartou</li><li>• tiskáren karet</li><li>• instalovaných aplikací pro správu životního cyklu karet a certifikátů</li><li>• formou Service Desku v režimu 5 x 8, jehož provozní doba musí být min. od 8:00 do 16:00 v pracovní dny.</li><li>• Požadované reakční doby:</li><li>• Přijetí požadavku do 2 hodin od nahlášení.</li><li>• Dočasné řešení do 1 pracovního dne od přijetí požadavku.</li><li>• Vyřešení požadavku do 5 pracovních dnů od dodání dočasného řešení.</li><li>• Reakční doby musí být garantovány pro serverové komponenty řešení.</li></ul>
--	---

## Zaškolení

Nabídková cena v Kč bez DPH	10 000,00 Kč bez DPH
-----------------------------	----------------------

Součástí dodávky musí být zaškolení obsluhy (administrátorů) v budově zadavatele v rozsahu minimálně 1 x 3 hodiny. Předpokládaná účast 3 lidé.

Školení administrátorů bude v délce 3 hodin.

Hodinou je míněno 60 minut.

Součástí dodávky musí být zaškolení uživatelů v budově zadavatele v rozsahu minimálně 1 hodina. Předpokládaná účast 50 lidí a rozdělení školení po 10 účastnících.

Hodinou je míněno 60 minut.

Zhotovitel tímto čestně prohlašuje, že jím nabízený **nástroj pro ověřování identity uživatelů** splňuje veškeré požadavky zadavatele, uvedené v této příloze.

V Brně dne dle el. podpisu

.....

**David Janoušek**  
předseda představenstva



## Příloha č. 2 – Akceptační řízení

### 1. AKCEPTAČNÍ ŘÍZENÍ

- 1.1. Akceptační řízení zahrnuje porovnání skutečných vlastností předmětu Díla (konkrétního výstupu některé z Fází) se specifikací předmětu Díla dle Smlouvy, zejména **Přílohy č. 1** [*Technická a věcná specifikace*], Harmonogramu v souladu s Článkem 2.2 Smlouvy, a s požadavky pro akceptaci.
- 1.2. Výstup jednotlivé Fáze je způsobilý k akceptaci Objednatel, pokud naplňuje požadavky pro akceptaci a splňuje Akceptační kritéria.
- 1.3. V jiných případech není výstup Fáze způsobilý k akceptaci.
- 1.4. Požadavky pro akceptaci jsou jakékoliv podmínky a kritéria, která musí výstupy provádění Díla nebo Systém splňovat, aby takové výstupy či Systém odpovídaly požadavkům na ně kladeným právními předpisy, aby mohly plně sloužit svému účelu a aby Systém a IT prostředí fungovaly alespoň tak, jak jsou specifikovány v **Příloze č. 1** [*Technická a věcná specifikace*].
- 1.5. Akceptační řízení proběhne na závěr Fáze 1 – 3, pro každý výstup zvlášť. Dílo tak bude předáváno k Akceptačnímu řízení a akceptováno po částech, s tím, že:
  - a. o předání výstupu Fáze Objednateli bude Objednatel podepsán Předávací protokol, a to i v případě opakování činností v rámci Akceptačního řízení v důsledku „**Neakceptováno**“ na Akceptačním protokolu;
  - b. Objednatel posoudí předané výstupy Fáze nebo zajistí provedení testů předaného výstupu uživateli (testery), přičemž posouzení předaného výstupu Fáze nebo testy budou probíhat ve lhůtě 10 pracovních dnů ode dne předání výstupu Fáze;
  - c. testy probíhají s využitím testovacích dat dodaných Objednatel;
  - d. testy se v případě, že je na Akceptačním protokolu uveden výrok „**Neakceptováno**“, opakují, dokud nebudou splněna Akceptační kritéria;
  - e. v případě nutnosti opakování činností v rámci Akceptačního řízení v důsledku uvedení „**Neakceptováno**“ v Akceptačním protokolu Zhotovitel Objednateli předá výstup k opětovnému provedení činností v rámci Akceptačního řízení (další kolo Akceptačního řízení) a Objednatel připraví nový Akceptační protokol vztahující se k dalšímu kolu Akceptačního řízení. Akceptační řízení může být vícekolové, ovšem vždy se jedná o jedno Akceptační řízení;
- 1.6. Akceptační řízení konkrétního výstupu končí a výstup se považuje za provedený podpisem Akceptačního protokolu Objednatel s uvedením „**Akceptováno**“ nebo „**Akceptováno s výhradou**“, nestanoví-li Akceptační kritéria pro danou Fázi, že výstup lze akceptovat pouze bez výhrad.
- 1.7. Objednatel na Akceptačním protokolu uvede výrok „**Akceptováno**“, „**Akceptováno s výhradou**“ nebo „**Neakceptováno**“ v závislosti na splnění Akceptačních kritérií. Pokud není uveden výrok „**Akceptováno**“, uvede rovněž zjištěné vady, jejich typ (kategorii) a popis. Zhotovitel je povinen odstranit vady uvedené ve výhradách Objednatele ve lhůtě stanovené Objednatel v Akceptačním protokolu.
- 1.8. Po provedení poslední Fáze a odstranění veškerých vad uvedených v případných výhradách Objednatele bude Stranami podepsán Závěrečný akceptační protokol potvrzující provedení Díla.



## 2. KATEGORIZACE VAD

- 2.1. Objednatel u každé zjištěné vady dostatečně popíše, v čem spočívá a kde se vyskytuje. Na základě popisu vady uvede její kategorii.
- 2.2. Zhotovitel může Objednateli ve lhůtě tří (3) dnů sdělit, že s kategorií vady nesouhlasí. Při tom uvede, zda se má jednat o vadu jiné kategorie či zda se o vadu nejedná. Svůj nesouhlas Zhotovitel dostatečně odůvodní.
- 2.3. Objednatel může změnit klasifikaci vady podle vyjádření Zhotovitele. Pokud s klasifikací navrženou Zhotovitelem nesouhlasí, použije se ohledně sporné vady Eskalační proces.
- 2.4. Výstup Fází 1, 2 a 3 vykazuje
  - a. vadu kategorie A (kritickou vadu), pokud
    - i. základní funkce Systému nelze využít vůbec nebo jen s výraznými obtížemi;
    - ii. je jakkoliv ohrožena kvalita a bezpečnost dat nebo výsledky jejich zpracování;
    - iii. funkce, část nebo chování Systému způsobuje či může způsobit výpadek;
    - iv. není možné řádné užívání funkcí Systému požadovaných právními či technickými předpisy;
    - v. ve výstupu Fáze nejsou zahrnuty požadavky dle **Přílohy č. 1** [*Technická a věcná specifikace*];
    - vi. je výstup v rozporu s dříve akceptovaným výstupem;
    - vii. nelze úspěšně projít Testovací scénář;
    - viii. chybí konkrétní výstup Fáze;
  - b. vadu kategorie B (závažnou vadu), pokud se nejedná o vadu kategorie A a
    - i. lze funkce Systému využít s výraznými obtížemi;
    - ii. jsou ve výstupu Fáze požadavky dle **Přílohy č. 1** [*Technická a věcná specifikace*] zpracovány v rozporu s těmito dokumenty;
    - iii. Systém nesplňuje požadavky na přístupnost, zejména podle doporučení W3C WCAG 2.1;
  - c. vadu kategorie C (běžnou vadu), pokud se nejedná o vadu kategorie A nebo B a
    - i. Systém nelze plně využít;
    - ii. jde o vadu grafického prvku nebo uživatelského rozhraní;
    - iii. jde o výrazný nedostatek uživatelsky přívětivého chování Systému při využívání jeho funkcí.

## 3. AKCEPTAČNÍ KRITÉRIA

### 3.1. Výstup Fází 1 a 2:

- a. lze akceptovat, pokud nevykazuje žádné vady;
- b. lze akceptovat s výhradou, pokud vykazuje vady, které nebrání tomu, aby výstup sloužil svému účelu bez významnějších omezení pro Objednatele, a při testech v souhrnu vykazuje nejvíce 4 vady kategorie B a 10 vad kategorie C.

### 3.2. Výstup Fáze 3:

- a. lze akceptovat, pokud nevykazuje žádné vady;
- b. lze akceptovat s výhradou, pokud vykazuje vady, které nebrání tomu, aby výstup sloužil svému účelu bez významnějších omezení pro Objednatele, a při testech v souhrnu vykazuje nejvíce 6 vad kategorie C.



Příloha č. 3 - Realizační tým a Kontaktní osoby

1. REALIZAČNÍ TÝM

Role	Kontaktní údaje	Činnosti obvykle prováděné členem Realizačního týmu
<b>Vedoucí týmu – projektový manažer</b>	Jméno a příjmení: <b>Ing. Jan Němejc</b>  Telefon: <b>+420730513099</b>  E-mail: <b>Jan.Nemejc@gity.eu</b>	Vedoucí týmu – projektový manažer
<b>Konzultant IT řešení</b>	Jméno a příjmení: <b>Marek Venc</b>  Telefon:, <b>+420 604847453</b>  E-mail: <b>marek.venc@gity.eu</b>	Odborný dohled, Technická koordinace
<b>Systémový specialista IT</b>	Jméno a příjmení: <b>Vít Dafčík</b>  Telefon: <b>+420 725746566</b>  E-mail: <b>vit.dafcik@gity.eu</b>	Systémový specialista IT
<b>Ředitel služeb ICT</b>	Jméno a příjmení: <b>Ondřej Čadík</b>  Telefon:, <b>+420 604223084</b>  E-mail: <b>ondrej.cadik@gity.eu</b>	Odborný dohled, Technická koordinace
<b>CTO</b>	Jméno a příjmení: <b>Martin Kluska</b>  Telefon:, <b>+420 775 252 395</b>  E-mail: <b>martin.kluska@certisys.cz</b>	architektura řešení, technické konzultace
<b>Systémový specialista IT</b>	Jméno a příjmení: <b>Daniel Ondruj</b>  Telefon:, <b>+420 703170 826</b>  E-mail: <b>daniel.ondruj@certisy.cz</b>	Technická koordinace, PoC





<b>Systémový specialista IT</b>	Jméno a příjmení: <b>Dominik Veselý</b> Telefon: <b>420 775 144 568, +</b> E-mail: <b>dominik.vesely@certisys.cz</b>	Konzultant procesy, Testing specialist, QA Testing
<b>CPO</b>	Jméno a příjmení: <b>Martin Santorcl</b> Telefon: <b>+420 775 696 664</b> E-mail: <b>martin.santorcl@certisys.cz</b>	Product management, GUI, UX

## 2. KONTAKTNÍ OSOBY

Strany se dohodly na následujících Kontaktních osobách:

- (a) Kontaktní osoba Objednatele pro technické otázky je ke dni podpisu Servisní smlouvy:
  - (i) Jméno a příjmení: Bc. Tomáš Kubát
  - (ii) Telefon: +420 602 491 505
  - (iii) email: tomas.kubat@ckrumlov.cz
- (b) Kontaktní osoba Objednatele pro obchodní otázky je ke dni podpisu Servisní smlouvy:
  - (i) Jméno a příjmení: Bc. Tomáš Železný
  - (ii) Telefon: +420 603 902 838
  - (iii) email: tomas.zelezny@ckrumlov.cz
- (c) Kontaktní osoba Poskytovatele pro technické otázky:
  - (i) Jméno a příjmení: Ondřej Čadík, Ředitel služeb ICT
  - (ii) Telefon: +420266025129
  - (iii) email: Ondrej.Cadik@gity.eu
- (d) Kontaktní osoba Poskytovatele pro obchodní otázky:
  - (i) Jméno a příjmení: Marek Venc, Konzultant IT řešení/ Senior manažer pro klíč. zákazníky
  - (ii) Telefon: +420604847453
  - (iii) email: Marek.Venc@gity.eu

Kontaktními osobami pro technické otázky jsou osoby, které mohou jednat v záležitostech technických, vést jednání technického charakteru, poskytovat stanoviska v technických otázkách a podepisovat Předávací a Akceptační protokoly;

Kontaktními osobami pro obchodní otázky jsou osoby, které mohou vést jednání a připravovat dokumenty vedoucí ke změně Servisní smlouvy, vést s druhou Stranou jednání obchodního charakteru a za Objednatele udělovat souhlas se změnou Poddodavatelů a členů v Realizačním týmu Poskytovatele;

Právní jednání, která mohou činit Kontaktní osoby pro technické otázky, mohou činit také Kontaktní osoby pro obchodní otázky, a jednání, které mohou činit Kontaktní osoby, může činit u Objednatele také starosta, u Poskytovatele jeho statutární orgán nebo člen statutárního orgánu. Pokud bude jakékoliv jednání učiněno, schváleno, uskutečněno nebo přijato jinou osobou než osobou oprávněnou dle této **Přílohy č. 3** [Realizační tým a Kontaktní osoby] nebo aprobačního řádu Objednatele, nepřihlíží se k němu.



**Spolufinancováno  
Evropskou unií**



**MINISTERSTVO  
PRO MÍSTNÍ  
ROZVOJ ČR**

Příloha č. 4 – Poddodavatelé

Zhotovitel realizuje Dílo prostřednictvím následujících Poddodavatelů:

<b>Certisys s.r.o. , Vodičkova 704/36, 110 00 Praha, IČ: 02029081, DIČ: CZ02029081. Kontakt: Ing. Petr Vančura, +420 771 283 923 ,petr.vancura@certisys.cz</b>	
<b>Stručný popis plnění a činností poskytovaných prostřednictvím Poddodavatele ve finančním procentuálním vyjádření ve vztahu k Ceně.</b>	30%
<b>Stručný popis činností, které jsou prováděny Poddodavatelem.</b>	Implementační práce zajišťující rozšíření a úpravu integrační platformy. Poskytnutí referenční zakázek



## Příloha č. 5 – Ochrana osobních údajů

### 1 ÚVODNÍ USTANOVENÍ

V rámci plnění Smlouvy může docházet ke zpracování Osobních údajů Zhotovitelem pro Objednatele ve smyslu článku 4 bodu 2) nařízení Evropského parlamentu a Rady (EU) 2016/679 o ochraně fyzických osob v souvislosti se zpracováním osobních údajů a o volném pohybu těchto údajů a o zrušení směrnice 95/46/ES (obecné nařízení o ochraně osobních údajů), („**Nařízení**“).

Na základě článku 28 Nařízení je Objednatel povinen uzavřít se Zhotovitelem písemnou smlouvu o zpracování Osobních údajů, ve které Zhotovitel mimo jiné poskytne dostatečné záruky o technickém a organizačním zabezpečení ochrany Osobních údajů, přičemž Strany se rozhodly vtělit tuto písemnou smlouvu o zpracování Osobních údajů do této **Přílohy č. 5 [Ochrana Osobních údajů]**.

Strany mají zájem na tom, aby tato **Příloha č. 5 [Ochrana Osobních údajů]** ve spojení se Smlouvou pokrývaly veškeré činnosti zpracování Osobních údajů, které Zhotovitel provádí pro Objednatele v souvislosti nebo na základě Smlouvy. Účelem této **Přílohy č. 5 [Ochrana Osobních údajů]** je stanovení rozsahu povinností Zhotovitele souvisejících především se zajištěním ochrany Osobních údajů při jejich zpracování.

Zhotovitel bude ve smyslu článku 4 bodu 2) Nařízení pro Objednatele zpracovávat Osobní údaje, které Objednatel získal nebo získá jako zaměstnavatel, objednatel nebo nadřízený orgán v roli správce Osobních údajů svých zaměstnanců, dodavatelů, spolupracovníků podřízených organizací, úřadů, adresátů a odesílatelů písemností a jiných subjektů nebo které pro Objednatele za tímto účelem získá samotný Zhotovitel („**Subjekty údajů**“), a to v rámci plnění povinností Zhotovitele vyplývajících ze Smlouvy.

### PŘEDMĚT PŘÍLOHY

Předmětem této **Přílohy č. 5 [Ochrana Osobních údajů]** je vymezení vzájemných práv a povinností Stran při zpracování Osobních údajů.

Tato **Příloha č. 5 [Ochrana Osobních údajů]** dále stanoví rozsah Osobních údajů, které mají být zpracovávány, účel jejich zpracování a podmínky a záruky na straně Zhotovitele ohledně zajištění technického a organizačního zabezpečení Osobních údajů.

Strany budou dále postupovat v souladu s touto **Přílohou č. 5 [Ochrana Osobních údajů]** za účelem splnění povinností dle Nařízení a zákona č. 110/2019 Sb. o zpracování osobních údajů a z dalších platných právních předpisů týkajících se ochrany a zpracování osobních údajů („**Zákon o zpracování OU**“) a zabezpečení ochrany Osobních údajů zpracovávaných Stranami.

### ÚČEL, ROZSAH A DOBA ZPRACOVÁNÍ OSOBNÍCH ÚDAJŮ

Za účelem plnění předmětu Smlouvy může Zhotovitel Osobní údaje v nezbytném rozsahu získávat, shromažďovat, zaznamenávat, uspořádat je, prohlížet, jakož s nimi vykonávat i další operace, které jsou nezbytné k plnění předmětu Smlouvy.

Zhotovitel bude dle této **Přílohy č. 5 [Ochrana Osobních údajů]** zpracovávat zejména následující kategorie Osobních údajů Subjektů údajů:

- (a) jméno a příjmení;
- (b) kontaktní adresa;
- (c) email a telefonní číslo;



- (d) pracovní zařazení a středisko;
- (e) funkci (název pozice) v dotčeném systému;
- (f) další údaje dostupné v Systému v souladu s platnými právními předpisy;
- (g) další informace zveřejňované (zpřístupněné veřejnosti) v souladu s platnými právními předpisy.

V případě, že Objednatel Zhotoviteli poskytne nebo Zhotoviteli budou jinak v souvislosti s plněním předmětu Smlouvy zpřístupněny i jiné Osobní údaje Subjektů údajů nebo Zhotoviteli budou poskytnuty Osobní údaje jiných subjektů údajů, musí Zhotovitel zpracovávat a chránit i tyto Osobní údaje v souladu s požadavky vyplývajícími z (i) Nařízení, (ii) ze Zákona o zpracování OÚ a (iii) z této **Přílohy č. 5 [Ochrana Osobních údajů]**.

Osobní údaje Subjektů údajů bude Zhotovitel zpracovávat nejdéle po dobu trvání Smlouvy.

## ODMĚNA

Za zpracování Osobních údajů nenáleží Zhotoviteli zvláštní odměna, odměna je zahrnuta v rámci Ceny. Zhotoviteli rovněž nevzniká nárok na náhradu jakýchkoliv dalších nákladů, které Zhotoviteli v souvislosti se zpracováním Osobních údajů vzniknou.

## PŘÁVA A POVINNOSTI ZHOTOVITELE

Zhotovitel musí při zpracování Osobních údajů postupovat s náležitou odbornou péčí tak, aby nezpůsobil nic, co by mohlo představovat porušení Nařízení, zejména článku 25 a 32 Nařízení ve spojení s článkem 28 Nařízení, nebo porušení Zákona o zpracování OÚ.

Zhotovitel se při zpracování Osobních údajů na základě této **Přílohy č. 5 [Ochrana Osobních údajů]** musí řídit doloženými pokyny Objednatele. Zhotovitel musí upozornit Objednatele bez zbytečného odkladu na nevhodnou povahu pokynů, jestliže Zhotovitel mohl tuto nevhodnost zjistit při vynaložení veškeré odborné péče. Zhotovitel v takovém případě musí pokyny provést pouze na základě písemného požadavku Objednatele.

Zhotovitel musí v souladu s článkem 82 Nařízení dbát, aby žádný Subjekt údajů neutrpěl újmu na svých právech, zejména na právu na zachování lidské důstojnosti, a také dbát na ochranu před neoprávněným zasahováním do soukromého a osobního života Subjektů údajů.

Jakmile pomine účel, pro který byly Osobní údaje zpracovány, zejména v případě zániku Smlouvy, v případě odvolání souhlasu Subjektu údajů, nebo na základě žádosti Subjektu údajů podle článku 17 Nařízení, musí Zhotovitel ve smyslu článku 28 odst. 3 písm. g) Nařízení na základě a v souladu s pokyny Objednatele předat Objednateli takové Osobní údaje v souladu se Smlouvou nebo provést výmaz takových Osobních údajů.

V případě, že se kterýkoli Subjekt údajů bude domnívat, že Objednatel nebo Zhotovitel provádí zpracování jeho Osobních údajů, které je v rozporu s ochranou soukromého a osobního života Subjektu údajů nebo v rozporu se zákonem či Nařízením, zejména budou-li dle Subjektu údajů Osobní údaje nepřesné s ohledem na účel jejich zpracování, a tento Subjekt údajů ve smyslu článku 15 Nařízení požádá Zhotovitele o vysvětlení, opravu vzniklého stavu dle Článku 16 Nařízení nebo výmaz Osobních údajů dle článku 17 Nařízení, musí o tom Zhotovitel neprodleně informovat Objednatele.

Zhotovitel musí Objednateli neprodleně oznámit provedení kontroly ze strany Úřadu pro ochranu osobních údajů a poskytnout Objednateli na jeho žádost podrobné informace o průběhu kontroly a kopii kontrolního protokolu. V případě zahájení správního řízení o uložení opatření k nápravě nebo uložení pokuty („**Správní řízení**“) musí Zhotovitel rovněž tuto skutečnost neprodleně oznámit Objednateli a poskytnout Objednateli na jeho žádost podrobné informace



o průběhu a výsledcích Správního řízení, popř. Objednateli poskytnout plnou moc k nahlížení do spisu týkajícího se Správního řízení. Zhotovitel musí poskytnout Objednateli kopii zprávy o odstranění nebo prevenci nedostatků zjištěných kontrolou/přezkumem, pokud je tato zpráva vypracována nebo může být na vyžádání Zhotovitele či Objednatele vypracována.

Zhotovitel musí informovat Objednatele o každém případě ztráty či úniku Osobních údajů, neoprávněné manipulace s Osobními údaji nebo jiného porušení zabezpečení Osobních údajů („**Porušení zabezpečení Osobních údajů**“), a to bez zbytečného odkladu, nejpozději do 24 hodin od vzniku Porušení zabezpečení Osobních údajů nebo i pouhé hrozby, jestliže Zhotovitel mohl o tomto Porušení zabezpečení Osobních údajů či i o hrozbě vzniku Porušení zabezpečení Osobních údajů vědět při vynaložení veškeré odborné péče. Nemohl-li Zhotovitel zjistit případ skutečného či hrozícího Porušení zabezpečení Osobních údajů před uplynutím lhůty dle předchozí věty tohoto bodu, informuje Zhotovitel Objednatele nejpozději do 24 hodin od okamžiku, kdy se o vzniku Porušení zabezpečení Osobních údajů nebo jeho hrozbě Zhotovitel dozví. Zhotovitel musí být i po poskytnutí informace Objednateli maximálně nápomocen při řešení Porušení zabezpečení Osobních údajů, resp. při přijímání opatření ke zmírnění možných nepříznivých dopadů a zabránění vzniku obdobných situací v budoucnu.

Pokud Objednatel na základě provedení posouzení vlivu na ochranu Osobních údajů podle článku 35 Nařízení dojde k závěru, že je nezbytné provést další opatření v této **Příloze č. 5 [Ochrana Osobních údajů]** nestanovené, musí Zhotovitel taková opatření provést a obě Strany takovou změnu promítnou do této **Přílohy č. 5 [Ochrana Osobních údajů]** bez nutnosti uzavření dodatku k Smlouvě, přičemž Zhotovitel musí na potřebu změny **Přílohy č. 5 [Ochrana Osobních údajů]** Objednatele upozornit. Obdobně budou Strany postupovat v případě rozhodnutí Úřadu pro ochranu osobních údajů o přijetí vzorových smluvních klauzulí o ochraně Osobních údajů nebo kodexu chování.

Zhotovitel musí být Objednateli nápomocen při zajišťování povinností dle Nařízení, především povinnosti zabezpečit zpracování Osobních údajů, ohlašovat případy Porušení zabezpečení Osobních údajů, zajištění posouzení vlivu na ochranu Osobních údajů či předchozí konzultace s Úřadem pro ochranu osobních údajů, a to při zohlednění povahy zpracování a informací, jež má Zhotovitel k dispozici.

Zhotovitel musí být Objednateli nápomocen při plnění povinnosti Objednatele reagovat na žádosti o výkon práv Subjektů údajů, zejména na žádost o přístup k Osobním údajům, o opravu či výmaz Osobních údajů, o omezení zpracování či o přenositelnost Osobních údajů.

Zhotovitel musí poskytnout Objednateli veškeré informace potřebné k doložení toho, že byly splněny povinnosti zpracování Osobních údajů včetně zpracování prostřednictvím Dalšíh zpracovatelů, a umožnit audity, včetně inspekci, prováděné Objednatelem nebo jiným auditorem, kterého Objednatel pověří, a k těmto auditům přispěje.

Informace dle bodu 5.7 této **Přílohy č. 5 [Ochrana Osobních údajů]** musí přinejmenším obsahovat:

- (a) popis povahy daného případu Porušení zabezpečení Osobních údajů včetně, pokud je to možné, kategorií a přibližného počtu dotčených Subjektů údajů a kategorií a přibližného množství dotčených záznamů Osobních údajů;
- (b) popis pravděpodobných důsledků Porušení zabezpečení Osobních údajů;
- (c) popis opatření, která Zhotovitel přijal nebo navrhl k přijetí s cílem vyřešit dané Porušení zabezpečení Osobních údajů, včetně případných opatření ke zmírnění možných nepříznivých dopadů.





## ZÁRUKY TECHNICKÉHO A ORGANIZAČNÍHO ZABEZPEČENÍ OCHRANY OSOBNÍCH ÚDAJŮ

Zhotovitel musí ve smyslu článku 32 Nařízení přijmout s přihlédnutím ke stavu techniky, nákladům na provedení, povaze, rozsahu, kontextu a účelům zpracování i k různě pravděpodobným a různě závažným rizikům pro práva a svobody fyzických osob veškerá technická a organizační opatření k zabezpečení ochrany Osobních údajů způsobem uvedeným v Nařízení a Zákonu o zpracování OÚ či jiných právních předpisech k vyloučení možnosti neoprávněného nebo nahodilého přístupu k Osobním údajům, k jejich změně, zničení či ztrátě, neoprávněným přenosům, k jejich jinému neoprávněnému zpracování, jakož i k jinému zneužití Osobních údajů. Tato povinnost platí i po ukončení zpracování Osobních údajů.

Zhotovitel musí zejména, nikoliv však výlučně, přijmout následující organizační a technická opatření:

- (a) aniž by byl dotčen bod 0 této **Přílohy č. 5 [Ochrana Osobních údajů]**, Zhotovitel v případě zpracování Osobních údajů prostřednictvím vlastních zaměstnanců pověří touto činností pouze své vybrané zaměstnance a členy Realizačního týmu, které poučí o jejich povinnosti zachovávat mlčenlivost ohledně Osobních údajů a o dalších povinnostech, které musí dodržovat tak, aby nedošlo k porušení Nařízení či této **Přílohy č. 5 [Ochrana Osobních údajů]**;
- (b) bude používat odpovídající technické zařízení a programové vybavení způsobem, který vyloučí neoprávněný či nahodilý přístup k Osobním údajům ze strany jiných osob než pověřených osob Zhotovitele ve smyslu bodu 0(a) této **Přílohy č. 5 [Ochrana Osobních údajů]**;
- (c) bude Osobní údaje uchovávat v náležitě zabezpečených objektech a místnostech;
- (d) Osobní údaje v elektronické podobě bude uchovávat na zabezpečených serverech nebo na nosičích dat, ke kterým budou mít přístup pouze pověřené osoby na základě přístupových kódů či hesel, a bude Osobní údaje pravidelně zálohovat, pokud takové zálohy neprovádí Objednatel v souladu se Smlouvou nebo interními předpisy;
- (e) zajistí dálkový přenos Osobních údajů buď pouze prostřednictvím veřejně nepřístupné sítě, nebo prostřednictvím zabezpečeného přenosu po veřejných sítích;
- (f) písemné dokumenty obsahující Osobní údaje bude uchovávat na zabezpečeném místě, přičemž bude vést řádnou evidenci o pohybu takových písemných dokumentů;
- (g) bude v co největší míře zpracovávat pouze pseudonymizované a šifrované Osobní údaje, je-li takové opatření vhodné a nezbytné ke snížení rizik plynoucích ze zpracování Osobních údajů;
- (h) zajistí neustálou důvěrnost, integritu, dostupnost a odolnost systémů a služeb zpracování;
- (i) prostřednictvím vhodných technických prostředků zajistí schopnost obnovit dostupnost Osobních údajů a přístup k nim včas v případě fyzických či technických incidentů;
- (j) zajistí pravidelné testování posuzování a hodnocení účinnosti zavedených technických a organizačních opatření pro zajištění bezpečnosti zpracování; a
- (k) při ukončení zpracování Osobních údajů zajistí Zhotovitel dle dohody s Objednatelům výmaz Osobních údajů, nebo tyto Osobní údaje předá Objednateli viz bod 0 této **Přílohy č. 5 [Ochrana Osobních údajů]**.

Zhotovitel může pověřit zpracováním Osobních údajů dalšího zpracovatele („**Další zpracovatel**“). Zhotovitel informuje Objednatele o veškerých Dalších zpracovatelích, které zamýšlí pověřit zpracováním Osobních údajů, o veškerých zamýšlených změnách týkajících se



přijetí Další zpracovatelů nebo jejich nahrazení, a poskytne tak Objednateli příležitost vyslovit vůči přijetí těchto Dalších zpracovatelů námitky. Mimo Další zpracovatele, vůči kterým Objednatel nic nenamítal, Zhotovitel nesvěří zpracování osobních údajů žádné třetí osobě. Další zpracovatel musí být zároveň Poddodavatelem odsouhlaseným Objednatelem a musí splňovat podmínky stanovené pro Poddodavatele dle Smlouvy.

Pokud Zhotovitel zapojí ve smyslu bodu 0 **Přílohy č. 5** [*Ochrana Osobních údajů*] Dalšího zpracovatele, aby provedl určité činnosti zpracování, musí být tomuto Dalšímu zpracovateli uloženy na základě smlouvy stejné povinnosti na ochranu Osobních údajů, jaké jsou uvedeny v této **Příloze č. 5** [*Ochrana Osobních údajů*], a to zejména poskytnutí dostatečných záruk, pokud jde o zavedení vhodných technických a organizačních opatření tak, aby zpracování splňovalo požadavky Nařízení, Zákona o zpracování OÚ a Interní dokumentace. Neplní-li Další zpracovatel své povinnosti v oblasti ochrany údajů, odpovídá Objednateli za plnění povinností dotčeného Dalšího zpracovatele i nadále plně Zhotovitel.

Zhotovitel musí zavést a dokumentovat přijatá a provedená technicko-organizační opatření k zajištění ochrany Osobních údajů v souladu s Nařízením (včetně článku 30 Nařízení), Zákonem o zpracování OÚ a jinými právními předpisy.

#### **POVINNOSTI PO ZÁNÍKU SMLOUVY**

Zhotovitel musí po zániku Smlouvy dodržovat veškeré povinnosti plynoucí z Nařízení či Zákona o zpracování OÚ vedoucí zejména k předejití jakémukoliv neoprávněnému nakládání s Osobními údaji do doby, než dle pokynů Objednatele a v souladu se Smlouvou tyto Osobní údaje Zhotovitel předá Objednateli nebo provede jejich výmaz.

Povinnost zachování důvěrné povahy Osobních údajů trvá i po ukončení Smlouvy.





Spolufinancováno  
Evropskou unií



MINISTERSTVO  
PRO MÍSTNÍ  
ROZVOJ ČR

Příloha č. 7 - Vzor Akceptačního protokolu

<b>Zhotovitel:</b>  GiTy, a.s.  Mariánské náměstí 617/1, 617 00 Brno  IČO: 253 02 400		<b>Objednatel:</b>  Město Český Krumlov  Náměstí Svornosti 1, 381 01 Český Krumlov  IČO: 00245836	
Předmět: Fáze:			
Popis plnění:			
Vyjádření Objednatele:			
Neakceptováno	Akceptováno s výhradou	Akceptováno	
Výhrady, popis Vad, jejich počet a kategorie:			
Doba pro odstranění Vad:			
Za Zhotovitele		Za Objednatele	
Jméno a funkce: Podpis:		Jméno a funkce: Podpis:	
V ..... dne .....			



**Spolufinancováno  
Evropskou unií**



**MINISTERSTVO  
PRO MÍSTNÍ  
ROZVOJ ČR**

Příloha č. 8 – Zadávací dokumentace (bez příloh)



Zadávací dokumentace pro **nadlimitní veřejnou zakázku na dodávky s částečným podílem služeb rozdělenou na části** zadávanou přiměřeně dle Metodického pokynu pro oblast zadávání zakázek pro programové období 2021–2027 vydaného Ministerstvem pro místní rozvoj (dále jen „Pravidla“) a dle § 56 zákona č. 134/2016 Sb., o zadávání veřejných zakázek, v platném znění v otevřeném nadlimitním řízení:

„V 00704A – Český Krumlov - automatizované digitální služby města“

**Zadavatel:**

**Město Český Krumlov  
náměstí Svornosti 1, 381 01 Český Krumlov**



**Spolufinancováno  
Evropskou unií**



**MINISTERSTVO  
PRO MÍSTNÍ  
ROZVOJ ČR**

**OBSAH:**

<b>1</b>	<b>PREAMBULE .....</b>	<b>3</b>
<b>2</b>	<b>IDENTIFIKACE ZADAVATELE .....</b>	<b>4</b>
<b>3</b>	<b>ZASTOUPENÍ ZADAVATELE OSOBOU PŘÍKAZNÍKA.....</b>	<b>4</b>
<b>4</b>	<b>VYMEZENÍ PŘEDMĚTU ZAKÁZKY .....</b>	<b>5</b>
4.1	PŘEDMĚT VEŘEJNÉ ZAKÁZKY .....	5
4.2	PŘEDMĚT PLNĚNÍ.....	5
4.3	KLASIFIKACE PŘEDMĚTU DLE NAŘÍZENÍ EVROPSKÉHO PARLAMENTU A RADY (ES) Č. 2195/2002 A NAŘÍZENÍ KOMISE Č. 213/2008.....	13
4.4	PROFIL ZADAVATELE – DOSTUPNOST ZADÁVACÍ DOKUMENTACE.....	13
<b>5</b>	<b>DOBA A MÍSTO PLNĚNÍ ZAKÁZKY.....</b>	<b>13</b>
<b>6</b>	<b>KRITERIA PRO HODNOCENÍ NABÍDEK .....</b>	<b>14</b>
<b>7</b>	<b>KVALIFIKACE.....</b>	<b>14</b>
7.1	OBEČNÁ PRAVIDLA PROKAZOVÁNÍ SPLNĚNÍ KVALIFIKACE .....	14
7.2	PROFESNÍ ZPŮSOBILOST .....	18
7.3	TECHNICKÁ KVALIFIKACE .....	18
<b>8</b>	<b>OBCHODNÍ PODMÍNKY .....</b>	<b>22</b>
8.1	NÁVRH SMLOUVY .....	22
8.2	ZPŮSOB ZPRACOVÁNÍ NABÍDKOVÉ CENY .....	23
<b>9</b>	<b>PODMÍNKY SESTAVENÍ A PODÁNÍ NABÍDEK DLE § 103 ZÁKONA .....</b>	<b>23</b>
9.1	PODOBA ZPRACOVÁNÍ NABÍDKY (JEDNÁ SE POUZE O DOPORUČENÍ ZADAVATELE) .....	23
9.2	KOMUNIKACE MEZI ZADAVATELEM A DODAVATELI .....	25
<b>10</b>	<b>LHŮTA PRO PODÁNÍ NABÍDEK .....</b>	<b>25</b>
<b>11</b>	<b>OTEVÍRÁNÍ NABÍDEK.....</b>	<b>25</b>
<b>12</b>	<b>ZADÁVACÍ LHŮTA .....</b>	<b>CHYBA! ZÁLOŽKA NENÍ DEFINOVÁNA.</b>
<b>13</b>	<b>PRÁVA ZADAVATELE .....</b>	<b>25</b>
<b>14</b>	<b>ZJIŠŤOVÁNÍ SKUTEČNÉHO MAJITELE .....</b>	<b>26</b>
<b>15</b>	<b>POŽADAVKY ZADAVATELE .....</b>	<b>26</b>
<b>16</b>	<b>VARIANTNÍ ŘEŠENÍ.....</b>	<b>27</b>

**Přílohy:**

1. Krycí list nabídky
2. Čestné prohlášení o splnění základní způsobilosti, profesní způsobilosti a technické kvalifikace
3. Kupní smlouva pro část 1 včetně příloh<sup>1</sup>
4. Smlouvy pro část 2 včetně příloh (smlouva o dílo a servisní smlouva)
5. Smlouvy pro část 3 včetně příloh (smlouva o dílo a servisní smlouva)

<sup>1</sup> Příloha č. 4 kupní smlouvy (cenová kalkulace) je obsažena v samostatném souboru.



## 1 Preambule

Tato zadávací dokumentace je zpracována přiměřeně dle Metodického pokynu pro oblast zadávání zakázek pro programové období 2021–2027 vydaného Ministerstvem pro místní rozvoj (dále jen „Pravidla“) a řízení je zadáváno dle zákona č. 134/2016 Sb., o zadávání veřejných zakázek, v platném znění (dále také jen „ZZVZ“ nebo „zákon“) a v souladu s platnými právními předpisy.

Zástupce zadavatele zpracoval tuto zadávací dokumentaci dle svých nejlepších znalostí a zkušeností z oblasti zadávání veřejných zakázek s cílem zajistit transparentní, nediskriminační a hospodárné zadání veřejné zakázky. Pakliže by jakékoliv ustanovení této zadávací dokumentace bylo nejasné, bude vykládáno v souladu se ZZVZ nebo Pravidly. Pakliže by jakékoliv ustanovení této zadávací dokumentace bylo v rozporu s jakýmkoliv ustanovením ZZVZ nebo Pravidly, bude toto ustanovení zadávací dokumentace považováno za neplatné a dotčená práva a povinnosti budou stanovena na základě ZZVZ nebo Pravidel. Ustanovení ZZVZ a Pravidel mají vždy aplikační přednost před touto zadávací dokumentací a dodavatelé i zadavatel se jimi budou přednostně řídit.

Platná verze Pravidel pro toto zadávací řízení je dostupná na stránkách <https://irop.mmr.cz/cs/irop-2021-2027/dokumenty>

Zadavatel dále upozorňuje dodavatele na skutečnost, že zadávací dokumentace je souhrnem požadavků zadavatele, a nikoliv konečným souhrnem veškerých požadavků vyplývajících z obecně platných norem. Dodavatelé se tak musí při zpracování své nabídky vždy řídit nejen požadavky obsaženými v zadávací dokumentaci, ale též ustanoveními příslušných obecně závazných norem.

Dotaz k zadávacím podmínkám je dodavatel povinen doručit zástupci zadavatele (Steska, Kavřík, advokátní kancelář, s.r.o.) v písemné podobě v souladu s § 98 ZZVZ. Vysvětlení zadávací dokumentace může zadavatel poskytnout i bez předchozí žádosti. Vysvětlení bude poskytnuto ve lhůtě dle ZZVZ.

Tato zadávací dokumentace jsou písemné dokumenty obsahující zadávací podmínky podle § 28 odst. 1 písm. a) ZZVZ, sdělované nebo zpřístupňované dodavatelům zadávacího řízení při zahájení zadávacího řízení, včetně formulářů podle § 212 ZZVZ v podrobnostech nezbytných pro zpracování nabídek dodavatelů zadávacího řízení „V 00704A – Český Krumlov - automatizované digitální služby města“ (dále jen „Zadávací dokumentace“) podle ZZVZ. Práva, povinnosti či podmínky v této Zadávací dokumentaci neuvedené se řídí zákonem a jeho prováděcími předpisy.

Tato veřejná zakázka je zadávána elektronicky pomocí certifikovaného elektronického nástroje podle § 213 ZZVZ dostupného na <https://www.ezak.cz> (dále také „elektronický nástroj“). Podání nabídky se provádí elektronicky a rovněž veškerá komunikace mezi zadavatelem nebo jeho zástupcem a dodavatelem ve smyslu ustanovení § 211 zákona probíhá elektronicky.

Zadavatel posoudil v souladu s § 6 odst. 4 ZZVZ dodržení zásad sociálně a environmentálně odpovědného zadávání a inovací ve smyslu ZZVZ.

Je-li v zadávacích podmínkách, technických specifikacích, projektové dokumentaci či výkazu výměr uveden odkaz na určité dodavatele, výrobky nebo patenty na vynálezy, užité vzory, průmyslové vzory, ochranné známky nebo označení původu, tak se dle ustanovení § 89 odst. 6 zákona č. 134/2016 Sb., o zadávání veřejných zakázek, považuje takový odkaz za upřesnění technických podmínek, které by bez jeho použití nebyly dostatečně přesné a srozumitelné. Zadavatel u každého takového odkazu výslovně uvádí a připouští možnost nabídnout jiné rovnocenné řešení.



## 2 Identifikace zadavatele

<b>Název zadavatele:</b>	<b>Město Český Krumlov</b>
<b>IČ zadavatele:</b>	00245836
<b>Sídlo zadavatele:</b>	náměstí Svornosti 1, 381 01 Český Krumlov
<b>Osoby oprávněné jednat za zadavatele:</b>	Alexandr Nogrády, starosta
<b>Kontaktní osoba:</b>	Bc. Tomáš Kubát
<b>Telefon:</b>	+420 602 491 505
<b>E-mail:</b>	tomas.kubat@ckrumlov.cz
<b>Profil zadavatele:</b>	<a href="https://zakazky.ckrumlov.cz/profile_display_2.html">https://zakazky.ckrumlov.cz/profile_display_2.html</a>

## 3 Zastoupení zadavatele osobou příkazníka

Zadavatel se rozhodl v souladu s ustanovením § 43 zákona nechat se zastoupit při provádění úkonů podle ZZVZ souvisejících s tímto zadávacím řízením osobou níže uvedeného příkazníka.

Příkazník splňuje požadavek dle ustanovení § 44 zákona, tj. u příkazníka nedochází ke střetu zájmů a ani se jakkoliv předmětného zadávacího řízení neúčastní. Příkazníkovi zadavatele není uděleno zmocnění k provedení výběru dodavatele, vyloučení účastníka zadávacího řízení, zrušení zadávacího řízení a rozhodnutí o námitkách.

Příkazník zadavatele pro zadávání veřejné zakázky je zmocněn zadavatelem k výkonu zadavatelských činností. Příkazník je tak zmocněn k veškerým úkonům souvisejícím se zajištěním průběhu zadávacího řízení, a to však s výjimkou rozhodování dle § 43 odst. 2 zákona.

<b>Osoba pověřená činnostmi zadavatele:</b>	<b>Steska, Kavřík, advokátní kancelář, s.r.o.</b>
<b>IČ:</b>	03045315
<b>DIČ:</b>	CZ03045315
<b>Sídlo:</b>	Vídeňská 228/7, 639 00 Brno
<b>Kontaktní osoba</b>	Mgr. Nikola Paříková
<b>Telefon, fax:</b>	+420 605 217 844
<b>E-mail:</b>	<a href="mailto:verejnezakazky@sklegal.cz">verejnezakazky@sklegal.cz</a>

Zadavatel uvádí, že níže uvedené části zadávací dokumentace vznikly na základě podkladů od osoby odlišné od zadavatele, a to konkrétně:

Část zadávací dokumentace	Označení osoby
Článek 4 Vymezení předmětu zakázky vznikl dle technické specifikace Technická specifikace, tj. příloha č. 1 kupní smlouvy pro část 1 (resp. přílohy č. 3 zadávací dokumentace), příloha č. 1 smlouvy o dílo pro část 2 (resp. přílohy č. 4.1 zadávací dokumentace) a příloha č. 1 smlouvy o dílo pro část 3 (resp. přílohy č. 5.1 zadávací dokumentace)	Ing. David Janečka, smluvní TDI



## 4 Vymezení předmětu zakázky

### 4.1 Předmět veřejné zakázky

Zadavatel si vyhrazuje právo rozdělit veřejnou zakázku na jednotlivé části.

Zakázka je v souladu s § 35 zákona o zadávání veřejných zakázek rozdělena na následujících 4 částí:

- 1) Část 1: „Nástroj pro ochranu integrity komunikačních sítí“ a „Nástroj pro zajišťování úrovně dostupnosti informací“
- 2) Část 2: „Nástroj pro sběr a vyhodnocení kybernetických bezpečnostních událostí“
- 3) Část 3: „Nástroj pro ověřování identity uživatelů“
- 4) Část 4: Penetrační test

Aktuálně je zadávána část 1, 2 a 3.

V rámci tohoto zadávacího řízení proto může účastník podat nabídku na část 1, 2 nebo 3 zakázky, případně na více (či všechny) z těchto 3 částí. V rámci každé části zakázky musí být účastníkem nabídnuto vždy kompletní plnění dané části zakázky, a to v souladu s podmínkami této zadávací dokumentace.

Celková předpokládaná hodnota všech 3 částí zakázky činí 17 152 237,- Kč bez DPH. Z toho předpokládaná cena investic činí 15 375 071,- Kč bez DPH a cena technické podpory na 5 let činí 1 777 166,- Kč bez DPH.

Pokud je v zadávací dokumentaci uvedeno „této zakázky“, má zadavatel vždy na mysli část 1, 2 a 3, pokud není uvedeno jinak.

### Část 4) Penetrační test

Cílem zadavatele je prověřit funkčnost technických opatření a celkovou bezpečnost sítě pomocí penetračního testu. Jeho provedení **NENÍ součástí této zakázky**. Test bude proveden jako prověření funkčnosti zavedených technických opatření před dokončením implementace celého systému. V případě testem zjištěných závažných chyb je dodavatel povinen chyby před finálním převzetím díla na své náklady odstranit.

Dodavatel, který se stane vítězem této veřejné zakázky v libovolné části (1 nebo 2 nebo 3; některé nebo všech dohromady), NESMÍ plnit (nesmí se účastnit ani jako dodavatel či poddodavatel) části 4) zakázky, neboť předmětem plnění této části 4) je nezávislé vnější ověření stavu a funkčnosti zbývajících částí zakázky.

### 4.2 Předmět plnění

Předmětem plnění této zakázky je dodání plnění předpokládaného v rámci dotačního projektu „Český Krumlov – automatizované digitální služby města“, registrační číslo projektu: CZ.06.01.01/00/22\_004/0000166.

Projekt je financován prostředků IROP a součástí zadávací dokumentace jsou také obecné podmínky výzvy, viz:

<https://irop.mmr.cz/cs/irop-2021-2027/temata/egovernment-a-kyberbezpecnost>



Spolufinancováno  
Evropskou unií



MINISTERSTVO  
PRO MÍSTNÍ  
ROZVOJ ČR



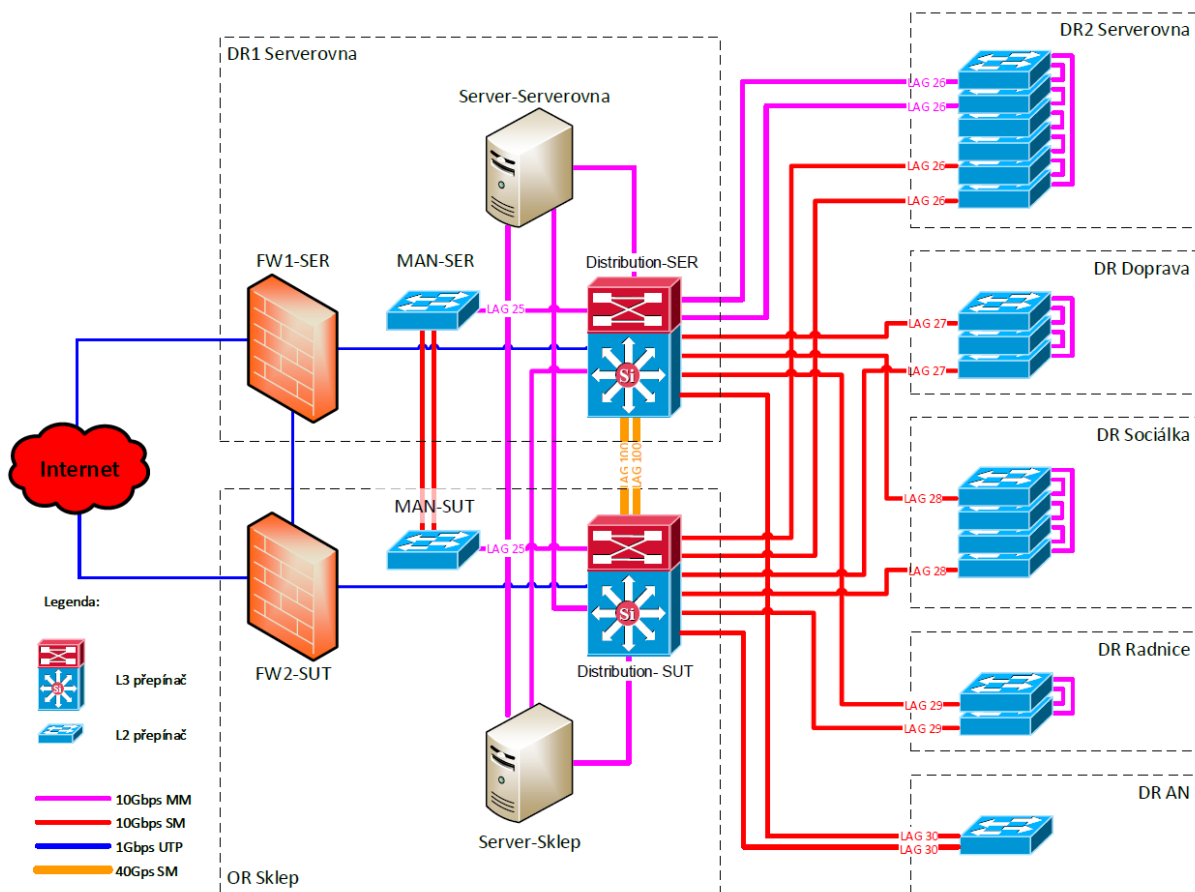
### Současný stav ICT vybavení (společně pro všechny části)

Zadavatel níže uvádí výchozí stav ICT vybavení a všeobecné požadavky, které jsou relevantní pro všechny části zakázky.

Infrastrukturu zadavatele tvoří v současné době dvě lokality: budova radnice na náměstí Svornosti 1 a budova městského úřadu na adrese Kaplická 439. Obě lokality jsou propojeny prostřednictvím optické metropolitní sítě.

V budově radnice na náměstí Svornosti 1 sídlí v současné době oddělení kanceláře starosty a pracoviště matriky. V této budově jsou umístěny pouze koncová zařízení, z infrastrukturních zařízení je zde rozvaděč s přístupovými aktivními prvky a NAS server určený pro nepravidelné zálohy.

Budova Kaplická 439 je vzdálena vzdušnou čarou cca 750 m od budovy radnice a sídlí v ní ostatní odbory městského úřadu. V této budově jsou umístěny dvě technologické místnosti, primární lokalita serverové infrastruktury – Serverovna a sekundární lokalita pro umístění zařízení určených pro zálohy a několik rozvaděčů s aktivními prvky – Sklep. Schéma serverové a síťové infrastruktury je součástí tohoto dokumentu.



Obrázek 1 Stávající architektura technického řešení



### **Specifikace stávající serverové infrastruktury**

Primární serverovou infrastrukturu v současné době provozuje zadavatel v rámci zařízení Dell EMC PowerEdge VRTX. Jedná se o jednoduché blade chassis se 4 pozicemi pro servery (osazeny 2 pozice) a sdílené diskové úložiště, které obsahuje 25 SFF pozic (obsazeny všechny).

Disková storage je obhospodařována dvěma sdílenými integrovanými řadiči. Zapojeno je 25 fyzických harddisků o velikosti 2,4TB, přičemž 1 harddisk je jako global hotspare. Z těch jsou vytvořeny 3 virtuální disky v RAID10 o velikosti 8,73 TB, které slouží jako datastore pro virtualizační vrstvu.

Virtualizační vrstvou je VMware vSphere. Ta je provozována na dvou hypervizech Dell EMC PowerEdge M640, které obsahují po jednom CPU (16 core) a 256GB RAM. Hypervizor je startován z interních SD karet. Tyto spolu tvoří cluster s vysokou dostupností v rámci zařízení VRTX.

V provozním prostředí je provozováno 42 virtuálních serverů. Operační systémy jsou Microsoft Windows Server 2012R2, 2016 a Centos Linux.

V současné době tato infrastruktura poskytuje dostatečný výkon pro stávající provozované služby a aplikace. Ale v případě potřeby provozu dalších služeb by již docházelo k mezním situacím s možným nedostatkem prostředků, především CPU a RAM.

V sekundární lokalitě zadavatel provozuje fyzický server Dell EMC PowerEdge T640, který obsahuje 2 CPU (8 Core) a 512GB RAM. Tento plní funkci backup a management serveru a zároveň v případě výpadku primárního zařízení, je schopen v omezeném rozsahu zajistit provoz většiny služeb a aplikací. Zálohovací aplikací je Veeam Backup&Replication.

Dlouhodobější zálohy jsou uchovávány na páskové knihovně LTO-7 s 25 ks LTO-7 páskami pro zabezpečení ukládání dlouhodobých záloh a archivních dat úřadu - umístěné v primární lokalitě. Zadavatel využívá pro ukládání nepravidelných záloh a pro neprodukční data, taktéž dva NAS servery.

### **Specifikace stávající síťové infrastruktury**

Síťová infrastruktura je postavena na aktivních prvcích Aruba a Fortinet.

Bezpečnostní perimetr zadavatele je zabezpečen dvojicí next generation firewallů Fortinet FG-200E. Tyto jsou nastaveny do vysoké dostupnosti s připojením do internetu s dvojitou konektivitou (primární a záložní).

Lokální síť je vytvořena v hvězdicové architektuře (od CORE switchů přímý optický spoj do každého datového rozvaděče), aby byla zabezpečena co nejvyšší redundance proti výpadkům.

Dvojice CORE switchů Aruba 8320 (48x SFP+) jsou propojeny dvojicí 40Gb spojů do VSF stacku, který vytváří vysoce dostupné jádro sítě. K těmto jsou dále připojeny PoE accessové switche Aruba 6200F (24x 1Gb a 4x SFP+). Dále jsou k nim připojeny Aruba 6300M (24x SFP+), které tvoří CORE a distribuční funkci městské MAN sítě.

Dále je v používání 15 AP WiFi přístupových bodů Fortinet FortiAP ve vybraných prostorech zadavatele.



**Spolufinancováno  
Evropskou unií**



**MINISTERSTVO  
PRO MÍSTNÍ  
ROZVOJ ČR**

Management sítě je zabezpečován prostřednictvím aplikace Aruba NETedit, která sleduje změny na jednotlivých prvcích sítě a v případě změn tyto validuje.

Pro monitoring celého serverového a síťového prostředí je využívána aplikace PRTG.

### Stávající licence serverových SW

#### Serverové operační systémy

Windows Server 2016 Datacenter, 16 CORE, Unlimited VMs

#### Serverová virtualizace

VMWARE VSPHERE ESSENTIALS PLUS KIT

#### Databázový systém

ORACLE 11g: 2x licence STANDARD EDITION ONE - PROCESSOR PERPETUAL

#### Backup a monitoring

Veeam Backup&Replication v11, Veeam One v11

Položka	Počet	Popis
Virtualizace		VMWare VCentre 7.0.3 + VMWare Vsphere version 7.0.3 a 6.7
AntiX		Bitdefender endpoint security for Windows, s centrální správou (stanice i servery)
Firewall	2x	<ul style="list-style-type: none"><li>Fortinet 200E</li></ul>
Klientské stanice	165x	<ul style="list-style-type: none"><li>jednotný operační systém – Windows 10 PRO včetně automatického update řízeného pomocí WSUS</li><li>správa politik – centrální správa politik je řešena skrze IDM „AC Identita“ synchronizovaného s Active Directory (nastavení práv lokálních uživatelů k operačnímu systému pracovní stanice – standardně bez oprávnění, jsou však výjimky, tiskové prostředky jsou řešeny lokálně)</li><li>tisk – není řešena centrální správa tiskáren</li><li>AntiX – Ochrana stanic (i serverů) řešena pomocí nástroje Bitdefender endpoint security for Windows, s centrální správou</li></ul>



**Obecné požadavky na plnění (společné pro část 1,2,3)**

Požadavek
<p>Pokud je k provozu uvedených informačních systémů s ohledem na řešení navrhované účastníkem nutné další zařízení, licence nebo prvek a to podle povahy zvoleného technického řešení s výjimkou nově nakupovaných nebo stávajících, účastník ho výslovně uvede a zahrne do ceny svého plnění včetně nutných upgrade a update po dobu 5 let od data předání do provozu.</p> <p>Zadavatel výše uvedenou formulací nemá v žádném úmyslu přenášet odpovědnost za správnost a úplnost zadávací dokumentace na dodavatele ve smyslu § 36 odst. 3 zákona. Zadavatel se touto formulací snaží vyřešit situaci, kdy různí dodavatelé mají různým způsobem koncipované jednotlivé prvky plnění, a zadavatel musí jejich popis stanovit technicky neutrálně tak, aby se nejednalo ani o nepřímý odkaz na konkrétní výrobek. Z tohoto důvodu zadavatel zvolil výše uvedenou formulaci požadující po dodavatelích, aby v rámci jimi dodávaného plnění dodali vždy plně funkční celek včetně všech součástí, které jsou nezbytné pro funkčnost daného prvku.</p>
<p>Zboží bude vždy licencováno k zamýšlenému použití a budou dodány veškeré licence nutné k zamýšlenému účelu (architektuře).</p>
<p>Dodavatel vždy dodrží uvedené požadavky na instalaci a konfiguraci.</p>
<p>Dodavatel zajistí instalaci a konfiguraci dodaných HW a SW komponent v návaznosti na stávající infrastrukturu organizace, a to včetně instalace a implementace do stávající IT infrastruktury v sídle zadavatele</p>
<p><b>Požadavky na certifikaci dodavatele HW a původ zboží</b></p>
<p>U zařízení, u kterých je výslovně uveden požadavek na certifikaci, musí být vybraným Dodavatelem při dodání zařízení doložena certifikace a garance výrobce nabízeného HW, že nabízené zboží je určené pro český trh, je nové, nepoužité a pochází z oficiálního distribučního kanálu v ČR. Dodavatel dodrží uvedené požadavky na certifikaci dodavatele (subdodavatele) HW a původ zboží.</p>
<p><b>Popis zboží</b></p>
<p>V souladu se zadávací dokumentací musí nabídka obsahovat specifikaci nabízeného plnění, ze které bude vyplývat splnění požadavků stanovených zadavatelem v rámci zadávacích podmínek. Splnění závazných požadavků potvrdí dodavatel v rámci technických specifikací (které jsou přílohami jednotlivých smluv) u všech požadavků a doloží relevantními dokumenty (např. produktové listy) ve své nabídce. Pro možnost posouzení splnění podmínek technické specifikace je vyžadováno doplnění produktového čísla, popisu produktu (model, výrobce) a nabídkové ceny u každé z položek.</p>
<p><b>Požadavky na informace v nabídce</b></p>
<p>V tabulkách v rámci Technické specifikace (Technické specifikace jsou přílohami jednotlivých smluv) jsou uvedeny minimální požadované (povinné) parametry dodávaného řešení.</p>
<p>I u technických parametrů, u kterých není výslovně uvedeno, že jde o požadovanou minimální či maximální hodnotu, lze nabídnout i řešení „lepší“, tedy řešení přesahující (ve smyslu výhodnějším</p>



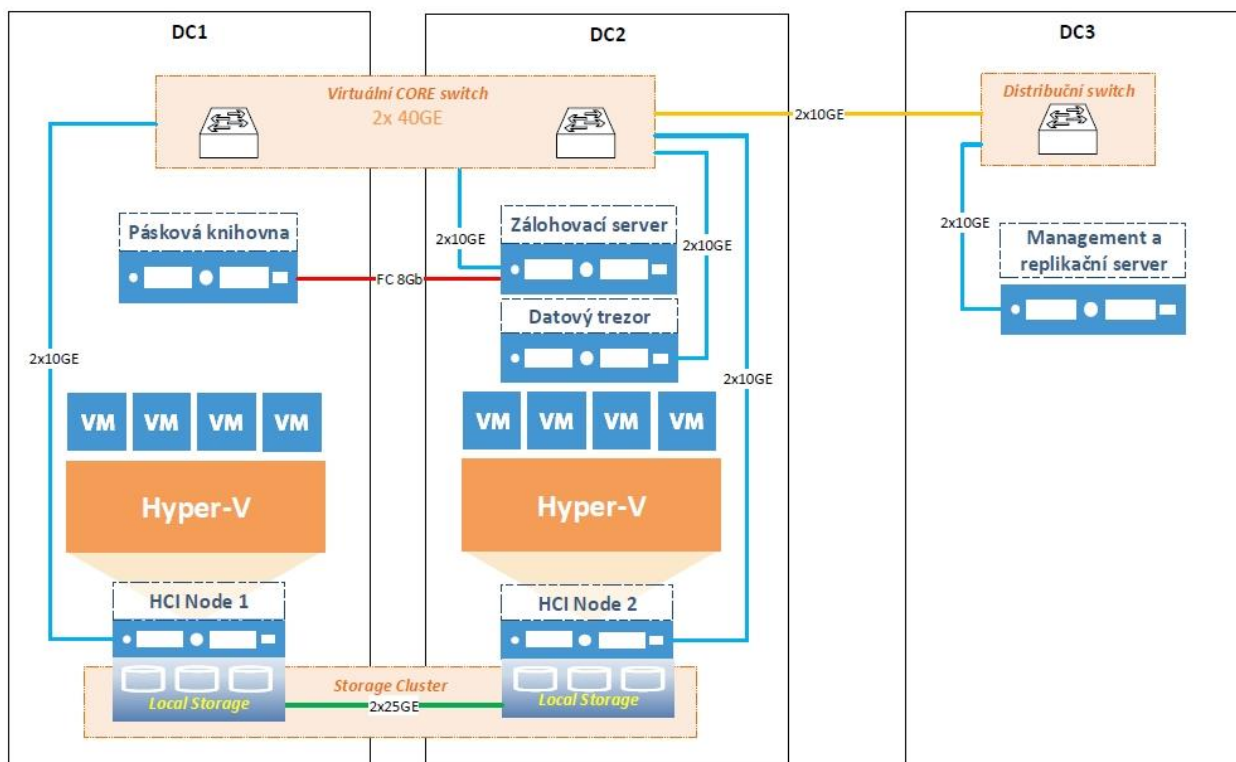
z pohledu užité hodnoty) hodnotu stanoveného požadavku, ledaže ze zadávacích podmínek výslovně vyplývá, že musí být splněna přesně daná hodnota.

Účastník uvede konkrétní technické parametry nabízeného zboží, vč. uvedení výrobce a obchodního / typového označení jednotlivých komponentů. Údaje o výrobci a obchodním (či typovém) označení budou uvedeny a doloženy v tabulkách povinných parametrů; konkrétní parametry mohou být buď rovněž doplněny do tabulky, nebo mohou být doloženy jinde v nabídce např. formou katalogových listů apod., v takovém případě ale musí být v tabulce odkázáno na část nabídky, ve které je možné naplnění parametru ověřit.

Popis způsobu naplnění každého povinného parametru bude konkrétní, úplný a musí prokazovat (nepostačuje pouze potvrzení či zkopírování požadavku Zadavatele), že nabízené řešení jednoznačně splňuje všechny požadavky.

### **Architektura technického řešení – zamýšlený účel**

Architektura technického řešení slouží především k ilustraci záměru budování datového centra města.



Obrázek 2 Koncept/architektura technického řešení

Požadované řešení bude sloužit jako vysoce dostupná hyperkonvergovaná infrastruktura (HCI) pro provoz IS, aplikací a jejich zálohování. Koncept, architektura a parametry tohoto řešení jsou navrženy v souladu s požadavky provozovaných agendových informačních systémů na zajištění technických prostředků potřebných pro provoz IS, zejména s ohledem na zajištění výkonnostních parametrů a k zajištění vysoké dostupnosti celého řešení. Dodávka bude obsahovat kompletní instalaci a



implementaci řešení, nad kterým pak bude dodavatelem provedena v produkčním prostředí implementace virtuálních serverů pro informační systémy a konfigurace úloh pro zálohování.

#### **Požadavky na implementaci**

Požadavek
Účastník bere na vědomí, že součástí akceptace plnění jsou výsledky penetračního testu, který bude prověřovat, zda jím implementovaná bezpečnostní opatření jsou funkční. Účastník pak poskytne součinnost nebo napraví nalezené chyby vysoké závažnosti v implementaci technických opatření.
Součástí je zajištění instalace a konfigurace veškerých komponent v návaznosti na stávající infrastrukturu úřadu (tj. včetně dopravy, montáže, instalace a implementace do stávající IT infrastruktury) v místě plnění. Účastník do své nabídky uvede nabídkovou cenu za kompletní práce s tím spočívající
Součástí instalace musí být i zaškolení IT administrátorů minimálně v rozsahu nutném pro samostatnou administraci všech komponent zakázky. Administrací se rozumí zejména: konfigurace, monitoring činnosti, aktualizace, řešení problémů, zálohování konfigurace. Účastník do své nabídky uvede nabídkovou cenu za kompletní zaškolení.
Zákaznická dokumentace bude zahrnovat: <ul style="list-style-type: none"><li>➤ popis všech prvků/zařízení,</li><li>➤ popis způsobu zálohy a obnovy konfigurace všech prvků/zařízení</li><li>➤ veškeré požadavky na zachování záruky/podpory (např. environmentální, kompatibilita, ...)</li><li>➤ informaci o způsobu řešení servisních požadavků</li></ul>
Dodavatel do své nabídky zahrne a ocení veškerý instalační materiál a kabeláž nutnou k plnohodnotnému zprovoznění dodané technologie jako logického a funkčního celku.
Dodavatel zajistí instalaci a konfiguraci dodaných HW a SW komponent v návaznosti na stávající infrastrukturu organizace, a to včetně instalace a implementace do stávající IT infrastruktury v sídle zadavatele: <ul style="list-style-type: none"><li>➤ instalace zařízení do standardní RACK skříně 19" 42U</li><li>➤ implementace Best Practice scénářů pro dané konfigurace</li><li>➤ kontroly kompatibility verzí ovladačů a firmware jednotlivých zařízení a jejich aktualizace</li><li>➤ registrace záruk u výrobců</li><li>➤ umístění do racku a zapojení kabeláže vč. jejího označení,</li><li>➤ inicializace a konfigurace všech dodaných zařízení</li><li>➤ nastavení IP adres</li><li>➤ nastavení vysoké dostupnosti</li><li>➤ konfiguraci datových prostor polí, integrace s hypervizorem, nastavení dohledu a instalace SW pro monitoring výkonu</li></ul>





- zapojení do stávající SAN

Dodavatelé za všechny části si budou poskytovat vzájemnou součinnost při zprovoznění nebo implementaci všech částí zakázky v nezbytném rozsahu. Předpokládaná součinnost pro každého dodavatele v každé části je 5 člověkodní.

### **Požadavky na technickou podporu**

Požadavek
Podpora a servis pro dodaný HW a SW budou poskytovány v souladu s podmínkami uvedenými ve smlouvách.
Bude zajištěna udržitelnost HW a SW včetně třetích stran, dodaných v rámci veřejné zakázky.
Technická podpora a servis zařízení HW a SW budou realizovány dodavatelem, případně prostřednictvím odpovídajícího servisního kanálu výrobce.
Technická podpora a servis budou realizovány v místě plnění. Výjimku tvoří činnosti realizovatelné vzdáleným připojením.
Technická podpora bude zajišťována těmito způsoby: <ul style="list-style-type: none"><li>• Telefonicky prostřednictvím přiděleného tel. kontaktu.</li><li>• Prostřednictvím servisního e-mailu.</li><li>• Prostřednictvím elektronické oznamovací služby (tzv. helpdesku).</li><li>• Prostřednictvím vzdáleného připojení na PC uživatele / server.</li></ul>
Telefonická, e-mailová podpora a podpora prostřednictvím vzdáleného připojení bude k dispozici minimálně v pracovních dnech od 8 do 16 hod.
Služba HelpDesk umožní příjem požadavku na servisní zásah v českém jazyce prostřednictvím webového rozhraní v režimu 7x24 hod (s výjimkou předem nahlášených servisních zásahů při správě systému HelpDesk).

Detailní parametry a podmínky jsou pak stanoveny ve smlouvách pro každou část zakázky samostatně.

### **Jednotlivé části zakázky:**

#### **1) Část 1: „Nástroj pro ochranu integrity komunikačních sítí“ a „Nástroj pro zajišťování úrovně dostupnosti informací“**

Podrobná technická specifikace předmětu plnění pro část 1 je obsažena v příloze smlouvy pro část 1 – technická specifikace (příloha č. 3).

**Celková předpokládaná hodnota části 1 zakázky činí 14.180.000,- Kč bez DPH.**

Z toho předpokládaná hodnota investic činí 13.280.000,- Kč bez DPH a předpokládaná hodnota technické podpory na 5 let činí 900.000,- Kč bez DPH.

#### **2) Část 2: „Nástroj pro sběr a vyhodnocení kybernetických bezpečnostních událostí“**

Podrobná technická specifikace předmětu plnění pro část 2 je obsažena v příloze smlouvy pro část 2 – technická specifikace (příloha č. 4).



**Spolufinancováno  
Evropskou unií**



**MINISTERSTVO  
PRO MÍSTNÍ  
ROZVOJ ČR**

**Celková předpokládaná hodnota části 2 zakázky činí 1.650.237,- Kč bez DPH.**

Z toho předpokládaná hodnota investic činí 1.128.071,- Kč bez DPH a předpokládaná hodnota technické podpory na 5 let činí 522.166,- Kč bez DPH.

### **3) Část 3: „Nástroj pro ověřování identity uživatelů“**

Podrobná technická specifikace předmětu plnění pro část 3 je obsažena v příloze smlouvy pro část 3 – technická specifikace (příloha č. 5).

**Celková předpokládaná hodnota části 3 zakázky činí 1.322.000,- Kč bez DPH.**

Z toho předpokládaná hodnota investic činí 967.000,- Kč bez DPH a předpokládaná hodnota technické podpory na 5 let činí 355.000,- Kč bez DPH.

#### **4.3 Klasifikace předmětu dle nařízení Evropského parlamentu a Rady (ES) č. 2195/2002 a nařízení Komise č. 213/2008**

Klasifikace	Část zakázky	CPV
Balíky programů a informační systémy	1, 2, 3	48000000-8
Datové služby	1	72300000-8
Programové vybavení pro správu sítě	1	72511000-0
Implementace programového vybavení	1, 2, 3	72263000-6
Servery	1	48820000-2
Síťová zařízení	1	32420000-3
Technická výpočetní podpora	1, 2, 3	72611000-6

#### **4.4 Profil zadavatele – dostupnost zadávací dokumentace**

Profil zadavatele město Český Krumlov, na kterém je umístěna celá zadávací dokumentace se nachází po celou dobu zadávacího řízení na adrese [https://zakazky.ckrumlov.cz/profile\\_display\\_2.html](https://zakazky.ckrumlov.cz/profile_display_2.html)

## **5 Doba a místo plnění zakázky**

Zadavatel pro rozhodování dodavatelů o účasti v zadávacím řízení stanoví následující podmínky vztahující se k době plnění

### **PRO ČÁST 1 ZAKÁZKY**

Zahájení plnění: zadavatel předpokládá podpis smlouvy v měsíci září 2024

Termín plnění: viz kupní smlouva

### **PRO ČÁST 2 ZAKÁZKY**

Zahájení plnění: zadavatel předpokládá podpis smlouvy v měsíci září 2024

Termín plnění: viz smlouva o dílo

### **PRO ČÁST 3 ZAKÁZKY**

Zahájení plnění: zadavatel předpokládá podpis smlouvy v měsíci září 2024



**Spolufinancováno  
Evropskou unií**



**MINISTERSTVO  
PRO MÍSTNÍ  
ROZVOJ ČR**

Termín plnění: viz smlouva o dílo

Zadavatel si vyhrazuje možnost posunutí termínu plnění s ohledem na své provozní a organizační potřeby (např. z důvodu průtahů v zadávacím řízení, z důvodu vyšší moci apod.) až o 3 měsíce a vybranému dodavateli z takového posunu za žádných okolností nemůže vyplývat právo na účtování jakýchkoliv smluvních pokut, navýšení cen či náhrad škod. V případě posunutí termínu z důvodů na straně zadavatele se o stejný časový úsek prodlužuje termín pro dokončení plnění, případně se termín plnění prodlouží v případě zásahu vyšší moci.

**Místo plnění:** Kaplická ulice 439, 381 01 Český Krumlov  
Náměstí Svornosti 1, 381 01 Český Krumlov  
Nemocniční 586, 381 01 Český Krumlov

**Prohlídka místa plnění:** Prohlídka proběhne dne **21. 8. 2024 od 10: 00 hodin**. Sraz účastníků bude v sídle zadavatele. Kontaktní osoba – **Bc. Tomáš Kubát**, vedoucí oddělení správy ICT (e-mail: tomas.kubat@ckrumlov.cz, tel.: +420 380 766 107, mobil: +420 602 491 505). Další termíny prohlídky jsou možné po předchozí domluvě se zadavatelem.

## 6 Kriteria pro hodnocení nabídek

**Každá část zakázky bude hodnocena samostatně.**

Podané nabídky budou v souladu s ustanovením § 114 odst. 1 zákona hodnoceny podle jejich ekonomické výhodnosti. Zadavatel bude ekonomickou výhodnost nabídek v souladu s ustanovením § 114 odst. 2 zákona hodnotit **podle nejnižší nabídkové ceny v Kč bez DPH**.

**Celková nabídková cena je dána součtem částek za dodávku (tj. cena předmětu plnění) a za technickou podporu za dobu 5 let (tj. 60 měsíců). Částka za technickou podporu bude ve smlouvě uvedena za 1 měsíc, pro účely hodnocení bude proto vynásobena x 60.**

**Součet těchto dvou částek je předmětem hodnocení, a to pro každou část zakázky samostatně.**

## 7 Kvalifikace

**Splněním kvalifikace se v tomto případě rozumí:**

- a) **prokázání splnění základní způsobilosti dle § 74 zákona**
- b) **prokázání splnění profesní způsobilosti dle § 77 zákona**
- c) **prokázání splnění technické kvalifikace dle § 79 zákona**

Lhůtou pro prokázání splnění kvalifikace je lhůta pro podání nabídek. Doklady prokazující základní způsobilost podle § 74 musí prokazovat splnění požadovaného kritéria způsobilosti nejpozději v době 3 měsíců přede dnem zahájení zadávacího řízení. Před uzavřením smlouvy si zadavatel od vybraného dodavatele vždy vyžádá předložení dokladů o kvalifikaci, pokud již nebyly v zadávacím řízení předloženy.

### 7.1 Obecná pravidla prokazování splnění kvalifikace

#### **Prokázání kvalifikace**

Zadavatel požaduje prokázání kvalifikace v rozsahu uvedeném v § 73 a násl. ZZVZ. Kvalifikaci musí dodavatel prokázat způsobem podle § 74 a násl. ZZVZ a této zadávací dokumentace.



**Spolufinancováno  
Evropskou unií**



**MINISTERSTVO  
PRO MÍSTNÍ  
ROZVOJ ČR**

Zadavatel může vyloučit účastníka zadávacího řízení pouze z důvodů stanovených zákonem, a to kdykoliv v průběhu zadávacího řízení, mimo jiných především pokud údaje, doklady, vzorky nebo modely předložené účastníkem zadávacího řízení:

- a) nesplňují zadávací podmínky nebo je účastník zadávacího řízení ve stanovené lhůtě nedoložil,
- b) nebyly účastníkem zadávacího řízení objasněny nebo doplněny na základě žádosti podle § 46 ZZVZ, nebo
- c) neodpovídají skutečnosti a měly nebo mohou mít vliv na posouzení podmínek účasti nebo na naplnění kritérií hodnocení.

#### **Předložení dokladů (§ 45 ZZVZ)**

Dodavatel předkládá doklady v prosté kopii. Zadavatel v souladu s § 86 odst. 2 zákona výslovně potvrzuje, že dodavatelé mohou požadované doklady v nabídkách nahradit čestným prohlášením.

**Povinnost předložit doklad může dodavatel splnit odkazem na odpovídající informace vedené v informačním systému veřejné správy nebo v obdobném systému vedeném v jiném členském státu, který umožňuje neomezený dálkový přístup. Takový odkaz musí obsahovat internetovou adresu a údaje pro přihlášení a vyhledání požadované informace, jsou-li takové údaje nezbytné.**

Pokud zadavatel vyžaduje předložení dokladu a dodavatel není z důvodů, které mu nelze přičítat, schopen předložit požadovaný doklad, je oprávněn předložit jiný rovnocenný doklad.

Pokud zákon nebo zadavatel vyžaduje předložení dokladu podle právního řádu České republiky, může dodavatel předložit obdobný doklad podle právního řádu státu, ve kterém se tento doklad vydává. **Doklad, který je vyhotoven v jiném jazyce, než který zadavatel určil pro podání žádosti o účast, předběžné nabídky nebo nabídky, se předkládá s překladem do jazyka určeného zadavatelem.** Má-li zadavatel pochybnosti o správnosti překladu, může si vyžádat předložení úředně ověřeného překladu dokladu tlumočnickem zapsaným do seznamu znalců a tlumočnicků. Doklad v českém jazyce nebo slovenském jazyce a doklad o vzdělání v latinském jazyce se předkládají bez překladu; **zadavatel může povinnost předložit překlad prominout i u jiných dokladů.** Pokud se podle příslušného právního řádu požadovaný doklad nevydává, může být nahrazen písemným čestným prohlášením.

Pouze až vybraný dodavatel podle § 122 odst. 3 písm. a) ZZVZ je povinen zadavateli **předložit doklady o kvalifikaci.** Zadavatel však nebrání, aby kterýkoli dodavatel na základě své vůle předložil originály nebo úředně ověřené kopie dokladů o kvalifikaci již do nabídky.

#### **Seznam kvalifikovaných dodavatelů**

V případě, že dodavatel předloží zadavateli výpis ze seznamu kvalifikovaných dodavatelů dle § 226 a násl. ZZVZ, tento výpis nahrazuje doklad prokazující

- a) profesní způsobilost podle § 77 ZZVZ v tom rozsahu, v jakém údaje ve výpisu ze seznamu kvalifikovaných dodavatelů prokazují splnění kritérií profesní způsobilosti, a
- b) základní způsobilost podle § 74 ZZVZ.

Zadavatel je povinen přijmout výpis ze seznamu kvalifikovaných dodavatelů, pokud k poslednímu dni, ke kterému má být prokázána základní způsobilost nebo profesní způsobilost, není výpis ze seznamu



kvalifikovaných dodavatelů starší než 3 měsíce. Zadavatel nemusí přijmout výpis ze seznamu kvalifikovaných dodavatelů, na kterém je vyznačeno zahájení řízení podle § 231 odst. 3 ZZVZ.

Stejně jako výpis ze seznamu kvalifikovaných dodavatelů může dodavatel prokázat kvalifikaci osvědčením, které pochází z jiného členského státu, v němž má dodavatel sídlo, a které je obdobou výpisu ze seznamu kvalifikovaných dodavatelů.

#### **Systém certifikovaných dodavatelů**

V případě, že dodavatel předloží zadavateli certifikát vydaný v rámci systému certifikovaných dodavatelů dle § 233 a násl. ZZVZ, platným certifikátem vydaným v rámci schváleného systému certifikovaných dodavatelů lze prokázat kvalifikaci v zadávacím řízení. Má se za to, že dodavatel je kvalifikovaný v rozsahu uvedeném na certifikátu.

Zadavatel bez zvláštních důvodů nezpochybňuje údaje uvedené v certifikátu. Před uzavřením smlouvy lze po dodavateli, který prokázal kvalifikaci certifikátem, požadovat předložení dokladů podle § 74 odst. 1 písm. b) až d) ZZVZ.

Stejně jako certifikátem může dodavatel prokázat kvalifikaci osvědčením, které pochází z jiného členského státu, v němž má dodavatel sídlo, a které je obdobou certifikátu vydaného v rámci systému certifikovaných dodavatelů.

#### **Prokázání kvalifikace prostřednictvím jiných osob (§ 83 ZZVZ)**

Dodavatel může ekonomickou kvalifikaci, technickou kvalifikaci nebo profesní způsobilost s výjimkou kritéria podle § 77 odst. 1 požadovanou zadavatelem prokázat prostřednictvím jiných osob. Dodavatel je v takovém případě povinen zadavateli předložit

- a) doklady prokazující splnění profesní způsobilosti podle § 77 odst. 1 jinou osobou,
- b) doklady prokazující splnění chybějící části kvalifikace prostřednictvím jiné osoby,
- c) doklady o splnění základní způsobilosti podle § 74 jinou osobou a
- d) **smlouvu nebo jinou osobou podepsané potvrzení o její existenci**, jejímž obsahem je závazek jiné osoby k poskytnutí plnění určeného k plnění veřejné zakázky nebo k poskytnutí věcí nebo práv, s nimiž bude dodavatel oprávněn disponovat při plnění veřejné zakázky, a to alespoň v rozsahu, v jakém jiná osoba prokázala kvalifikaci za dodavatele.

Prokazuje-li dodavatel prostřednictvím jiné osoby kvalifikaci a předkládá doklady podle § 79 odst. 2 písm. a), b) nebo d) vztahující se k takové osobě, musí ze smlouvy nebo potvrzení o její existenci podle odstavce 1 písm. d) vyplývat závazek, že jiná osoba bude vykonávat stavební práce či služby, ke kterým se prokazované kritérium kvalifikace vztahuje.

**Má se za to, že požadavek podle odstavce 1 písm. d) je splněn, pokud z obsahu smlouvy nebo potvrzení o její existenci podle odstavce 1 písm. d) vyplývá závazek jiné osoby plnit veřejnou zakázku společně a nerozdílně s dodavatelem; to neplatí, pokud smlouva nebo potvrzení o její existenci podle odstavce 1 písm. d) musí splňovat požadavky podle odstavce 2.**

#### **Společné prokazování kvalifikace**

V případě společné účasti dodavatelů prokazuje základní způsobilost a profesní způsobilost podle § 77 odst. 1 ZZVZ každý dodavatel samostatně, jinak prokazují dodavatelé a jiné osoby kvalifikaci společně.

#### **Změny v kvalifikaci a obnovení způsobilosti účastníka zadávacího řízení**



**Spolufinancováno  
Evropskou unií**



**MINISTERSTVO  
PRO MÍSTNÍ  
ROZVOJ ČR**

V případě, že dojde ke změně údajů uvedených v nabídce do doby uzavření smlouvy s vybraným dodavatelem, je příslušný dodavatel povinen podle § 88 ZZVZ tuto změnu zadavateli do 5 pracovních dnů oznámit a do 10 pracovních dnů od oznámení této změny předložit nové doklady nebo prohlášení ke kvalifikaci; zadavatel může tyto lhůty prodloužit nebo prominout jejich zmeškání. Povinnost podle věty první účastníku zadávacího řízení nevzniká, pokud je kvalifikace změněna takovým způsobem, že

- a) podmínky kvalifikace jsou nadále splněny,
- b) nedošlo k ovlivnění kritérií pro snížení počtu účastníků zadávacího řízení nebo nabídek a
- c) nedošlo k ovlivnění kritérií hodnocení nabídek.

**Zadavatel může vyloučit účastníka zadávacího řízení, pokud prokáže, že účastník zadávacího řízení nesplnil povinnost podle odstavce 1.**

Účastník zadávacího řízení může prokázat, že i přes nesplnění základní způsobilosti podle § 74 ZZVZ nebo naplnění důvodu nezpůsobilosti podle § 48 odst. 5 a 6 ZZVZ obnovil svou způsobilost k účasti v zadávacím řízení, pokud v průběhu zadávacího řízení zadavateli doloží, že přijal dostatečná nápravná opatření. To neplatí po dobu, na kterou byl účastník zadávacího řízení pravomocně odsouzen k zákazu plnění veřejných zakázek nebo účasti v koncesním řízení.

Nápravnými opatřeními mohou být zejména

- a) uhrazení dlužných částek nebo nedoplateků,
- b) úplná náhrada újmy způsobená spácháním trestného činu nebo pochybením,
- c) aktivní spolupráce s orgány provádějícími vyšetřování, dozor, dohled nebo přezkum, nebo
- d) přijetí technických, organizačních nebo personálních preventivních opatření proti trestné činnosti nebo pochybením.

Zadavatel posoudí, zda přijatá nápravná opatření účastníka zadávacího řízení považuje za dostatečná k obnovení způsobilosti dodavatele s ohledem na závažnost a konkrétní okolnosti trestného činu nebo jiného pochybení.

Pokud zadavatel dospěje k závěru, že způsobilost účastníka zadávacího řízení byla obnovena, ze zadávacího řízení jej nevyloučí nebo předchozí vyloučení účastníka zadávacího řízení zruší.

Způsobilým podle § 74 zákona není dodavatel, který:

- a) byl v zemi svého sídla v posledních 5 letech před zahájením zadávacího řízení pravomocně odsouzen pro trestný čin uvedený v příloze č. 3 ZZVZ nebo obdobný trestný čin podle právního řádu země sídla dodavatele; k zahlazeným odsouzením se nepřihlíží (§ 74 odst. 1 písm. a) ZZVZ),
- b) má v České republice nebo v zemi svého sídla v evidenci daní zachycen splatný daňový nedoplatek (§ 74 odst. 1 písm. b) ZZVZ),
- c) má v České republice nebo v zemi svého sídla splatný nedoplatek na pojistném nebo na penále na veřejné zdravotní pojištění (§ 74 odst. 1 písm. c) ZZVZ),
- d) má v České republice nebo v zemi svého sídla splatný nedoplatek na pojistném nebo na penále na sociální zabezpečení a příspěvku na státní politiku zaměstnanosti (§ 74 odst. 1 písm. d) ZZVZ),
- e) je v likvidaci, proti němuž bylo vydáno rozhodnutí o úpadku, vůči němuž byla nařízena nucená správa podle jiného právního předpisu nebo v obdobné situaci podle právního řádu země sídla dodavatele (§ 74 odst. 1 písm. e) ZZVZ).





Je-li dodavatelem právnická osoba, musí podmínku podle § 74 odst. 1 písm. a) ZZVZ splňovat tato právnická osoba a zároveň každý člen statutárního orgánu. Je-li členem statutárního orgánu dodavatele právnická osoba, musí podmínku podle písm. a) splňovat

- a) tato právnická osoba,
- b) každý člen statutárního orgánu této právnické osoby a
- c) osoba zastupující tuto právnickou osobu v statutárním orgánu dodavatele.

Účastní-li se zadávacího řízení pobočka závodu

- a) zahraniční právnické osoby, musí podmínku podle písm. a) splňovat tato právnická osoba a vedoucí pobočky závodu,
- b) české právnické osoby, musí podmínku podle § 74 odst. 1 písm. a) ZZVZ splňovat osoby uvedené v předcházejícím odstavci a vedoucí pobočky závodu.

### **Prokázání základní způsobilosti**

Dodavatel prokazuje splnění podmínek základní způsobilosti ve vztahu k České republice předložením

- a) výpisu z evidence Rejstříku trestů ve vztahu k § 74 odst. 1 písm. a) ZZVZ,
- b) potvrzení příslušného finančního úřadu ve vztahu k § 74 odst. 1 písm. b) ZZVZ,
- c) písemného čestného prohlášení ve vztahu ke spotřební dani ve vztahu k § 74 odst. 1 písm. b) ZZVZ,
- d) písemného čestného prohlášení ve vztahu k § 74 odst. 1 písm. c) ZZVZ,
- e) potvrzení příslušné územní správy sociálního zabezpečení ve vztahu k § 74 odst. 1 písm. d) ZZVZ,
- f) výpisu z obchodního rejstříku, nebo předložením písemného čestného prohlášení v případě, že není v obchodním rejstříku zapsán, ve vztahu k § 74 odst. 1 písm. e) ZZVZ.

Dodavatel prokáže v nabídce splnění základní způsobilosti dle § 74 odst. 1 písm. a) až e) zákona v souladu s § 86 odst. 2 zákona **předložením čestného prohlášení** – viz příloha č. 2 zadávací dokumentace.

### **7.2 Profesní způsobilost**

K prokázání splnění profesní způsobilosti dodavatele Zadavatel požaduje předložení těchto dokladů:

- a) **dle § 77 odst. 1 – dodavatel prokazuje splnění profesní způsobilosti ve vztahu k České republice předložením výpisu z obchodního rejstříku** nebo jiné obdobné evidence, pokud jiný právní předpis zápis do takové evidence vyžaduje.

### **7.3 Technická kvalifikace**

#### **PRO ČÁST 1 ZAKÁZKY**

Zadavatel požaduje k prokázání kritéria technické kvalifikace předložit následující dokumenty:

- **dle § 79 odst. 2 písm. b) zákona - seznam významných dodávek nebo významných služeb poskytnutých za poslední 3 roky před zahájením zadávacího řízení včetně uvedení ceny a doby jejich poskytnutí a identifikace objednatele.**
- **Vymezení minimální úrovně kritéria technické kvalifikace dle § 73 odst. 6 písmo b) zákona:**

Dodavatel splňuje technickou kvalifikaci, pokud v posledních **třech letech** provedl alespoň **2 dodávky** obdobného charakteru, jako je předmět veřejné zakázky, tj. dodávku serverů anebo firewallu anebo síťové infrastruktury a to vždy včetně implementace, přičemž finanční objem každé referenční zakázky musí činit minimálně **6.000.000,- Kč bez DPH**. Do hodnoty referenční zakázky se počítá pouze hodnota dodávky včetně implementace (případná následná technická



podpora se již nezapočítá do hodnoty reference). Referenční zakázka se považuje za dokončenou dokončením implementace a předáním plnění objednateli k rutinnímu provozu.

- **dle § 79 odst. 2 písm. c) zákona – seznam techniků nebo technických útvarů, které se budou podílet na plnění veřejné zakázky, a to zejména těch, které zajišťují kontrolu kvality nebo budou provádět stavební práce, bez ohledu na to, zda jde o zaměstnance dodavatele nebo osoby v jiném vztahu k dodavateli.**
- **Vymezení minimální úrovně kritéria technické kvalifikace dle § 73 odst. 6 písmo b) zákona:**

Dodavatel splňuje technickou kvalifikaci, pokud předloží doklady o vzdělání a odborné kvalifikaci osoby v pozici vedoucí týmu – projektový manažer, síťový specialista a systémový architekt, které budou splňovat následující požadavky:

- **Vedoucí týmu – projektový manažer** musí mít:
  - Vysokoškolské vzdělání.
  - Musel působit v pozici vedoucího projektu či projektového manažera v posledních pěti letech před podáním nabídky min. u 2 obdobných zakázek, jako je předmět zadávacího řízení, tj. dodávka nebo implementace technologií v oblasti kybernetické bezpečnosti včetně analýzy prostředí a návrhu řešení, přičemž minimálně jedna z těchto zakázek byla ve finančním objemu min. 5.000.000 Kč bez DPH.
- **Síťový specialista** musí mít:
  - Středoškolské vzdělání.
  - Musel působit v pozici síťového specialisty v posledních pěti letech před podáním nabídky min. u 3 zakázek, přičemž finanční objem těchto zakázek byl min. 1.000.000 Kč bez DPH za každou z nich.
  - Certifikaci výrobce pro nabízená síťová řešení na stejné (ekvivalentní) úrovni jako je u stávajících síťových zařízení Zadavatele Hewlett Packard stanovena minimální úrovní HPE Aruba Certified Switching Professional (ACSP).
- **Systémový architekt** musí mít:
  - Středoškolské vzdělání.
  - Musel působit v pozici systémového architekta v posledních pěti letech před podáním nabídky min. u 3 zakázek.
  - Certifikaci výrobce alespoň jedné z nabízených technologií s úrovní specializace „Systémový architekt“.

Dodavatel prokáže splnění předmětné kvalifikace předložením:

- Dokladů o odborné kvalifikaci osob v pozici vedoucí týmu – projektový manažer, síťový specialista a systémový architekt (certifikáty, VŠ diplom/maturitní vysvědčení).
- Čestného prohlášení dodavatele obsahujícího pro jednotlivé osoby v pozici vedoucí týmu – projektový manažer, síťový specialista a systémový architekt délku jejich praxe a seznam referenčních zakázek, provedených těmito osobami na požadované pozici za posledních 5 let před podáním nabídky (referenční zakázka musí být v daném období dokončena – viz Společné stanovisko Úřadu pro ochranu hospodářské soutěže a Ministerstva pro místní rozvoj k výkladu „stáří“ referenčních zakázek dle



§ 79 odst. 2 písm. a) a b) zákona o zadávání veřejných zakázek – [https://www.uohs.cz/download/Sekce\\_VZ/Methodiky/Spolecne-stanovisko-MMR\\_UOHS\\_stari-reference\\_k-uverejneni.pdf](https://www.uohs.cz/download/Sekce_VZ/Methodiky/Spolecne-stanovisko-MMR_UOHS_stari-reference_k-uverejneni.pdf)) včetně uvedení předmětu zakázek, finančního objemu, doby jejich poskytnutí a identifikace objednatele.

**Pozn. Každá osoba může zastávat pouze jednu pozici v rámci realizačního týmu.**

## PRO ČÁST 2 ZAKÁZKY

Zadavatel požaduje k prokázání kritéria technické kvalifikace předložit následující dokumenty:

- **dle § 79 odst. 2 písm. b) zákona - seznam významných dodávek nebo významných služeb poskytnutých za poslední 3 roky před zahájením zadávacího řízení včetně uvedení ceny a doby jejich poskytnutí a identifikace objednatele.**
- **Vymezení minimální úrovně kritéria technické kvalifikace dle § 73 odst. 6 písmo b) zákona:**

Dodavatel splňuje technickou kvalifikaci, pokud v posledních **třech letech** provedl alespoň **2 dodávky** obdobného charakteru jako je předmět plnění zakázky, tj. dodávky systémů kybernetické ochrany, přičemž finanční objem každé referenční zakázky musí činit minimálně **500.000,- Kč bez DPH**. Do hodnoty referenční zakázky se počítá pouze hodnota dodávky včetně implementace (případná následná technická podpora se již nezapočítá do hodnoty reference). Referenční zakázka se považuje za dokončenou dokončením implementace a předáním plnění objednateli k rutinnímu provozu.
- **dle § 79 odst. 2 písm. c) zákona – seznam techniků nebo technických útvarů, které se budou podílet na plnění veřejné zakázky, a to zejména těch, které zajišťují kontrolu kvality nebo budou provádět stavební práce, bez ohledu na to, zda jde o zaměstnance dodavatele nebo osoby v jiném vztahu k dodavateli.**
- **Vymezení minimální úrovně kritéria technické kvalifikace dle § 73 odst. 6 písmo b) zákona:**

Dodavatel splňuje technickou kvalifikaci, pokud předloží doklady o vzdělání a odborné kvalifikaci osoby v pozici vedoucí týmu – projektový manažer a bezpečnostní analytik, které budou splňovat následující požadavky:

  - **Vedoucí týmu – projektový manažer** musí mít:
    - ⊖ Vysokoškolské vzdělání.
    - Musel působit v pozici vedoucího projektu či projektového manažera v posledních pěti letech před podáním nabídky min. u 2 obdobných zakázek, jako je předmět zadávacího řízení, tj. dodávka nebo implementace technologií v oblasti kybernetické bezpečnosti včetně analýzy prostředí a návrhu řešení, přičemž minimálně jedna z těchto zakázek byla ve finančním objemu min. 500.000 Kč bez DPH.
  - **Bezpečnostní analytik** musí mít:
    - Středoškolské vzdělání.
    - Musel působit v pozici auditora nebo implementátora požadavků dle zákona č. 181/2014 Sb., o kybernetické bezpečnosti, ve znění pozdějších předpisů



Spolufinancováno  
Evropskou unií



MINISTERSTVO  
PRO MÍSTNÍ  
ROZVOJ ČR

v posledních pěti letech před podáním nabídky min. u 1 zakázky, přičemž finanční objem této zakázky byl min. 100.000 Kč bez DPH.

- Certifikaci v oblasti bezpečnosti informací, např. certifikátu Certified Information Systems Security Professional (CISSP), Certified Information System Auditor (CISA) nebo ekvivalentní.

Dodavatel prokáže splnění předmětné kvalifikace předložením:

- Dokladů o odborné kvalifikaci osob v pozici vedoucí týmu - projektový manažer a bezpečnostní analytik (certifikáty, VŠ diplom/maturitní vysvědčení).
- Čestného prohlášení dodavatele obsahujícího pro jednotlivé osoby v pozici vedoucí týmu - projektový manažer a bezpečnostní analytik délku jejich praxe a seznam referenčních zakázek, provedených těmito osobami na požadované pozici za posledních 5 let před podáním nabídky (referenční zakázka musí být v daném období dokončena – viz Společné stanovisko Úřadu pro ochranu hospodářské soutěže a Ministerstva pro místní rozvoj k výkladu „stáří“ referenčních zakázek dle § 79 odst. 2 písm. a) a b) zákona o zadávání veřejných zakázek – [https://www.uohs.cz/download/Sekce\\_VZ/Metodiky/Spolecne-stanovisko-MMR\\_UOHS\\_stari-reference\\_k-uverejneni.pdf](https://www.uohs.cz/download/Sekce_VZ/Metodiky/Spolecne-stanovisko-MMR_UOHS_stari-reference_k-uverejneni.pdf)) včetně uvedení předmětu zakázek, finančního objemu, doby jejich poskytnutí a identifikace objednatele.

**Pozn. Každá osoba může zastávat pouze jednu pozici v rámci realizačního týmu.**

### **PRO ČÁST 3 ZAKÁZKY**

Zadavatel požaduje k prokázání kritéria technické kvalifikace předložit následující dokumenty:

- **dle § 79 odst. 2 písm. b) zákona - seznam významných dodávek nebo významných služeb poskytnutých za poslední 3 roky před zahájením zadávacího řízení včetně uvedení ceny a doby jejich poskytnutí a identifikace objednatele.**
- **Vymezení minimální úrovně kritéria technické kvalifikace dle § 73 odst. 6 písmo b) zákona:**

Dodavatel splňuje technickou kvalifikaci, pokud v posledních **třech letech** provedl alespoň **2 dodávky** obdobného charakteru jako je předmět plnění zakázky, tj. dodávku a implementaci nástroje pro ověřování identity uživatelů, přičemž finanční objem každé referenční zakázky musí činit minimálně **400.000,- Kč bez DPH**. Do hodnoty referenční zakázky se počítá pouze hodnota dodávky včetně implementace (případná následná technická podpora se již nezapočítá do hodnoty reference). Referenční zakázka se považuje za dokončenou dokončením implementace a předáním plnění objednateli k rutinnímu provozu.
- **dle § 79 odst. 2 písm. c) zákona – seznam techniků nebo technických útvarů, které se budou podílet na plnění veřejné zakázky, a to zejména těch, které zajišťují kontrolu kvality nebo budou provádět stavební práce, bez ohledu na to, zda jde o zaměstnance dodavatele nebo osoby v jiném vztahu k dodavateli.**
- **Vymezení minimální úrovně kritéria technické kvalifikace dle § 73 odst. 6 písmo b) zákona:**



**Spolufinancováno  
Evropskou unií**



**MINISTERSTVO  
PRO MÍSTNÍ  
ROZVOJ ČR**

Dodavatel splňuje technickou kvalifikaci, pokud předloží doklady o vzdělání a odborné kvalifikaci osoby v pozici vedoucí týmu – projektový manažer, která bude splňovat následující požadavky:

- **Vedoucí týmu – projektový manažer** musí mít:
  - Vysokoškolské vzdělání.
  - Musel působit v pozici vedoucího projektu či projektového manažera v posledních pěti letech před podáním nabídky min. u 2 obdobných zakázek, jako je předmět zadávacího řízení, tj. dodávka nebo implementace technologií v oblasti kybernetické bezpečnosti včetně analýzy prostředí a návrhu řešení, přičemž minimálně jedna z těchto zakázek byla ve finančním objemu min. 500.000 Kč bez DPH.

Dodavatel prokáže splnění předmětné kvalifikace předložením:

- Dokladů o odborné kvalifikaci osoby v pozici vedoucí týmu - projektový manažer (VŠ diplom).
- Čestného prohlášení dodavatele obsahujícího pro osobu v pozici vedoucí týmu - projektový manažer délku její praxe a seznam referenčních zakázek, provedených touto osobou na požadované pozici za posledních 5 let před podáním nabídky (referenční zakázka musí být v daném období dokončena – viz Společné stanovisko Úřadu pro ochranu hospodářské soutěže a Ministerstva pro místní rozvoj k výkladu „stáří“ referenčních zakázek dle § 79 odst. 2 písm. a) a b) zákona o zadávání veřejných zakázek – [https://www.uohs.cz/download/Sekce\\_VZ/Metodiky/Spolecne-stanovisko-MMR\\_UOHS\\_stari-reference\\_k-uverejneni.pdf](https://www.uohs.cz/download/Sekce_VZ/Metodiky/Spolecne-stanovisko-MMR_UOHS_stari-reference_k-uverejneni.pdf)) včetně uvedení předmětu zakázek, finančního objemu, doby jejich poskytnutí a identifikace objednatele.

## 8 Obchodní podmínky

### 8.1 Návrh smlouvy

#### Pro část 1 veřejné zakázky:

Nedílnou součástí této zadávací dokumentace je její **příloha č. 3** (návrh kupní smlouvy včetně příloh). Zadavatel výslovně požaduje použití závazného návrhu smlouvy uvedené v příloze zadávací dokumentace. Účastí ve veřejné zakázce zadavatel akceptuje uvedený návrh smlouvy a souhlasí, že smlouva s vybraným dodavatelem bude uzavřena na základě tohoto návrhu.

**Každý účastník jako přílohy návrhu smlouvy předloží v rámci své nabídky všechny přílohy kupní smlouvy.**

#### Pro část 2 veřejné zakázky:

Nedílnou součástí této zadávací dokumentace je její **příloha č. 4.1** (návrh smlouvy o dílo včetně příloh) a **příloha č. 4.2** (návrh servisní smlouvy včetně příloh). Zadavatel výslovně požaduje použití závazných návrhů smlouvy uvedených v přílohách zadávací dokumentace. Účastí ve veřejné zakázce zadavatel akceptuje uvedené návrhy smlouvy a souhlasí, že smlouvy s vybraným dodavatelem budou uzavřeny na základě těchto návrhů.

**Každý účastník jako přílohy návrhu smlouvy předloží v rámci své nabídky všechny přílohy smlouvy o dílo mimo:**

- **Příloha č. 8 – Zadávací dokumentace.**



**Spolufinancováno  
Evropskou unií**



**MINISTERSTVO  
PRO MÍSTNÍ  
ROZVOJ ČR**



**Zbývající přílohy uvedené v návrhu smlouvy předloží před podpisem smlouvy až vybraný dodavatel.**

**Pro část 3 veřejné zakázky:**

Nedílnou součástí této zadávací dokumentace je její **příloha č. 5.1** (návrh smlouvy o dílo včetně příloh) a **příloha č. 5.2** (návrh servisní smlouvy včetně příloh). Zadavatel výslovně požaduje použití závazných návrhů smlouvy uvedených v přílohách zadávací dokumentace. Účastí ve veřejné zakázce zadavatel akceptuje uvedené návrhy smlouvy a souhlasí, že smlouvy s vybraným dodavatelem budou uzavřeny na základě těchto návrhů.

**Každý účastník jako přílohy návrhu smlouvy předloží v rámci své nabídky všechny přílohy smlouvy o dílo mimo:**

- **Příloha č. 8 – Zadávací dokumentace.**

**Zbývající přílohy uvedené v návrhu smlouvy předloží před podpisem smlouvy až vybraný dodavatel.**

**PRO VŠECHNY ČÁSTI ZAKÁZKY**

Účastník není oprávněn činit v závazném návrhu smlouvy jakékoliv změny v neprospěch zadavatele (zejména jsou nepřipustná jakákoliv ujednání o smluvních pokutách či přírážkách k cenám). Účastník je oprávněn doplňovat návrh smlouvy pouze v místech k tomu určených a pouze o požadované údaje, které v žádném případě nesmí znevýhodnit zadavatele.

V návrzích smluv **je účastník povinen plně respektovat** vedle uvedených obchodních podmínek také požadavky na způsob zpracování nabídkové ceny. **Nedodržení obchodních podmínek může být důvodem k vyřazení účastníka z další účasti v zadávacím řízení.**

## 8.2 Způsob zpracování nabídkové ceny

Dodavatel stanoví nabídkovou cenu jako celkovou cenu za celé plnění každé části zakázky včetně všech souvisejících činností. V celkové ceně musí být zahrnuty veškeré náklady nezbytné k plnění zakázky, přičemž tato cena bez DPH bude stanovena jako **„cena nejvýše přípustná“**.

Účastník do nabídkové ceny zahrne všechny činnosti související s předmětem plnění

**Celková cena každé části zakázky je dána součtem za dodávku a za technickou podporu.**

**Součet těchto dvou částek uvedených ve smlouvách je předmětem hodnocení, a to pro každou část zakázky samostatně.** Součet těchto částek provádí zadavatel na základě údajů, které účastník uvede do každé jednotlivé smlouvy. Zadavatel provádí výpočet 60 měsíců servisní činnosti.

## 9 Podmínky sestavení a podání nabídek dle § 103 zákona

### 9.1 Podoba zpracování nabídky (jedná se pouze o doporučení zadavatele)

Zadavatel požaduje podání nabídek v elektronické podobě prostřednictvím profilu zadavatele. Listinné podání nabídky zadavatel nepřipouští.

Zadavatel nepožaduje, aby nabídka dodavatele jako celek (ani jednotlivé dokumenty obsažené v nabídce dodavatele) byla dodavatelem podepsána prostřednictvím uznávaného elektronického podpisu dle zákona č. 297/2016 Sb., o službách vytvářejících důvěru pro elektronické transakce, ve znění pozdějších předpisů.





- a) Pro podání nabídky v elektronické podobě bude použit elektronický nástroj E-ZAK dostupný na adrese [https://zakazky.ckrumlov.cz/profile\\_display\\_2.html](https://zakazky.ckrumlov.cz/profile_display_2.html) (dále jen „E-ZAK“), kde jsou rovněž dostupné podrobné informace pro uživatele a kontakty na uživatelskou podporu.
- b) Pro podání nabídky prostřednictvím E-ZAK je nutná registrace dodavatele do tohoto systému. Žádost o registraci musí být provedena v souladu s požadavky tohoto nástroje. Zadavatel doporučuje dodavatelům, aby s dostatečným předstihem před podáním nabídky provedli potřebnou registraci, protože registrace není okamžitá a ověření identity podléhá schválení administrátorem systému. Registrace není zpoplatněna.
- c) Nabídka musí být zpracována prostřednictvím akceptovatelných formátů souborů, tj. Microsoft Office (Word, Excel), PDF, JPEG, GIF nebo PNG. Větší přílohy (nad 100 MB) zadavatel doporučuje rozdělit do samostatných souborů pomocí ZIP algoritmu. (Je podporován formát ZIP s příponami ZIP a 001,002,... v případě rozdělení na části.)
- d) Zadavatel nenese odpovědnost za technické zabezpečení na straně dodavatele. Zadavatel doporučuje dodavatelům zohlednit zejména rychlost jejich připojení k internetu při podávání nabídky tak, aby tato byla podána ve lhůtě pro podání nabídek (podáním nabídky se rozumí finální odeslání nabídky do nástroje po nahrání veškerých příloh).  
V souladu s ustanovením § 211 odst. 3 zákona budou veškeré písemnosti v rámci zadávacího řízení odesílány zadavatelem prostřednictvím účtů zadavatele a dodavatele v E-ZAK, příp. prostřednictvím jejich datových schránek nebo prostřednictvím datové zprávy opatřené platným uznávaným elektronickým podpisem dle § 211 odst. 5 zákona. V souladu s ustanovením § 211 odst. 6 zákona je při komunikaci uskutečňované prostřednictvím datové schránky doručen dokument dodáním do datové schránky adresáta. Při doručování prostřednictvím E-ZAK je dokument doručen okamžikem jeho doručení do dispozice adresáta v tomto elektronickém nástroji.  
Případné vysvětlení, změny nebo doplnění ZD budou uveřejněny na profilu zadavatele na E-ZAK.

Nabídka se nepovažuje za podanou a nepřihlíží se k ní, pokud ji účastník skrze Profil zadavatele předložil zadavateli jako „obecnou zprávu“.

Nabídka musí být zpracována ve všech částech v českém nebo slovenském jazyce (výjimku tvoří odborné názvy a údaje), pokud zadavatel nestanovil v zadávací dokumentaci pro jednotlivé dokumenty jinak. Technické/produktové listy je možné předložit v anglickém jazyce.

Veškeré údaje o peněžních částkách v cizích měnách musí být přepočítány na koruny české, a to podle oficiálního kurzu vyhlášeného Českou národní bankou k prvnímu pracovnímu dni kalendářního měsíce, který předchází měsíci, v němž byla podána nabídka.

Nabídka účastníka musí obsahovat následující doklady a dokumenty v elektronické podobě zpracované dle požadavků zadavatele uvedených v této zadávací dokumentaci:

- a) krycí list nabídky
- b) doklady prokazující splnění základní způsobilosti
- c) doklady prokazující splnění profesní způsobilosti
- d) doklady prokazující splnění technické kvalifikace



**Spolufinancováno  
Evropskou unií**



**MINISTERSTVO  
PRO MÍSTNÍ  
ROZVOJ ČR**

- e) návrhy smluv splňující požadavky čl. 8 zadávací dokumentace (**pro každou část zakázky samostatně**)
- f) přílohy návrhu smlouvy (technické specifikace ...) (**pro každou část zakázky samostatně**)
- g) další doklady požadované v zadávací dokumentaci (např. plná moc, čestná prohlášení apod.)

V případě, že bude nabídka účastníka obsahovat osobní údaje třetích osob, je za dodržení Nařízení Evropského parlamentu a Rady (EU) 2016/679 ze dne 27. dubna 2016 o ochraně fyzických osob v souvislosti se zpracováním osobních údajů a volném pohybu těchto údajů a o zrušení směrnice 95/46/ES - obecné nařízení o ochraně osobních údajů odpovědný účastník zadávacího řízení, neboť jako první tyto údaje ve své nabídce zpracovává.

## 9.2 Komunikace mezi zadavatelem a dodavatelem

Způsob komunikace mezi zadavatelem a dodavatelem upravuje § 211 ZZVZ.

Při zadávání veřejné zakázky jsou zadavatel i dodavatelé povinni používat pouze elektronickou komunikaci, a to v některé z následujících forem:

- elektronický nástroj dle § 213 ZZVZ,
- datová schránka ve smyslu zákona č. 300/2008 Sb., o elektronických úkonech a autorizované konverzi dokumentů, ve znění pozdějších předpisů,
- elektronická pošta (e-mail),

(dále jen „**forma elektronické komunikace**“)<sup>2</sup>.

**Zadavatel upozorňuje na povinnost výhradně elektronické komunikace s dodavatelem, přičemž nabídky musí být podány výhradně prostřednictvím elektronického nástroje.**

Pro možnost komunikace dodavatele se zadavatelem v elektronickém nástroji musí být dodavatel registrován v elektronickém nástroji E-ZAK.

## 10 Lhůta pro podání nabídek

Lhůta pro podání nabídek končí dne **10. 9. 2024 v 10:00 hod.**

**Nabídky budou podány prostřednictvím elektronického nástroje E-ZAK na**

[https://zakazky.ckrumlov.cz/profile\\_display\\_2.html](https://zakazky.ckrumlov.cz/profile_display_2.html)

Veškeré informace nutné pro podání nabídky v elektronické podobě jsou uvedeny v čl. 9 této zadávací dokumentace.

## 11 Otevírání nabídek

Otevírání nabídek v elektronické podobě se uskuteční v souladu s ustanovením § 109 zákona.

## 12 Práva zadavatele

Zadavatel si vyhrazuje právo ponechat si všechny obdržené nabídky, které byly řádně doručeny v rámci lhůty pro podávání nabídek. Zadavatel v souladu s § 107 ZZVZ vyloučí účastníka, který doloží více než

<sup>2</sup> Elektronický nástroj je omezen velikostí 200 MB, datová schránka 20 MB, e-mailová schránka 10 MB.



1 nabídku pro jednotlivou část zakázky tak, jak je definována v tomto paragrafu. Účastník může podat nabídku do jedné nebo více částí v souladu s čl. 4.1 zadávací dokumentace.

Zadavatel nebude účastníkům hradit žádné náklady spojené s účastí v zadávacím řízení. Tyto náklady nesou účastníci sami.

Zadavatel si vyhrazuje právo zrušit zadávací řízení z důvodů uvedených v zákoně č. 134/2016 Sb.

Zadavatel si vyhrazuje právo měnit zadávací podmínky ve lhůtě pro podání nabídek dle zákona č. 134/2016 Sb.

Zadavatel bude při výběru dodavatele postupovat dle § 122 odst. 3 ZZVZ a bude po vybraném dodavateli požadovat předložení dokumentů uvedených v tomto paragrafu.

### 13 Zjišťování skutečného majitele

U vybraného dodavatele, je-li českou právnickou osobou, bude zadavatel zjišťovat postupem dle § 122 odst. 5 a násl. ZZVZ údaje o jeho skutečném majiteli podle zákona upravujícího evidenci skutečných majitelů (dále jen „skutečný majitel“) z evidence skutečných majitelů podle téhož zákona (dále jen „evidence skutečných majitelů“).

Vybraného dodavatele, je-li zahraniční právnickou osobou, zadavatel ve výzvě podle § 122 odst. 3 vyzve rovněž k předložení výpisu ze zahraniční evidence obdobné evidenci skutečných majitelů nebo, není-li takové evidence,

- a) ke sdělení identifikačních údajů všech osob, které jsou jeho skutečným majitelem, a
- b) k předložení dokladů, z nichž vyplývá vztah všech osob podle písmene a) k dodavateli; těmito doklady jsou zejména
  1. výpis ze zahraniční evidence obdobné veřejnému rejstříku,
  2. seznam akcionářů,
  3. rozhodnutí statutárního orgánu o vyplacení podílu na zisku,
  4. společenská smlouva, zakladatelská listina nebo stanovy.

### 14 Požadavky zadavatele

Zadavatel požaduje, aby nabídka účastníka zadávacího řízení byla v souladu se zákonem o střetu zájmů, tj. že účastník nebo poddodavatel, prostřednictvím kterého účastník prokazuje kvalifikaci, není obchodní společností, ve které veřejný funkcionář uvedený v § 2 odst. 1 písm. c) zákona č. 159/2006 Sb., o střetu zájmů, nebo jím ovládaná osoba vlastní podíl představující alespoň 25 % účasti společníka v obchodní společnosti. Tuto zadávací podmínku účastníci zadávacího řízení splní tak, že ve své nabídce předloží čestné prohlášení o neexistenci střetu zájmů ve smyslu § 4b zákona o střetu zájmů – viz příloha č. 1 zadávací dokumentace.

Zadavatel požaduje, aby nabídka účastníka zadávacího řízení byla v souladu s Nařízením Rady (EU) 2022/576 ze dne 8. dubna 2022, kterým se mění nařízení (EU) č. 833/2014 o omezujících opatřeních vzhledem k činnostem Ruska destabilizujícím situaci na Ukrajině. Tuto zadávací podmínku účastníci výběrového řízení splní tak, že ve své nabídce předloží čestné prohlášení o splnění podmínek Nařízení Rady (EU) 2022/576 – viz příloha č. 1 zadávací dokumentace.



Dodavatel je povinen na žádost zadavatele či příslušného kontrolního orgánu poskytnout jako osoba povinná součinnost při výkonu finanční kontroly (viz § 2 písm. e) zákona č. 320/2001 Sb., o finanční kontrole, ve znění pozdějších předpisů).

## 15 Variantní řešení

Zadavatel nepřipouští variantní řešení.

V Českém Krumlově dne dle data el. podpisu

**Alexandr** Digitálně podepsal  
**Nogrády** Alexandr Nogrády  
Datum: 2024.08.08  
12:31:27 +02'00'

Alexandr Nogrády, starosta

**Město Český Krumlov**



**Spolufinancováno  
Evropskou unií**



**MINISTERSTVO  
PRO MÍSTNÍ  
ROZVOJ ČR**