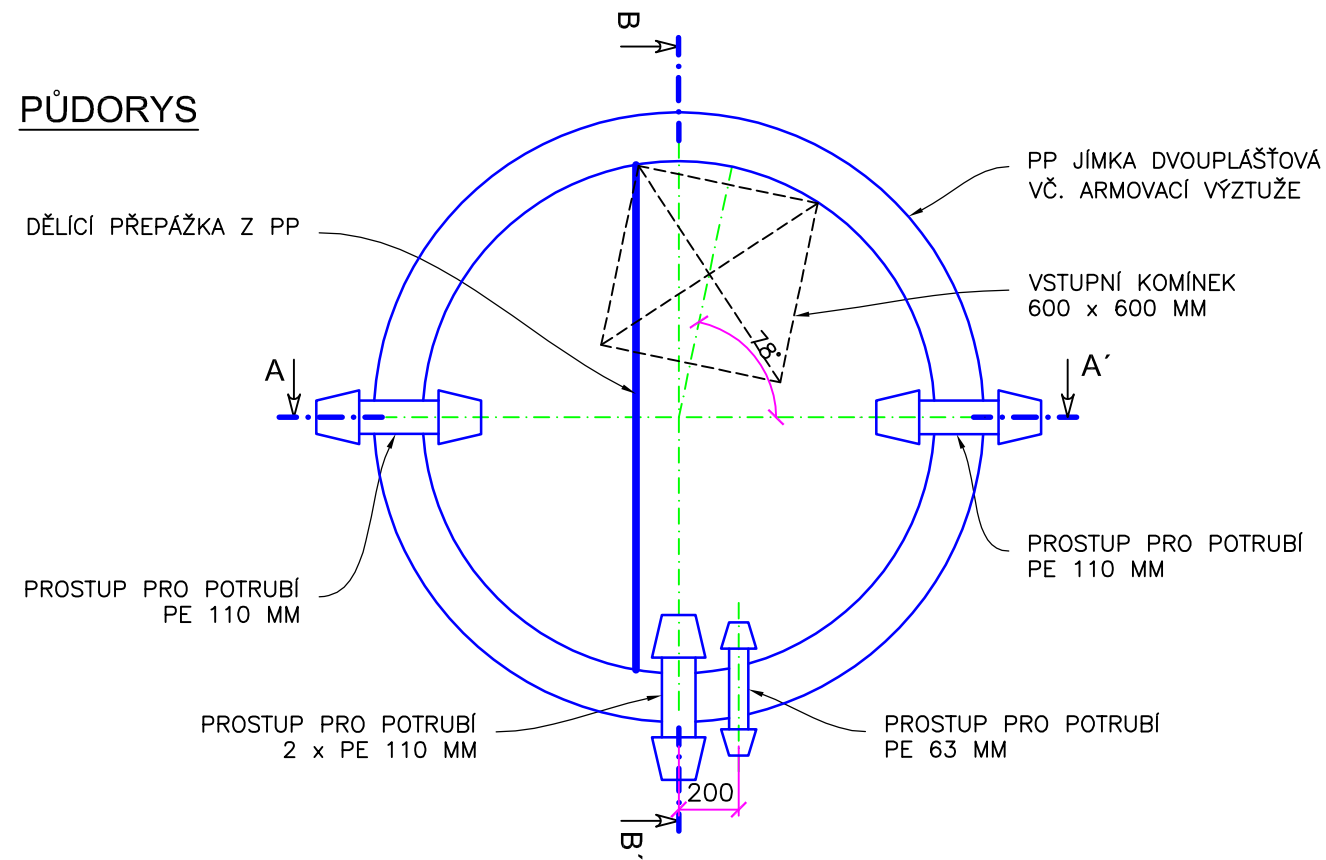
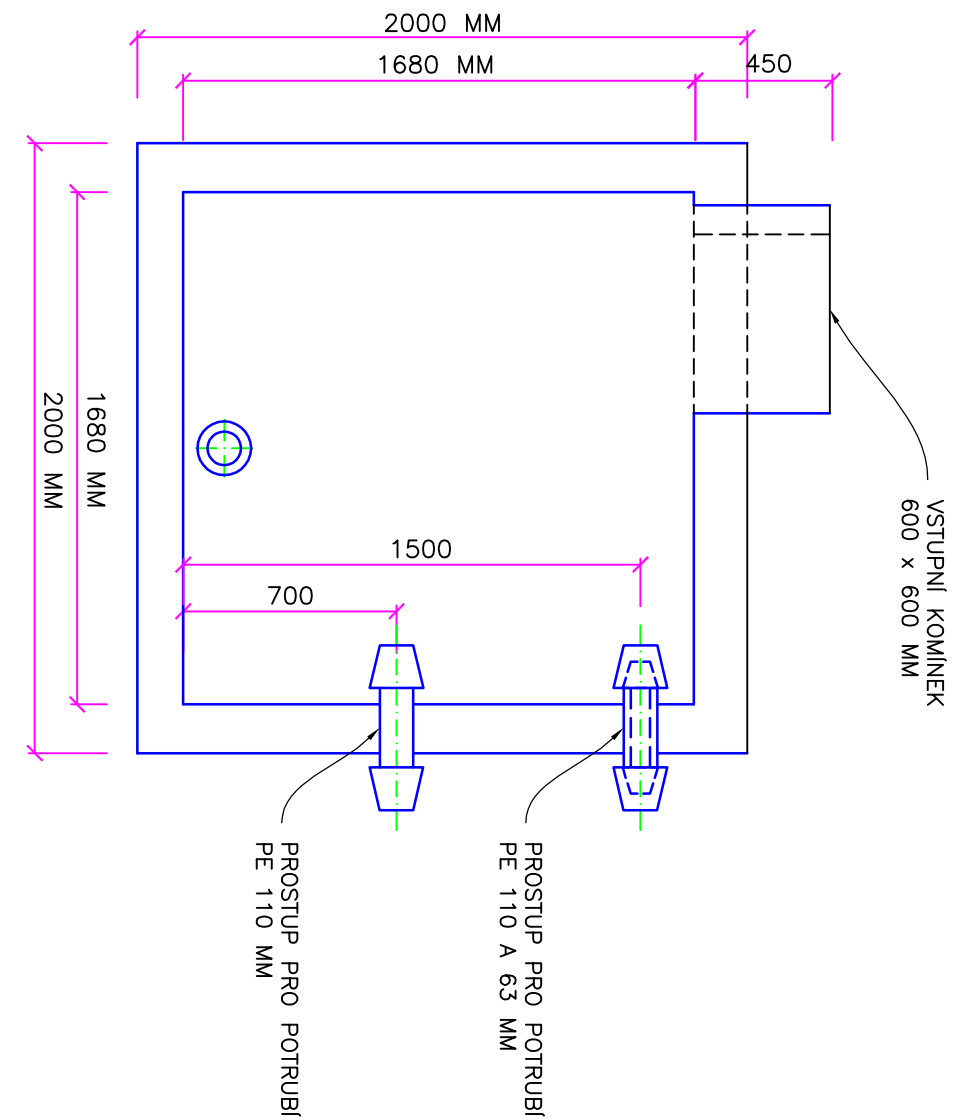


PŘERUŠOVACÍ ŠACHTA (1:25)

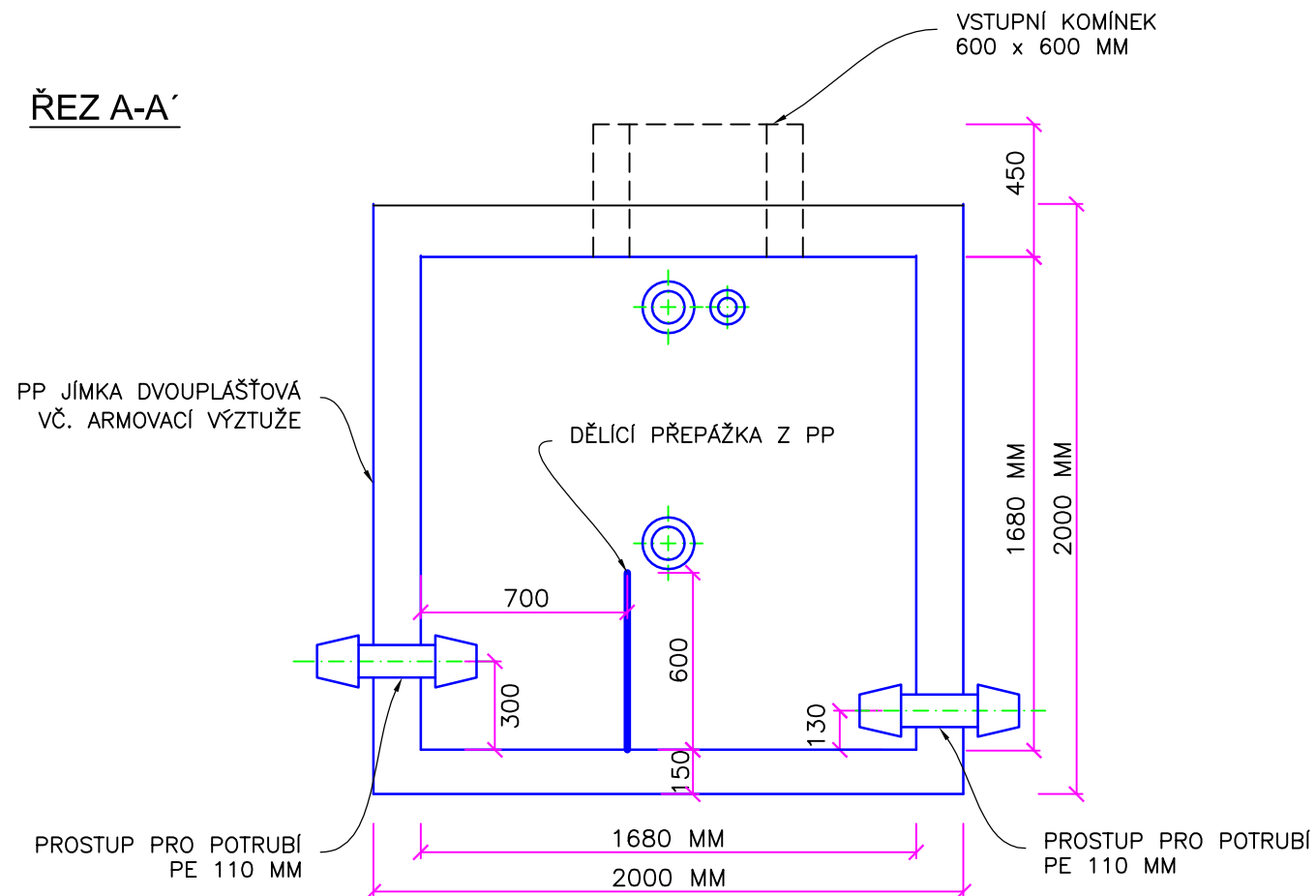
PŮDORYS



ŘEZ B-B'



ŘEZ A-A'



POZNÁMKA :

- PŘEČERPÁVACÍ ŠACHTA Z POLYPROPYLENU BUDE VYROBENA JAKO DVOUPLÁŠŤOVÁ, PRO ZALITÍ BETONEM PO OSAZENÍ NA STAVBĚ.
- SOUČÁSTÍ DODÁVKY BUDE ARMOVACÍ VÝZTUŽ, PROSTUPY PRO POTRUBÍ PE, DĚLICÍ PŘEPÁŽKA A VSTUPNÍ KOMÍNEK.
- PROSTUPY PP PRO POTRUBÍ PE BUDOU OPATŘENY SVĚRNÝMI SPOJKAMI PRO ZAJIŠTĚNÍ NEPROPUSTNOSTI ŠACHTY.
- VÝKRES JE ZPRACOVÁN DLE TYPOVÝCH PODKLADŮ (VČ. NÁVRHU VÝZTUŽE) POSKYTNUTÝCH FIRMOU ASIO S.R.O., JIŘIKOVICE.

	VYPRACOVALA : Marcela SVÁČKOVÁ	ZODP.PROJEKTANT : Jiří SVÁČEK	Videall Projekt Jiří SVÁČEK Chvalšinská 108, ČESKÝ KRUMLOV MOBIL: 602 305 958 / IČO: 42399521
	KRAJ : JIHOČESKÝ STAVEBNÍK : MĚSTO ČESKÝ KRUMLOV, náměstí Svornosti 1, 380 01 Český Krumlov	MĚSTO : ČESKÝ KRUMLOV KAT.OZEMI: VYŠNÝ, KŘENOV U KÁJOVA	
NÁZEV AKCE : ČESKÝ KRUMLOV, VYŠNÝ Úpravy vodovodu u VDJ Hošek			Č.ZAKÁZKY : 2-404-09-PS
OBSAH VÝKRESU : PŘERUŠOVACÍ ŠACHTA - VÝROBNÍ VÝKRES			STUPEŇ PD : DPS (provedení stavby)
			DATUM : 04.2014
			FORMÁT : 2 A4
			MĚŘITKO : 1:25
			ČÍSLO VÝKRESU : D.09