

Zadávací dokumentace pro **nadlimitní veřejnou zakázku na dodávky s částečným podílem služeb rozdělenou na části** zadávanou přiměřeně dle Metodického pokynu pro oblast zadávání zakázek pro programové období 2021–2027 vydaného Ministerstvem pro místní rozvoj (dále jen „Pravidla“) a dle § 56 zákona č. 134/2016 Sb., o zadávání veřejných zakázek, v platném znění v otevřeném nadlimitním řízení:

„V 00704A – Český Krumlov - automatizované digitální služby města“

Zadavatel:

**Město Český Krumlov
náměstí Svornosti 1, 381 01 Český Krumlov**



**Spolufinancováno
Evropskou unií**



**MINISTERSTVO
PRO MÍSTNÍ
ROZVOJ ČR**

OBSAH:

1	PREAMBULE	3
2	IDENTIFIKACE ZADAVATELE	4
3	ZASTOUPENÍ ZADAVATELE OSOBOU PŘÍKAZNÍKA.....	4
4	VYMEZENÍ PŘEDMĚTU ZAKÁZKY	5
4.1	PŘEDMĚT VEŘEJNÉ ZAKÁZKY	5
4.2	PŘEDMĚT PLNĚNÍ.....	5
4.3	KLASIFIKACE PŘEDMĚTU DLE NAŘÍZENÍ EVROPSKÉHO PARLAMENTU A RADY (ES) Č. 2195/2002 A NAŘÍZENÍ KOMISE Č. 213/2008.....	13
4.4	PROFIL ZADAVATELE – DOSTUPNOST ZADÁVACÍ DOKUMENTACE.....	13
5	DOBA A MÍSTO PLNĚNÍ ZAKÁZKY.....	13
6	KRITERIA PRO HODNOCENÍ NABÍDEK	14
7	KVALIFIKACE.....	14
7.1	OBEČNÁ PRAVIDLA PROKAZOVÁNÍ SPLNĚNÍ KVALIFIKACE	14
7.2	PROFESNÍ ZPŮSOBILOST	18
7.3	TECHNICKÁ KVALIFIKACE	18
8	OBCHODNÍ PODMÍNKY	22
8.1	NÁVRH SMLOUVY	22
8.2	ZPŮSOB ZPRACOVÁNÍ NABÍDKOVÉ CENY	23
9	PODMÍNKY SESTAVENÍ A PODÁNÍ NABÍDEK DLE § 103 ZÁKONA	23
9.1	PODOBA ZPRACOVÁNÍ NABÍDKY (JEDNÁ SE POUZE O DOPORUČENÍ ZADAVATELE)	23
9.2	KOMUNIKACE MEZI ZADAVATELEM A DODAVATELI	25
10	LHŮTA PRO PODÁNÍ NABÍDEK	25
11	OTEVÍRÁNÍ NABÍDEK.....	25
12	ZADÁVACÍ LHŮTA	CHYBA! ZÁLOŽKA NENÍ DEFINOVÁNA.
13	PRÁVA ZADAVATELE	25
14	ZJIŠŤOVÁNÍ SKUTEČNÉHO MAJITELE	26
15	POŽADAVKY ZADAVATELE	26
16	VARIANTNÍ ŘEŠENÍ.....	27

Přílohy:

1. Krycí list nabídky
2. Čestné prohlášení o splnění základní způsobilosti, profesní způsobilosti a technické kvalifikace
3. Kupní smlouva pro část 1 včetně příloh¹
4. Smlouvy pro část 2 včetně příloh (smlouva o dílo a servisní smlouva)
5. Smlouvy pro část 3 včetně příloh (smlouva o dílo a servisní smlouva)

¹ Příloha č. 4 kupní smlouvy (cenová kalkulace) je obsažena v samostatném souboru.



1 Preambule

Tato zadávací dokumentace je zpracována přiměřeně dle Metodického pokynu pro oblast zadávání zakázek pro programové období 2021–2027 vydaného Ministerstvem pro místní rozvoj (dále jen „Pravidla“) a řízení je zadáváno dle zákona č. 134/2016 Sb., o zadávání veřejných zakázek, v platném znění (dále také jen „ZZVZ“ nebo „zákon“) a v souladu s platnými právními předpisy.

Zástupce zadavatele zpracoval tuto zadávací dokumentaci dle svých nejlepších znalostí a zkušeností z oblasti zadávání veřejných zakázek s cílem zajistit transparentní, nediskriminační a hospodárné zadání veřejné zakázky. Pakliže by jakékoliv ustanovení této zadávací dokumentace bylo nejasné, bude vykládáno v souladu se ZZVZ nebo Pravidly. Pakliže by jakékoliv ustanovení této zadávací dokumentace bylo v rozporu s jakýmkoliv ustanovením ZZVZ nebo Pravidly, bude toto ustanovení zadávací dokumentace považováno za neplatné a dotčená práva a povinnosti budou stanovena na základě ZZVZ nebo Pravidel. Ustanovení ZZVZ a Pravidel mají vždy aplikační přednost před touto zadávací dokumentací a dodavatelé i zadavatel se jimi budou přednostně řídit.

Platná verze Pravidel pro toto zadávací řízení je dostupná na stránkách <https://irop.mmr.cz/cs/irop-2021-2027/dokumenty>

Zadavatel dále upozorňuje dodavatele na skutečnost, že zadávací dokumentace je souhrnem požadavků zadavatele, a nikoliv konečným souhrnem veškerých požadavků vyplývajících z obecně platných norem. Dodavatelé se tak musí při zpracování své nabídky vždy řídit nejen požadavky obsaženými v zadávací dokumentaci, ale též ustanoveními příslušných obecně závazných norem.

Dotaz k zadávacím podmínkám je dodavatel povinen doručit zástupci zadavatele (Steska, Kavřík, advokátní kancelář, s.r.o.) v písemné podobě v souladu s § 98 ZZVZ. Vysvětlení zadávací dokumentace může zadavatel poskytnout i bez předchozí žádosti. Vysvětlení bude poskytnuto ve lhůtě dle ZZVZ.

Tato zadávací dokumentace jsou písemné dokumenty obsahující zadávací podmínky podle § 28 odst. 1 písm. a) ZZVZ, sdělované nebo zpřístupňované dodavatelům zadávacího řízení při zahájení zadávacího řízení, včetně formulářů podle § 212 ZZVZ v podrobnostech nezbytných pro zpracování nabídek dodavatelů zadávacího řízení „V 00704A – Český Krumlov - automatizované digitální služby města“ (dále jen „Zadávací dokumentace“) podle ZZVZ. Práva, povinnosti či podmínky v této Zadávací dokumentaci neuvedené se řídí zákonem a jeho prováděcími předpisy.

Tato veřejná zakázka je zadávána elektronicky pomocí certifikovaného elektronického nástroje podle § 213 ZZVZ dostupného na <https://www.ezak.cz> (dále také „elektronický nástroj“). Podání nabídky se provádí elektronicky a rovněž veškerá komunikace mezi zadavatelem nebo jeho zástupcem a dodavatelem ve smyslu ustanovení § 211 zákona probíhá elektronicky.

Zadavatel posoudil v souladu s § 6 odst. 4 ZZVZ dodržení zásad sociálně a environmentálně odpovědného zadávání a inovací ve smyslu ZZVZ.

Je-li v zadávacích podmínkách, technických specifikacích, projektové dokumentaci či výkazu výměr uveden odkaz na určité dodavatele, výrobky nebo patenty na vynálezy, užité vzory, průmyslové vzory, ochranné známky nebo označení původu, tak se dle ustanovení § 89 odst. 6 zákona č. 134/2016 Sb., o zadávání veřejných zakázek, považuje takový odkaz za upřesnění technických podmínek, které by bez jeho použití nebyly dostatečně přesné a srozumitelné. Zadavatel u každého takového odkazu výslovně uvádí a připouští možnost nabídnout jiné rovnocenné řešení.



2 Identifikace zadavatele

Název zadavatele:	Město Český Krumlov
IČ zadavatele:	00245836
Sídlo zadavatele:	náměstí Svornosti 1, 381 01 Český Krumlov
Osoby oprávněné jednat za zadavatele:	Alexandr Nogrády, starosta
Kontaktní osoba:	Bc. Tomáš Kubát
Telefon:	+420 602 491 505
E-mail:	tomas.kubat@ckrumlov.cz
Profil zadavatele:	https://zakazky.ckrumlov.cz/profile_display_2.html

3 Zastoupení zadavatele osobou příkazníka

Zadavatel se rozhodl v souladu s ustanovením § 43 zákona nechat se zastoupit při provádění úkonů podle ZZVZ souvisejících s tímto zadávacím řízením osobou níže uvedeného příkazníka.

Příkazník splňuje požadavek dle ustanovení § 44 zákona, tj. u příkazníka nedochází ke střetu zájmů a ani se jakkoliv předmětného zadávacího řízení neúčastní. Příkazníkovi zadavatele není uděleno zmocnění k provedení výběru dodavatele, vyloučení účastníka zadávacího řízení, zrušení zadávacího řízení a rozhodnutí o námitkách.

Příkazník zadavatele pro zadávání veřejné zakázky je zmocněn zadavatelem k výkonu zadavatelských činností. Příkazník je tak zmocněn k veškerým úkonům souvisejícím se zajištěním průběhu zadávacího řízení, a to však s výjimkou rozhodování dle § 43 odst. 2 zákona.

Osoba pověřená činnostmi zadavatele:	Steska, Kavřík, advokátní kancelář, s.r.o.
IČ:	03045315
DIČ:	CZ03045315
Sídlo:	Vídeňská 228/7, 639 00 Brno
Kontaktní osoba	Mgr. Nikola Paříková
Telefon, fax:	+420 605 217 844
E-mail:	verejnezakazky@sklegal.cz

Zadavatel uvádí, že níže uvedené části zadávací dokumentace vznikly na základě podkladů od osoby odlišné od zadavatele, a to konkrétně:

Část zadávací dokumentace	Označení osoby
Článek 4 Vymezení předmětu zakázky vznikl dle technické specifikace Technická specifikace, tj. příloha č. 1 kupní smlouvy pro část 1 (resp. přílohy č. 3 zadávací dokumentace), příloha č. 1 smlouvy o dílo pro část 2 (resp. přílohy č. 4.1 zadávací dokumentace) a příloha č. 1 smlouvy o dílo pro část 3 (resp. přílohy č. 5.1 zadávací dokumentace)	Ing. David Janečka, smluvní TDI



4 Vymezení předmětu zakázky

4.1 Předmět veřejné zakázky

Zadavatel si vyhrazuje právo rozdělit veřejnou zakázku na jednotlivé části.

Zakázka je v souladu s § 35 zákona o zadávání veřejných zakázek rozdělena na následujících 4 částí:

- 1) Část 1: „Nástroj pro ochranu integrity komunikačních sítí“ a „Nástroj pro zajišťování úrovně dostupnosti informací“
- 2) Část 2: „Nástroj pro sběr a vyhodnocení kybernetických bezpečnostních událostí“
- 3) Část 3: „Nástroj pro ověřování identity uživatelů“
- 4) Část 4: Penetrační test

Aktuálně je zadávána část 1, 2 a 3.

V rámci tohoto zadávacího řízení proto může účastník podat nabídku na část 1, 2 nebo 3 zakázky, případně na více (či všechny) z těchto 3 částí. V rámci každé části zakázky musí být účastníkem nabídnuto vždy kompletní plnění dané části zakázky, a to v souladu s podmínkami této zadávací dokumentace.

Celková předpokládaná hodnota všech 3 částí zakázky činí 17 152 237,- Kč bez DPH. Z toho předpokládaná cena investic činí 15 375 071,- Kč bez DPH a cena technické podpory na 5 let činí 1 777 166,- Kč bez DPH.

Pokud je v zadávací dokumentaci uvedeno „této zakázky“, má zadavatel vždy na mysli část 1, 2 a 3, pokud není uvedeno jinak.

Část 4) Penetrační test

Cílem zadavatele je prověřit funkčnost technických opatření a celkovou bezpečnost sítě pomocí penetračního testu. Jeho provedení **NENÍ součástí této zakázky**. Test bude proveden jako prověření funkčnosti zavedených technických opatření před dokončením implementace celého systému. V případě testem zjištěných závažných chyb je dodavatel povinen chyby před finálním převzetím díla na své náklady odstranit.

Dodavatel, který se stane vítězem této veřejné zakázky v libovolné části (1 nebo 2 nebo 3; některé nebo všech dohromady), NESMÍ plnit (nesmí se účastnit ani jako dodavatel či poddodavatel) části 4) zakázky, neboť předmětem plnění této části 4) je nezávislé vnější ověření stavu a funkčnosti zbývajících částí zakázky.

4.2 Předmět plnění

Předmětem plnění této zakázky je dodání plnění předpokládaného v rámci dotačního projektu „Český Krumlov – automatizované digitální služby města“, registrační číslo projektu: CZ.06.01.01/00/22_004/0000166.

Projekt je financován prostředků IROP a součástí zadávací dokumentace jsou také obecné podmínky výzvy, viz:

<https://irop.mmr.cz/cs/irop-2021-2027/temata/egovernment-a-kyberbezpecnost>



Spolufinancováno
Evropskou unií



MINISTERSTVO
PRO MÍSTNÍ
ROZVOJ ČR

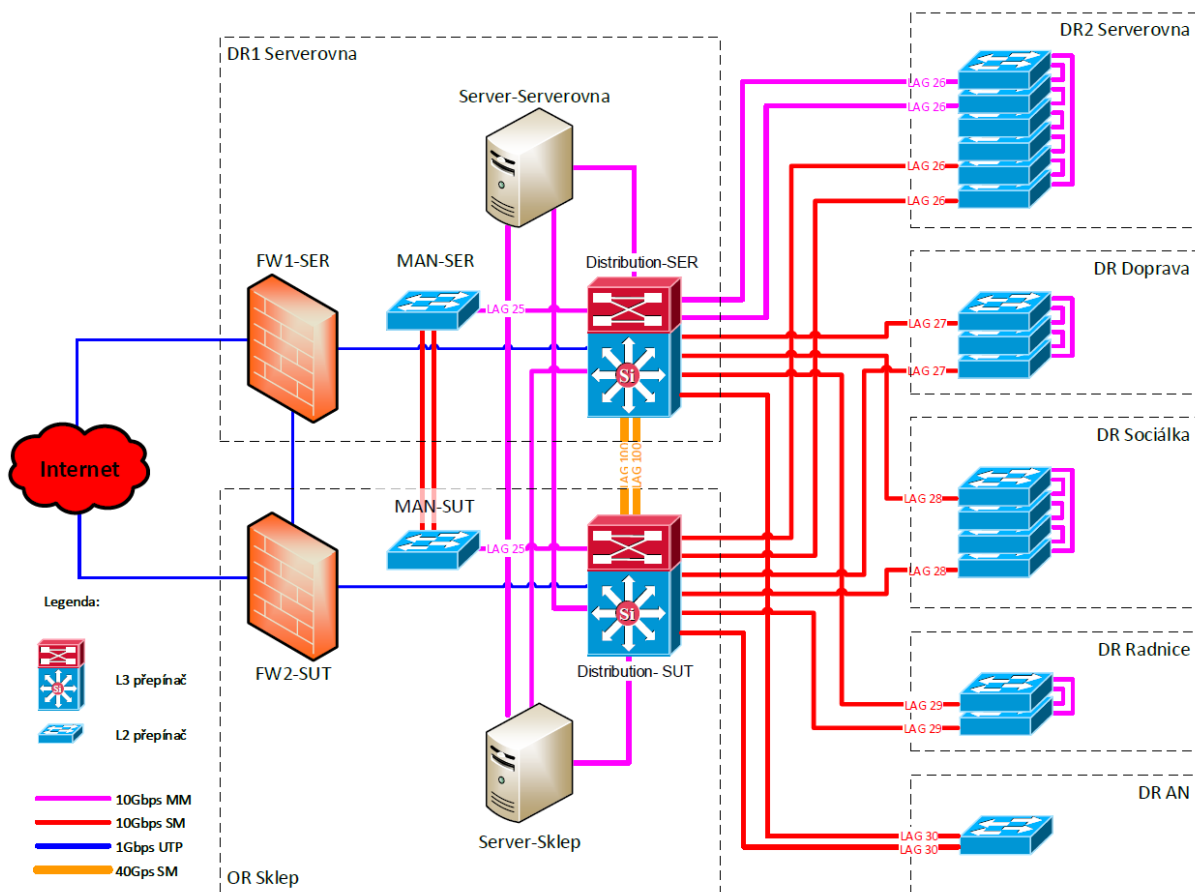
Současný stav ICT vybavení (společně pro všechny části)

Zadavatel níže uvádí výchozí stav ICT vybavení a všeobecné požadavky, které jsou relevantní pro všechny části zakázky.

Infrastrukturu zadavatele tvoří v současné době dvě lokality: budova radnice na náměstí Svornosti 1 a budova městského úřadu na adrese Kaplická 439. Obě lokality jsou propojeny prostřednictvím optické metropolitní sítě.

V budově radnice na náměstí Svornosti 1 sídlí v současné době oddělení kanceláře starosty a pracoviště matřiky. V této budově jsou umístěny pouze koncová zařízení, z infrastrukturních zařízení zde rozvaděč s přístupovými aktivními prvky a NAS server určený pro nepravidelné zálohy.

Budova Kaplická 439 je vzdálena vzdušnou čarou cca 750 m od budovy radnice a sídlí v ní ostatní odbory městského úřadu. V této budově jsou umístěny dvě technologické místnosti, primární lokalita serverové infrastruktury – Serverovna a sekundární lokalita pro umístění zařízení určených pro zálohy a několik rozvaděčů s aktivními prvky – Sklep. Schéma serverové a síťové infrastruktury je součástí tohoto dokumentu.



Obrázek 1 Stávající architektura technického řešení



Specifikace stávající serverové infrastruktury

Primární serverovou infrastrukturu v současné době provozuje zadavatel v rámci zařízení Dell EMC PowerEdge VRTX. Jedná se o jednoduché blade chassis se 4 pozicemi pro servery (osazeny 2 pozice) a sdílené diskové úložiště, které obsahuje 25 SFF pozic (osazeny všechny).

Disková storage je obhospodařována dvěma sdílenými integrovanými řadiči. Zapojeno je 25 fyzických harddisků o velikosti 2,4TB, přičemž 1 harddisk je jako global hotspare. Z těch jsou vytvořeny 3 virtuální disky v RAID10 o velikosti 8,73 TB, které slouží jako datastore pro virtualizační vrstvu.

Virtualizační vrstvou je VMware vSphere. Ta je provozována na dvou hypervizech Dell EMC PowerEdge M640, které obsahují po jednom CPU (16 core) a 256GB RAM. Hypervizor je startován z interních SD karet. Tyto spolu tvoří cluster s vysokou dostupností v rámci zařízení VRTX.

V provozním prostředí je provozováno 42 virtuálních serverů. Operační systémy jsou Microsoft Windows Server 2012R2, 2016 a Centos Linux.

V současné době tato infrastruktura poskytuje dostatečný výkon pro stávající provozované služby a aplikace. Ale v případě potřeby provozu dalších služeb by již docházelo k mezním situacím s možným nedostatkem prostředků, především CPU a RAM.

V sekundární lokalitě zadavatel provozuje fyzický server Dell EMC PowerEdge T640, který obsahuje 2 CPU (8 Core) a 512GB RAM. Tento plní funkci backup a management serveru a zároveň v případě výpadku primárního zařízení, je schopen v omezeném rozsahu zajistit provoz většiny služeb a aplikací. Zálohovací aplikací je Veeam Backup&Replication.

Dlouhodobější zálohy jsou uchovávány na páskové knihovně LTO-7 s 25 ks LTO-7 páskami pro zabezpečení ukládání dlouhodobých záloh a archivních dat úřadu - umístěné v primární lokalitě. Zadavatel využívá pro ukládání nepravidelných záloh a pro neprodukční data, taktéž dva NAS servery.

Specifikace stávající síťové infrastruktury

Síťová infrastruktura je postavena na aktivních prvcích Aruba a Fortinet.

Bezpečnostní perimetr zadavatele je zabezpečen dvojicí next generation firewallů Fortinet FG-200E. Tyto jsou nastaveny do vysoké dostupnosti s připojením do internetu s dvojitou konektivitou (primární a záložní).

Lokální síť je vytvořena v hvězdicové architektuře (od CORE switchů přímý optický spoj do každého datového rozvaděče), aby byla zabezpečena co nejvyšší redundance proti výpadkům.

Dvojice CORE switchů Aruba 8320 (48x SFP+) jsou propojeny dvojicí 40Gb spojů do VSF stacku, který vytváří vysoce dostupné jádro sítě. K těmto jsou dále připojeny PoE accessové switche Aruba 6200F (24x 1Gb a 4x SFP+). Dále jsou k nim připojeny Aruba 6300M (24x SFP+), které tvoří CORE a distribuční funkci městské MAN sítě.

Dále je v používání 15 AP WiFi přístupových bodů Fortinet FortiAP ve vybraných prostorech zadavatele.



**Spolufinancováno
Evropskou unií**



**MINISTERSTVO
PRO MÍSTNÍ
ROZVOJ ČR**

Management sítě je zabezpečován prostřednictvím aplikace Aruba NETedit, která sleduje změny na jednotlivých prvcích sítě a v případě změn tyto validuje.

Pro monitoring celého serverového a síťového prostředí je využívána aplikace PRTG.

Stávající licence serverových SW

Serverové operační systémy

Windows Server 2016 Datacenter, 16 CORE, Unlimited VMs

Serverová virtualizace

VMWARE VSPHERE ESSENTIALS PLUS KIT

Databázový systém

ORACLE 11g: 2x licence STANDARD EDITION ONE - PROCESSOR PERPETUAL

Backup a monitoring

Veeam Backup&Replication v11, Veeam One v11

Položka	Počet	Popis
Virtualizace		VMWare VCentre 7.0.3 + VMWare Vsphere version 7.0.3 a 6.7
AntiX		Bitdefender endpoint security for Windows, s centrální správou (stanice i servery)
Firewall	2x	<ul style="list-style-type: none">Fortinet 200E
Klientské stanice	165x	<ul style="list-style-type: none">jednotný operační systém – Windows 10 PRO včetně automatického update řízeného pomocí WSUSspráva politik – centrální správa politik je řešena skrze IDM „AC Identita“ synchronizovaného s Active Directory (nastavení práv lokálních uživatelů k operačnímu systému pracovní stanice – standardně bez oprávnění, jsou však výjimky, tiskové prostředky jsou řešeny lokálně)tisk – není řešena centrální správa tiskárenAntiX – Ochrana stanic (i serverů) řešena pomocí nástroje Bitdefender endpoint security for Windows, s centrální správou



Obecné požadavky na plnění (společné pro část 1,2,3)

Požadavek
<p>Pokud je k provozu uvedených informačních systémů s ohledem na řešení navrhované účastníkem nutné další zařízení, licence nebo prvek a to podle povahy zvoleného technického řešení s výjimkou nově nakupovaných nebo stávajících, účastník ho výslovně uvede a zahrne do ceny svého plnění včetně nutných upgrade a update po dobu 5 let od data předání do provozu.</p> <p>Zadavatel výše uvedenou formulací nemá v žádném úmyslu přenášet odpovědnost za správnost a úplnost zadávací dokumentace na dodavatele ve smyslu § 36 odst. 3 zákona. Zadavatel se touto formulací snaží vyřešit situaci, kdy různí dodavatelé mají různým způsobem koncipované jednotlivé prvky plnění, a zadavatel musí jejich popis stanovit technicky neutrálně tak, aby se nejednalo ani o nepřímý odkaz na konkrétní výrobek. Z tohoto důvodu zadavatel zvolil výše uvedenou formulaci požadující po dodavatelích, aby v rámci jimi dodávaného plnění dodali vždy plně funkční celek včetně všech součástí, které jsou nezbytné pro funkčnost daného prvku.</p>
<p>Zboží bude vždy licencováno k zamýšlenému použití a budou dodány veškeré licence nutné k zamýšlenému účelu (architektuře).</p>
<p>Dodavatel vždy dodrží uvedené požadavky na instalaci a konfiguraci.</p>
<p>Dodavatel zajistí instalaci a konfiguraci dodaných HW a SW komponent v návaznosti na stávající infrastrukturu organizace, a to včetně instalace a implementace do stávající IT infrastruktury v sídle zadavatele</p>
<p>Požadavky na certifikaci dodavatele HW a původ zboží</p>
<p>U zařízení, u kterých je výslovně uveden požadavek na certifikaci, musí být vybraným Dodavatelem při dodání zařízení doložena certifikace a garance výrobce nabízeného HW, že nabízené zboží je určené pro český trh, je nové, nepoužité a pochází z oficiálního distribučního kanálu v ČR. Dodavatel dodrží uvedené požadavky na certifikaci dodavatele (subdodavatele) HW a původ zboží.</p>
<p>Popis zboží</p>
<p>V souladu se zadávací dokumentací musí nabídka obsahovat specifikaci nabízeného plnění, ze které bude vyplývat splnění požadavků stanovených zadavatelem v rámci zadávacích podmínek. Splnění závazných požadavků potvrdí dodavatel v rámci technických specifikací (které jsou přílohami jednotlivých smluv) u všech požadavků a doloží relevantními dokumenty (např. produktové listy) ve své nabídce. Pro možnost posouzení splnění podmínek technické specifikace je vyžadováno doplnění produktového čísla, popisu produktu (model, výrobce) a nabídkové ceny u každé z položek.</p>
<p>Požadavky na informace v nabídce</p>
<p>V tabulkách v rámci Technické specifikace (Technické specifikace jsou přílohami jednotlivých smluv) jsou uvedeny minimální požadované (povinné) parametry dodávaného řešení.</p>
<p>I u technických parametrů, u kterých není výslovně uvedeno, že jde o požadovanou minimální či maximální hodnotu, lze nabídnout i řešení „lepší“, tedy řešení přesahující (ve smyslu výhodnějším</p>



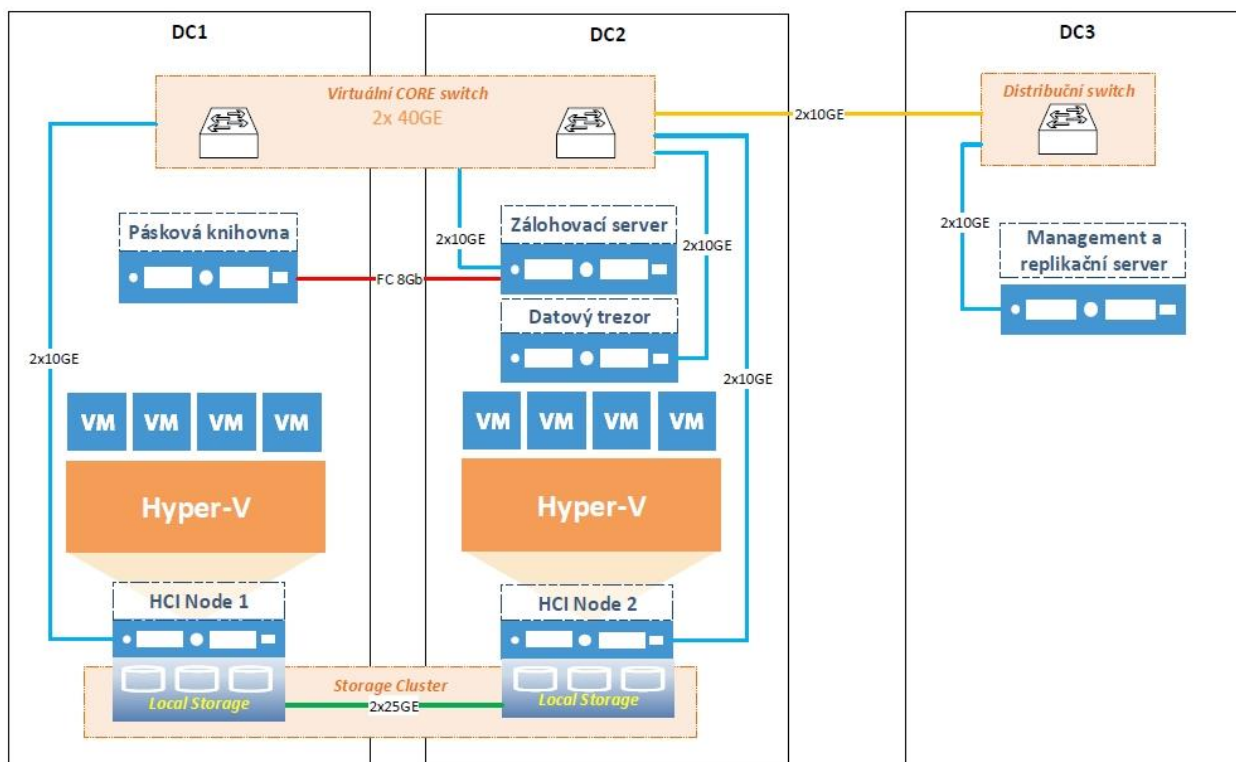
z pohledu užité hodnoty) hodnotu stanoveného požadavku, ledaže ze zadávacích podmínek výslovně vyplývá, že musí být splněna přesně daná hodnota.

Účastník uvede konkrétní technické parametry nabízeného zboží, vč. uvedení výrobce a obchodního / typového označení jednotlivých komponentů. Údaje o výrobcí a obchodním (či typovém) označení budou uvedeny a doloženy v tabulkách povinných parametrů; konkrétní parametry mohou být buď rovněž doplněny do tabulky, nebo mohou být doloženy jinde v nabídce např. formou katalogových listů apod., v takovém případě ale musí být v tabulce odkázáno na část nabídky, ve které je možné naplnění parametru ověřit.

Popis způsobu naplnění každého povinného parametru bude konkrétní, úplný a musí prokazovat (nepostačuje pouze potvrzení či zkopírování požadavku Zadavatele), že nabízené řešení jednoznačně splňuje všechny požadavky.

Architektura technického řešení – zamýšlený účel

Architektura technického řešení slouží především k ilustraci záměru budování datového centra města.



Obrázek 2 Koncept/architektura technického řešení

Požadované řešení bude sloužit jako vysoce dostupná hyperkonvergovaná infrastruktura (HCI) pro provoz IS, aplikací a jejich zálohování. Koncept, architektura a parametry tohoto řešení jsou navrženy v souladu s požadavky provozovaných agendových informačních systémů na zajištění technických prostředků potřebných pro provoz IS, zejména s ohledem na zajištění výkonnostních parametrů a k zajištění vysoké dostupnosti celého řešení. Dodávka bude obsahovat kompletní instalaci a



implementaci řešení, nad kterým pak bude dodavatelem provedena v produkčním prostředí implementace virtuálních serverů pro informační systémy a konfigurace úloh pro zálohování.

Požadavky na implementaci

Požadavek
Účastník bere na vědomí, že součástí akceptace plnění jsou výsledky penetračního testu, který bude prověřovat, zda jím implementovaná bezpečnostní opatření jsou funkční. Účastník pak poskytne součinnost nebo napraví nalezené chyby vysoké závažnosti v implementaci technických opatření.
Součástí je zajištění instalace a konfigurace veškerých komponent v návaznosti na stávající infrastrukturu úřadu (tj. včetně dopravy, montáže, instalace a implementace do stávající IT infrastruktury) v místě plnění. Účastník do své nabídky uvede nabídkovou cenu za kompletní práce s tím spočívající
Součástí instalace musí být i zaškolení IT administrátorů minimálně v rozsahu nutném pro samostatnou administraci všech komponent zakázky. Administrací se rozumí zejména: konfigurace, monitoring činnosti, aktualizace, řešení problémů, zálohování konfigurace. Účastník do své nabídky uvede nabídkovou cenu za kompletní zaškolení.
Zákaznická dokumentace bude zahrnovat: <ul style="list-style-type: none">➤ popis všech prvků/zařízení,➤ popis způsobu zálohy a obnovy konfigurace všech prvků/zařízení➤ veškeré požadavky na zachování záruky/podpory (např. environmentální, kompatibilita, ...)➤ informaci o způsobu řešení servisních požadavků
Dodavatel do své nabídky zahrne a ocení veškerý instalační materiál a kabeláž nutnou k plnohodnotnému zprovoznění dodané technologie jako logického a funkčního celku.
Dodavatel zajistí instalaci a konfiguraci dodaných HW a SW komponent v návaznosti na stávající infrastrukturu organizace, a to včetně instalace a implementace do stávající IT infrastruktury v sídle zadavatele: <ul style="list-style-type: none">➤ instalace zařízení do standardní RACK skříně 19" 42U➤ implementace Best Practice scénářů pro dané konfigurace➤ kontroly kompatibility verzí ovladačů a firmware jednotlivých zařízení a jejich aktualizace➤ registrace záruk u výrobců➤ umístění do racku a zapojení kabeláže vč. jejího označení,➤ inicializace a konfigurace všech dodaných zařízení➤ nastavení IP adres➤ nastavení vysoké dostupnosti➤ konfiguraci datových prostor polí, integrace s hypervizorem, nastavení dohledu a instalace SW pro monitoring výkonu



- zapojení do stávající SAN

Dodavatelé za všechny části si budou poskytovat vzájemnou součinnost při zprovoznění nebo implementaci všech částí zakázky v nezbytném rozsahu. Předpokládaná součinnost pro každého dodavatele v každé části je 5 člověkodní.

Požadavky na technickou podporu

Požadavek
Podpora a servis pro dodaný HW a SW budou poskytovány v souladu s podmínkami uvedenými ve smlouvách.
Bude zajištěna udržitelnost HW a SW včetně třetích stran, dodaných v rámci veřejné zakázky.
Technická podpora a servis zařízení HW a SW budou realizovány dodavatelem, případně prostřednictvím odpovídajícího servisního kanálu výrobce.
Technická podpora a servis budou realizovány v místě plnění. Výjimku tvoří činnosti realizovatelné vzdáleným připojením.
Technická podpora bude zajišťována těmito způsoby: <ul style="list-style-type: none">• Telefonicky prostřednictvím přiděleného tel. kontaktu.• Prostřednictvím servisního e-mailu.• Prostřednictvím elektronické oznamovací služby (tzv. helpdesku).• Prostřednictvím vzdáleného připojení na PC uživatele / server.
Telefonická, e-mailová podpora a podpora prostřednictvím vzdáleného připojení bude k dispozici minimálně v pracovních dnech od 8 do 16 hod.
Služba HelpDesk umožní příjem požadavku na servisní zásah v českém jazyce prostřednictvím webového rozhraní v režimu 7x24 hod (s výjimkou předem nahlášených servisních zásahů při správě systému HelpDesk).

Detailní parametry a podmínky jsou pak stanoveny ve smlouvách pro každou část zakázky samostatně.

Jednotlivé části zakázky:

1) Část 1: „Nástroj pro ochranu integrity komunikačních sítí“ a „Nástroj pro zajišťování úrovně dostupnosti informací“

Podrobná technická specifikace předmětu plnění pro část 1 je obsažena v příloze smlouvy pro část 1 – technická specifikace (příloha č. 3).

Celková předpokládaná hodnota části 1 zakázky činí 14.180.000,- Kč bez DPH.

Z toho předpokládaná hodnota investic činí 13.280.000,- Kč bez DPH a předpokládaná hodnota technické podpory na 5 let činí 900.000,- Kč bez DPH.

2) Část 2: „Nástroj pro sběr a vyhodnocení kybernetických bezpečnostních událostí“

Podrobná technická specifikace předmětu plnění pro část 2 je obsažena v příloze smlouvy pro část 2 – technická specifikace (příloha č. 4).



**Spolufinancováno
Evropskou unií**



**MINISTERSTVO
PRO MÍSTNÍ
ROZVOJ ČR**

Celková předpokládaná hodnota části 2 zakázky činí 1.650.237,- Kč bez DPH.

Z toho předpokládaná hodnota investic činí 1.128.071,- Kč bez DPH a předpokládaná hodnota technické podpory na 5 let činí 522.166,- Kč bez DPH.

3) Část 3: „Nástroj pro ověřování identity uživatelů“

Podrobná technická specifikace předmětu plnění pro část 3 je obsažena v příloze smlouvy pro část 3 – technická specifikace (příloha č. 5).

Celková předpokládaná hodnota části 3 zakázky činí 1.322.000,- Kč bez DPH.

Z toho předpokládaná hodnota investic činí 967.000,- Kč bez DPH a předpokládaná hodnota technické podpory na 5 let činí 355.000,- Kč bez DPH.

4.3 Klasifikace předmětu dle nařízení Evropského parlamentu a Rady (ES) č. 2195/2002 a nařízení Komise č. 213/2008

Klasifikace	Část zakázky	CPV
Balíky programů a informační systémy	1, 2, 3	48000000-8
Datové služby	1	72300000-8
Programové vybavení pro správu sítě	1	72511000-0
Implementace programového vybavení	1, 2, 3	72263000-6
Servery	1	48820000-2
Síťová zařízení	1	32420000-3
Technická výpočetní podpora	1, 2, 3	72611000-6

4.4 Profil zadavatele – dostupnost zadávací dokumentace

Profil zadavatele město Český Krumlov, na kterém je umístěna celá zadávací dokumentace se nachází po celou dobu zadávacího řízení na adrese https://zakazky.ckrumlov.cz/profile_display_2.html

5 Doba a místo plnění zakázky

Zadavatel pro rozhodování dodavatelů o účasti v zadávacím řízení stanoví následující podmínky vztahující se k době plnění

PRO ČÁST 1 ZAKÁZKY

Zahájení plnění: zadavatel předpokládá podpis smlouvy v měsíci září 2024

Termín plnění: viz kupní smlouva

PRO ČÁST 2 ZAKÁZKY

Zahájení plnění: zadavatel předpokládá podpis smlouvy v měsíci září 2024

Termín plnění: viz smlouva o dílo

PRO ČÁST 3 ZAKÁZKY

Zahájení plnění: zadavatel předpokládá podpis smlouvy v měsíci září 2024



**Spolufinancováno
Evropskou unií**



**MINISTERSTVO
PRO MÍSTNÍ
ROZVOJ ČR**

Termín plnění: viz smlouva o dílo

Zadavatel si vyhrazuje možnost posunutí termínu plnění s ohledem na své provozní a organizační potřeby (např. z důvodu průtahů v zadávacím řízení, z důvodu vyšší moci apod.) až o 3 měsíce a vybranému dodavateli z takového posunu za žádných okolností nemůže vyplývat právo na účtování jakýchkoliv smluvních pokut, navýšení cen či náhrad škod. V případě posunutí termínu z důvodů na straně zadavatele se o stejný časový úsek prodlužuje termín pro dokončení plnění, případně se termín plnění prodlouží v případě zásahu vyšší moci.

Místo plnění: Kaplická ulice 439, 381 01 Český Krumlov
Náměstí Svornosti 1, 381 01 Český Krumlov
Nemocniční 586, 381 01 Český Krumlov

Prohlídka místa plnění: Prohlídka proběhne dne **21. 8. 2024 od 10: 00 hodin**. Sraz účastníků bude v sídle zadavatele. Kontaktní osoba – **Bc. Tomáš Kubát**, vedoucí oddělení správy ICT (e-mail: tomas.kubat@ckrumlov.cz, tel.: +420 380 766 107, mobil: +420 602 491 505). Další termíny prohlídky jsou možné po předchozí domluvě se zadavatelem.

6 Kriteria pro hodnocení nabídek

Každá část zakázky bude hodnocena samostatně.

Podané nabídky budou v souladu s ustanovením § 114 odst. 1 zákona hodnoceny podle jejich ekonomické výhodnosti. Zadavatel bude ekonomickou výhodnost nabídek v souladu s ustanovením § 114 odst. 2 zákona hodnotit **podle nejnižší nabídkové ceny v Kč bez DPH**.

Celková nabídková cena je dána součtem částek za dodávku (tj. cena předmětu plnění) a za technickou podporu za dobu 5 let (tj. 60 měsíců). Částka za technickou podporu bude ve smlouvě uvedena za 1 měsíc, pro účely hodnocení bude proto vynásobena x 60.

Součet těchto dvou částek je předmětem hodnocení, a to pro každou část zakázky samostatně.

7 Kvalifikace

Splněním kvalifikace se v tomto případě rozumí:

- a) **prokázání splnění základní způsobilosti dle § 74 zákona**
- b) **prokázání splnění profesní způsobilosti dle § 77 zákona**
- c) **prokázání splnění technické kvalifikace dle § 79 zákona**

Lhůtou pro prokázání splnění kvalifikace je lhůta pro podání nabídek. Doklady prokazující základní způsobilost podle § 74 musí prokazovat splnění požadovaného kritéria způsobilosti nejpozději v době 3 měsíců přede dnem zahájení zadávacího řízení. Před uzavřením smlouvy si zadavatel od vybraného dodavatele vždy vyžádá předložení dokladů o kvalifikaci, pokud již nebyly v zadávacím řízení předloženy.

7.1 Obecná pravidla prokazování splnění kvalifikace

Prokázání kvalifikace

Zadavatel požaduje prokázání kvalifikace v rozsahu uvedeném v § 73 a násl. ZZVZ. Kvalifikaci musí dodavatel prokázat způsobem podle § 74 a násl. ZZVZ a této zadávací dokumentace.



**Spolufinancováno
Evropskou unií**



**MINISTERSTVO
PRO MÍSTNÍ
ROZVOJ ČR**

Zadavatel může vyloučit účastníka zadávacího řízení pouze z důvodů stanovených zákonem, a to kdykoliv v průběhu zadávacího řízení, mimo jiných především pokud údaje, doklady, vzorky nebo modely předložené účastníkem zadávacího řízení:

- a) nesplňují zadávací podmínky nebo je účastník zadávacího řízení ve stanovené lhůtě nedoložil,
- b) nebyly účastníkem zadávacího řízení objasněny nebo doplněny na základě žádosti podle § 46 ZZVZ, nebo
- c) neodpovídají skutečnosti a měly nebo mohou mít vliv na posouzení podmínek účasti nebo na naplnění kritérií hodnocení.

Předložení dokladů (§ 45 ZZVZ)

Dodavatel předkládá doklady v prosté kopii. Zadavatel v souladu s § 86 odst. 2 zákona výslovně potvrzuje, že dodavatelé mohou požadované doklady v nabídkách nahradit čestným prohlášením.

Povinnost předložit doklad může dodavatel splnit odkazem na odpovídající informace vedené v informačním systému veřejné správy nebo v obdobném systému vedeném v jiném členském státu, který umožňuje neomezený dálkový přístup. Takový odkaz musí obsahovat internetovou adresu a údaje pro přihlášení a vyhledání požadované informace, jsou-li takové údaje nezbytné.

Pokud zadavatel vyžaduje předložení dokladu a dodavatel není z důvodů, které mu nelze přičítat, schopen předložit požadovaný doklad, je oprávněn předložit jiný rovnocenný doklad.

Pokud zákon nebo zadavatel vyžaduje předložení dokladu podle právního řádu České republiky, může dodavatel předložit obdobný doklad podle právního řádu státu, ve kterém se tento doklad vydává. **Doklad, který je vyhotoven v jiném jazyce, než který zadavatel určil pro podání žádosti o účast, předběžné nabídky nebo nabídky, se předkládá s překladem do jazyka určeného zadavatelem.** Má-li zadavatel pochybnosti o správnosti překladu, může si vyžádat předložení úředně ověřeného překladu dokladu tlumočnickem zapsaným do seznamu znalců a tlumočnicků. Doklad v českém jazyce nebo slovenském jazyce a doklad o vzdělání v latinském jazyce se předkládají bez překladu; **zadavatel může povinnost předložit překlad prominout i u jiných dokladů.** Pokud se podle příslušného právního řádu požadovaný doklad nevydává, může být nahrazen písemným čestným prohlášením.

Pouze až vybraný dodavatel podle § 122 odst. 3 písm. a) ZZVZ je povinen zadavateli **předložit doklady o kvalifikaci.** Zadavatel však nebrání, aby kterýkoli dodavatel na základě své vůle předložil originály nebo úředně ověřené kopie dokladů o kvalifikaci již do nabídky.

Seznam kvalifikovaných dodavatelů

V případě, že dodavatel předloží zadavateli výpis ze seznamu kvalifikovaných dodavatelů dle § 226 a násl. ZZVZ, tento výpis nahrazuje doklad prokazující

- a) profesní způsobilost podle § 77 ZZVZ v tom rozsahu, v jakém údaje ve výpisu ze seznamu kvalifikovaných dodavatelů prokazují splnění kritérií profesní způsobilosti, a
- b) základní způsobilost podle § 74 ZZVZ.

Zadavatel je povinen přijmout výpis ze seznamu kvalifikovaných dodavatelů, pokud k poslednímu dni, ke kterému má být prokázána základní způsobilost nebo profesní způsobilost, není výpis ze seznamu



kvalifikovaných dodavatelů starší než 3 měsíce. Zadavatel nemusí přijmout výpis ze seznamu kvalifikovaných dodavatelů, na kterém je vyznačeno zahájení řízení podle § 231 odst. 3 ZZVZ.

Stejně jako výpis ze seznamu kvalifikovaných dodavatelů může dodavatel prokázat kvalifikaci osvědčením, které pochází z jiného členského státu, v němž má dodavatel sídlo, a které je obdobou výpisu ze seznamu kvalifikovaných dodavatelů.

Systém certifikovaných dodavatelů

V případě, že dodavatel předloží zadavateli certifikát vydaný v rámci systému certifikovaných dodavatelů dle § 233 a násl. ZZVZ, platným certifikátem vydaným v rámci schváleného systému certifikovaných dodavatelů lze prokázat kvalifikaci v zadávacím řízení. Má se za to, že dodavatel je kvalifikovaný v rozsahu uvedeném na certifikátu.

Zadavatel bez zvláštních důvodů nezpochybňuje údaje uvedené v certifikátu. Před uzavřením smlouvy lze po dodavateli, který prokázal kvalifikaci certifikátem, požadovat předložení dokladů podle § 74 odst. 1 písm. b) až d) ZZVZ.

Stejně jako certifikátem může dodavatel prokázat kvalifikaci osvědčením, které pochází z jiného členského státu, v němž má dodavatel sídlo, a které je obdobou certifikátu vydaného v rámci systému certifikovaných dodavatelů.

Prokázání kvalifikace prostřednictvím jiných osob (§ 83 ZZVZ)

Dodavatel může ekonomickou kvalifikaci, technickou kvalifikaci nebo profesní způsobilost s výjimkou kritéria podle § 77 odst. 1 požadovanou zadavatelem prokázat prostřednictvím jiných osob. Dodavatel je v takovém případě povinen zadavateli předložit

- a) doklady prokazující splnění profesní způsobilosti podle § 77 odst. 1 jinou osobou,
- b) doklady prokazující splnění chybějící části kvalifikace prostřednictvím jiné osoby,
- c) doklady o splnění základní způsobilosti podle § 74 jinou osobou a
- d) **smlouvu nebo jinou osobou podepsané potvrzení o její existenci**, jejímž obsahem je závazek jiné osoby k poskytnutí plnění určeného k plnění veřejné zakázky nebo k poskytnutí věcí nebo práv, s nimiž bude dodavatel oprávněn disponovat při plnění veřejné zakázky, a to alespoň v rozsahu, v jakém jiná osoba prokázala kvalifikaci za dodavatele.

Prokazuje-li dodavatel prostřednictvím jiné osoby kvalifikaci a předkládá doklady podle § 79 odst. 2 písm. a), b) nebo d) vztahující se k takové osobě, musí ze smlouvy nebo potvrzení o její existenci podle odstavce 1 písm. d) vyplývat závazek, že jiná osoba bude vykonávat stavební práce či služby, ke kterým se prokazované kritérium kvalifikace vztahuje.

Má se za to, že požadavek podle odstavce 1 písm. d) je splněn, pokud z obsahu smlouvy nebo potvrzení o její existenci podle odstavce 1 písm. d) vyplývá závazek jiné osoby plnit veřejnou zakázku společně a nerozdílně s dodavatelem; to neplatí, pokud smlouva nebo potvrzení o její existenci podle odstavce 1 písm. d) musí splňovat požadavky podle odstavce 2.

Společné prokazování kvalifikace

V případě společné účasti dodavatelů prokazuje základní způsobilost a profesní způsobilost podle § 77 odst. 1 ZZVZ každý dodavatel samostatně, jinak prokazují dodavatelé a jiné osoby kvalifikaci společně.

Změny v kvalifikaci a obnovení způsobilosti účastníka zadávacího řízení



**Spolufinancováno
Evropskou unií**



**MINISTERSTVO
PRO MÍSTNÍ
ROZVOJ ČR**

V případě, že dojde ke změně údajů uvedených v nabídce do doby uzavření smlouvy s vybraným dodavatelem, je příslušný dodavatel povinen podle § 88 ZZVZ tuto změnu zadavateli do 5 pracovních dnů oznámit a do 10 pracovních dnů od oznámení této změny předložit nové doklady nebo prohlášení ke kvalifikaci; zadavatel může tyto lhůty prodloužit nebo prominout jejich zmeškání. Povinnost podle věty první účastníku zadávacího řízení nevzniká, pokud je kvalifikace změněna takovým způsobem, že

- a) podmínky kvalifikace jsou nadále splněny,
- b) nedošlo k ovlivnění kritérií pro snížení počtu účastníků zadávacího řízení nebo nabídek a
- c) nedošlo k ovlivnění kritérií hodnocení nabídek.

Zadavatel může vyloučit účastníka zadávacího řízení, pokud prokáže, že účastník zadávacího řízení nesplnil povinnost podle odstavce 1.

Účastník zadávacího řízení může prokázat, že i přes nesplnění základní způsobilosti podle § 74 ZZVZ nebo naplnění důvodu nezpůsobilosti podle § 48 odst. 5 a 6 ZZVZ obnovil svou způsobilost k účasti v zadávacím řízení, pokud v průběhu zadávacího řízení zadavateli doloží, že přijal dostatečná nápravná opatření. To neplatí po dobu, na kterou byl účastník zadávacího řízení pravomocně odsouzen k zákazu plnění veřejných zakázek nebo účasti v koncesním řízení.

Nápravnými opatřeními mohou být zejména

- a) uhrazení dlužných částek nebo nedoplateků,
- b) úplná náhrada újmy způsobená spácháním trestného činu nebo pochybením,
- c) aktivní spolupráce s orgány provádějícími vyšetřování, dozor, dohled nebo přezkum, nebo
- d) přijetí technických, organizačních nebo personálních preventivních opatření proti trestné činnosti nebo pochybením.

Zadavatel posoudí, zda přijatá nápravná opatření účastníka zadávacího řízení považuje za dostatečná k obnovení způsobilosti dodavatele s ohledem na závažnost a konkrétní okolnosti trestného činu nebo jiného pochybení.

Pokud zadavatel dospěje k závěru, že způsobilost účastníka zadávacího řízení byla obnovena, ze zadávacího řízení jej nevyloučí nebo předchozí vyloučení účastníka zadávacího řízení zruší.

Způsobilým podle § 74 zákona není dodavatel, který:

- a) byl v zemi svého sídla v posledních 5 letech před zahájením zadávacího řízení pravomocně odsouzen pro trestný čin uvedený v příloze č. 3 ZZVZ nebo obdobný trestný čin podle právního řádu země sídla dodavatele; k zahlazeným odsouzením se nepřihlíží (§ 74 odst. 1 písm. a) ZZVZ),
- b) má v České republice nebo v zemi svého sídla v evidenci daní zachycen splatný daňový nedoplatek (§ 74 odst. 1 písm. b) ZZVZ),
- c) má v České republice nebo v zemi svého sídla splatný nedoplatek na pojistném nebo na penále na veřejné zdravotní pojištění (§ 74 odst. 1 písm. c) ZZVZ),
- d) má v České republice nebo v zemi svého sídla splatný nedoplatek na pojistném nebo na penále na sociální zabezpečení a příspěvku na státní politiku zaměstnanosti (§ 74 odst. 1 písm. d) ZZVZ),
- e) je v likvidaci, proti němuž bylo vydáno rozhodnutí o úpadku, vůči němuž byla nařízena nucená správa podle jiného právního předpisu nebo v obdobné situaci podle právního řádu země sídla dodavatele (§ 74 odst. 1 písm. e) ZZVZ).



Je-li dodavatelem právnická osoba, musí podmínku podle § 74 odst. 1 písm. a) ZZVZ splňovat tato právnická osoba a zároveň každý člen statutárního orgánu. Je-li členem statutárního orgánu dodavatele právnická osoba, musí podmínku podle písm. a) splňovat

- a) tato právnická osoba,
- b) každý člen statutárního orgánu této právnické osoby a
- c) osoba zastupující tuto právnickou osobu v statutárním orgánu dodavatele.

Účastní-li se zadávacího řízení pobočka závodu

- a) zahraniční právnické osoby, musí podmínku podle písm. a) splňovat tato právnická osoba a vedoucí pobočky závodu,
- b) české právnické osoby, musí podmínku podle § 74 odst. 1 písm. a) ZZVZ splňovat osoby uvedené v předcházejícím odstavci a vedoucí pobočky závodu.

Prokázání základní způsobilosti

Dodavatel prokazuje splnění podmínek základní způsobilosti ve vztahu k České republice předložením

- a) výpisu z evidence Rejstříku trestů ve vztahu k § 74 odst. 1 písm. a) ZZVZ,
- b) potvrzení příslušného finančního úřadu ve vztahu k § 74 odst. 1 písm. b) ZZVZ,
- c) písemného čestného prohlášení ve vztahu ke spotřební dani ve vztahu k § 74 odst. 1 písm. b) ZZVZ,
- d) písemného čestného prohlášení ve vztahu k § 74 odst. 1 písm. c) ZZVZ,
- e) potvrzení příslušné územní správy sociálního zabezpečení ve vztahu k § 74 odst. 1 písm. d) ZZVZ,
- f) výpisu z obchodního rejstříku, nebo předložením písemného čestného prohlášení v případě, že není v obchodním rejstříku zapsán, ve vztahu k § 74 odst. 1 písm. e) ZZVZ.

Dodavatel prokáže v nabídce splnění základní způsobilosti dle § 74 odst. 1 písm. a) až e) zákona v souladu s § 86 odst. 2 zákona **předložením čestného prohlášení** – viz příloha č. 2 zadávací dokumentace.

7.2 Profesní způsobilost

K prokázání splnění profesní způsobilosti dodavatele Zadavatel požaduje předložení těchto dokladů:

- a) **dle § 77 odst. 1 – dodavatel prokazuje splnění profesní způsobilosti ve vztahu k České republice předložením výpisu z obchodního rejstříku** nebo jiné obdobné evidence, pokud jiný právní předpis zápis do takové evidence vyžaduje.

7.3 Technická kvalifikace

PRO ČÁST 1 ZAKÁZKY

Zadavatel požaduje k prokázání kritéria technické kvalifikace předložit následující dokumenty:

- **dle § 79 odst. 2 písm. b) zákona - seznam významných dodávek nebo významných služeb poskytnutých za poslední 3 roky před zahájením zadávacího řízení včetně uvedení ceny a doby jejich poskytnutí a identifikace objednatele.**
- **Vymezení minimální úrovně kritéria technické kvalifikace dle § 73 odst. 6 písmo b) zákona:**

Dodavatel splňuje technickou kvalifikaci, pokud v posledních **třech letech** provedl alespoň **2 dodávky** obdobného charakteru, jako je předmět veřejné zakázky, tj. dodávku serverů anebo firewallu anebo síťové infrastruktury a to vždy včetně implementace, přičemž finanční objem každé referenční zakázky musí činit minimálně **6.000.000,- Kč bez DPH**. Do hodnoty referenční zakázky se počítá pouze hodnota dodávky včetně implementace (případná následná technická



podpora se již nezapočítá do hodnoty reference). Referenční zakázka se považuje za dokončenou dokončením implementace a předáním plnění objednateli k rutinnímu provozu.

- **dle § 79 odst. 2 písm. c) zákona – seznam techniků nebo technických útvarů, které se budou podílet na plnění veřejné zakázky, a to zejména těch, které zajišťují kontrolu kvality nebo budou provádět stavební práce, bez ohledu na to, zda jde o zaměstnance dodavatele nebo osoby v jiném vztahu k dodavateli.**
- **Vymezení minimální úrovně kritéria technické kvalifikace dle § 73 odst. 6 písmo b) zákona:**

Dodavatel splňuje technickou kvalifikaci, pokud předloží doklady o vzdělání a odborné kvalifikaci osoby v pozici vedoucí týmu – projektový manažer, síťový specialista a systémový architekt, které budou splňovat následující požadavky:

- **Vedoucí týmu – projektový manažer** musí mít:
 - Vysokoškolské vzdělání.
 - Musel působit v pozici vedoucího projektu či projektového manažera v posledních pěti letech před podáním nabídky min. u 2 obdobných zakázek, jako je předmět zadávacího řízení, tj. dodávka nebo implementace technologií v oblasti kybernetické bezpečnosti včetně analýzy prostředí a návrhu řešení, přičemž minimálně jedna z těchto zakázek byla ve finančním objemu min. 5.000.000 Kč bez DPH.
- **Síťový specialista** musí mít:
 - Středoškolské vzdělání.
 - Musel působit v pozici síťového specialisty v posledních pěti letech před podáním nabídky min. u 3 zakázek, přičemž finanční objem těchto zakázek byl min. 1.000.000 Kč bez DPH za každou z nich.
 - Certifikaci výrobce pro nabízená síťová řešení na stejné (ekvivalentní) úrovni jako je u stávajících síťových zařízení Zadavatele Hewlett Packard stanovena minimální úrovní HPE Aruba Certified Switching Professional (ACSP).
- **Systémový architekt** musí mít:
 - Středoškolské vzdělání.
 - Musel působit v pozici systémového architekta v posledních pěti letech před podáním nabídky min. u 3 zakázek.
 - Certifikaci výrobce alespoň jedné z nabízených technologií s úrovní specializace „Systémový architekt“.

Dodavatel prokáže splnění předmětné kvalifikace předložením:

- Dokladů o odborné kvalifikaci osob v pozici vedoucí týmu – projektový manažer, síťový specialista a systémový architekt (certifikáty, VŠ diplom/maturitní vysvědčení).
- Čestného prohlášení dodavatele obsahujícího pro jednotlivé osoby v pozici vedoucí týmu – projektový manažer, síťový specialista a systémový architekt délku jejich praxe a seznam referenčních zakázek, provedených těmito osobami na požadované pozici za posledních 5 let před podáním nabídky (referenční zakázka musí být v daném období dokončena – viz Společné stanovisko Úřadu pro ochranu hospodářské soutěže a Ministerstva pro místní rozvoj k výkladu „stáří“ referenčních zakázek dle



§ 79 odst. 2 písm. a) a b) zákona o zadávání veřejných zakázek – https://www.uohs.cz/download/Sekce_VZ/Methodiky/Spolecne-stanovisko-MMR_UOHS_stari-reference_k-uverejneni.pdf) včetně uvedení předmětu zakázek, finančního objemu, doby jejich poskytnutí a identifikace objednatele.

Pozn. Každá osoba může zastávat pouze jednu pozici v rámci realizačního týmu.

PRO ČÁST 2 ZAKÁZKY

Zadavatel požaduje k prokázání kritéria technické kvalifikace předložit následující dokumenty:

- **dle § 79 odst. 2 písm. b) zákona - seznam významných dodávek nebo významných služeb poskytnutých za poslední 3 roky před zahájením zadávacího řízení včetně uvedení ceny a doby jejich poskytnutí a identifikace objednatele.**
- **Vymezení minimální úrovně kritéria technické kvalifikace dle § 73 odst. 6 písmo b) zákona:**

Dodavatel splňuje technickou kvalifikaci, pokud v posledních **třech letech** provedl alespoň **2 dodávky** obdobného charakteru jako je předmět plnění zakázky, tj. dodávky systémů kybernetické ochrany, přičemž finanční objem každé referenční zakázky musí činit minimálně **500.000,- Kč bez DPH**. Do hodnoty referenční zakázky se počítá pouze hodnota dodávky včetně implementace (případná následná technická podpora se již nezapočítá do hodnoty reference). Referenční zakázka se považuje za dokončenou dokončením implementace a předáním plnění objednateli k rutinnímu provozu.
- **dle § 79 odst. 2 písm. c) zákona – seznam techniků nebo technických útvarů, které se budou podílet na plnění veřejné zakázky, a to zejména těch, které zajišťují kontrolu kvality nebo budou provádět stavební práce, bez ohledu na to, zda jde o zaměstnance dodavatele nebo osoby v jiném vztahu k dodavateli.**
- **Vymezení minimální úrovně kritéria technické kvalifikace dle § 73 odst. 6 písmo b) zákona:**

Dodavatel splňuje technickou kvalifikaci, pokud předloží doklady o vzdělání a odborné kvalifikaci osoby v pozici vedoucí týmu – projektový manažer a bezpečnostní analytik, které budou splňovat následující požadavky:

 - **Vedoucí týmu – projektový manažer** musí mít:
 - ⊖ Vysokoškolské vzdělání.
 - Musel působit v pozici vedoucího projektu či projektového manažera v posledních pěti letech před podáním nabídky min. u 2 obdobných zakázek, jako je předmět zadávacího řízení, tj. dodávka nebo implementace technologií v oblasti kybernetické bezpečnosti včetně analýzy prostředí a návrhu řešení, přičemž minimálně jedna z těchto zakázek byla ve finančním objemu min. 500.000 Kč bez DPH.
 - **Bezpečnostní analytik** musí mít:
 - Středoškolské vzdělání.
 - Musel působit v pozici auditora nebo implementátora požadavků dle zákona č. 181/2014 Sb., o kybernetické bezpečnosti, ve znění pozdějších předpisů



Spolufinancováno
Evropskou unií



MINISTERSTVO
PRO MÍSTNÍ
ROZVOJ ČR

v posledních pěti letech před podáním nabídky min. u 1 zakázky, přičemž finanční objem této zakázky byl min. 100.000 Kč bez DPH.

- Certifikaci v oblasti bezpečnosti informací, např. certifikátu Certified Information Systems Security Professional (CISSP), Certified Information System Auditor (CISA) nebo ekvivalentní.

Dodavatel prokáže splnění předmětné kvalifikace předložením:

- Dokladů o odborné kvalifikaci osob v pozici vedoucí týmu - projektový manažer a bezpečnostní analytik (certifikáty, VŠ diplom/maturitní vysvědčení).
- Čestného prohlášení dodavatele obsahujícího pro jednotlivé osoby v pozici vedoucí týmu - projektový manažer a bezpečnostní analytik délku jejich praxe a seznam referenčních zakázek, provedených těmito osobami na požadované pozici za posledních 5 let před podáním nabídky (referenční zakázka musí být v daném období dokončena – viz Společné stanovisko Úřadu pro ochranu hospodářské soutěže a Ministerstva pro místní rozvoj k výkladu „stáří“ referenčních zakázek dle § 79 odst. 2 písm. a) a b) zákona o zadávání veřejných zakázek – https://www.uohs.cz/download/Sekce_VZ/Metodiky/Spolecne-stanovisko-MMR_UOHS_stari-reference_k-uverejneni.pdf) včetně uvedení předmětu zakázek, finančního objemu, doby jejich poskytnutí a identifikace objednatele.

Pozn. Každá osoba může zastávat pouze jednu pozici v rámci realizačního týmu.

PRO ČÁST 3 ZAKÁZKY

Zadavatel požaduje k prokázání kritéria technické kvalifikace předložit následující dokumenty:

- **dle § 79 odst. 2 písm. b) zákona - seznam významných dodávek nebo významných služeb poskytnutých za poslední 3 roky před zahájením zadávacího řízení včetně uvedení ceny a doby jejich poskytnutí a identifikace objednatele.**
- **Vymezení minimální úrovně kritéria technické kvalifikace dle § 73 odst. 6 písmo b) zákona:**

Dodavatel splňuje technickou kvalifikaci, pokud v posledních **třech letech** provedl alespoň **2 dodávky** obdobného charakteru jako je předmět plnění zakázky, tj. dodávku a implementaci nástroje pro ověřování identity uživatelů, přičemž finanční objem každé referenční zakázky musí činit minimálně **400.000,- Kč bez DPH**. Do hodnoty referenční zakázky se počítá pouze hodnota dodávky včetně implementace (případná následná technická podpora se již nezapočítá do hodnoty reference). Referenční zakázka se považuje za dokončenou dokončením implementace a předáním plnění objednateli k rutinnímu provozu.
- **dle § 79 odst. 2 písm. c) zákona – seznam techniků nebo technických útvarů, které se budou podílet na plnění veřejné zakázky, a to zejména těch, které zajišťují kontrolu kvality nebo budou provádět stavební práce, bez ohledu na to, zda jde o zaměstnance dodavatele nebo osoby v jiném vztahu k dodavateli.**
- **Vymezení minimální úrovně kritéria technické kvalifikace dle § 73 odst. 6 písmo b) zákona:**



Dodavatel splňuje technickou kvalifikaci, pokud předloží doklady o vzdělání a odborné kvalifikaci osoby v pozici vedoucí týmu – projektový manažer, která bude splňovat následující požadavky:

- **Vedoucí týmu – projektový manažer** musí mít:
 - Vysokoškolské vzdělání.
 - Musel působit v pozici vedoucího projektu či projektového manažera v posledních pěti letech před podáním nabídky min. u 2 obdobných zakázek, jako je předmět zadávacího řízení, tj. dodávka nebo implementace technologií v oblasti kybernetické bezpečnosti včetně analýzy prostředí a návrhu řešení, přičemž minimálně jedna z těchto zakázek byla ve finančním objemu min. 500.000 Kč bez DPH.

Dodavatel prokáže splnění předmětné kvalifikace předložením:

- Dokladů o odborné kvalifikaci osoby v pozici vedoucí týmu - projektový manažer (VŠ diplom).
- Čestného prohlášení dodavatele obsahujícího pro osobu v pozici vedoucí týmu - projektový manažer délku její praxe a seznam referenčních zakázek, provedených touto osobou na požadované pozici za posledních 5 let před podáním nabídky (referenční zakázka musí být v daném období dokončena – viz Společné stanovisko Úřadu pro ochranu hospodářské soutěže a Ministerstva pro místní rozvoj k výkladu „stáří“ referenčních zakázek dle § 79 odst. 2 písm. a) a b) zákona o zadávání veřejných zakázek – https://www.uohs.cz/download/Sekce_VZ/Metodiky/Spolecne-stanovisko-MMR_UOHS_stari-reference_k-uverejneni.pdf) včetně uvedení předmětu zakázek, finančního objemu, doby jejich poskytnutí a identifikace objednatele.

8 Obchodní podmínky

8.1 Návrh smlouvy

Pro část 1 veřejné zakázky:

Nedílnou součástí této zadávací dokumentace je její **příloha č. 3** (návrh kupní smlouvy včetně příloh). Zadavatel výslovně požaduje použití závazného návrhu smlouvy uvedené v příloze zadávací dokumentace. Účastí ve veřejné zakázce zadavatel akceptuje uvedený návrh smlouvy a souhlasí, že smlouva s vybraným dodavatelem bude uzavřena na základě tohoto návrhu.

Každý účastník jako přílohy návrhu smlouvy předloží v rámci své nabídky všechny přílohy kupní smlouvy.

Pro část 2 veřejné zakázky:

Nedílnou součástí této zadávací dokumentace je její **příloha č. 4.1** (návrh smlouvy o dílo včetně příloh) a **příloha č. 4.2** (návrh servisní smlouvy včetně příloh). Zadavatel výslovně požaduje použití závazných návrhů smlouvy uvedených v přílohách zadávací dokumentace. Účastí ve veřejné zakázce zadavatel akceptuje uvedené návrhy smlouvy a souhlasí, že smlouvy s vybraným dodavatelem budou uzavřeny na základě těchto návrhů.

Každý účastník jako přílohy návrhu smlouvy předloží v rámci své nabídky všechny přílohy smlouvy o dílo mimo:

- **Příloha č. 8 – Zadávací dokumentace.**



**Spolufinancováno
Evropskou unií**



**MINISTERSTVO
PRO MÍSTNÍ
ROZVOJ ČR**

Zbývající přílohy uvedené v návrhu smlouvy předloží před podpisem smlouvy až vybraný dodavatel.

Pro část 3 veřejné zakázky:

Nedílnou součástí této zadávací dokumentace je její **příloha č. 5.1** (návrh smlouvy o dílo včetně příloh) a **příloha č. 5.2** (návrh servisní smlouvy včetně příloh). Zadavatel výslovně požaduje použití závazných návrhů smlouvy uvedených v přílohách zadávací dokumentace. Účastí ve veřejné zakázce zadavatel akceptuje uvedené návrhy smlouvy a souhlasí, že smlouvy s vybraným dodavatelem budou uzavřeny na základě těchto návrhů.

Každý účastník jako přílohy návrhu smlouvy předloží v rámci své nabídky všechny přílohy smlouvy o dílo mimo:

- **Příloha č. 8 – Zadávací dokumentace.**

Zbývající přílohy uvedené v návrhu smlouvy předloží před podpisem smlouvy až vybraný dodavatel.

PRO VŠECHNY ČÁSTI ZAKÁZKY

Účastník není oprávněn činit v závazném návrhu smlouvy jakékoliv změny v neprospěch zadavatele (zejména jsou nepřipustná jakákoliv ujednání o smluvních pokutách či přírážkách k cenám). Účastník je oprávněn doplňovat návrh smlouvy pouze v místech k tomu určených a pouze o požadované údaje, které v žádném případě nesmí znevýhodnit zadavatele.

V návrzích smluv **je účastník povinen plně respektovat** vedle uvedených obchodních podmínek také požadavky na způsob zpracování nabídkové ceny. **Nedodržení obchodních podmínek může být důvodem k vyřazení účastníka z další účasti v zadávacím řízení.**

8.2 Způsob zpracování nabídkové ceny

Dodavatel stanoví nabídkovou cenu jako celkovou cenu za celé plnění každé části zakázky včetně všech souvisejících činností. V celkové ceně musí být zahrnuty veškeré náklady nezbytné k plnění zakázky, přičemž tato cena bez DPH bude stanovena jako **„cena nejvýše přípustná“**.

Účastník do nabídkové ceny zahrne všechny činnosti související s předmětem plnění

Celková cena každé části zakázky je dána součtem za dodávku a za technickou podporu.

Součet těchto dvou částek uvedených ve smlouvách je předmětem hodnocení, a to pro každou část zakázky samostatně. Součet těchto částek provádí zadavatel na základě údajů, které účastník uvede do každé jednotlivé smlouvy. Zadavatel provádí výpočet 60 měsíců servisní činnosti.

9 Podmínky sestavení a podání nabídek dle § 103 zákona

9.1 Podoba zpracování nabídky (jedná se pouze o doporučení zadavatele)

Zadavatel požaduje podání nabídek v elektronické podobě prostřednictvím profilu zadavatele. Listinné podání nabídky zadavatel nepřipouští.

Zadavatel nepožaduje, aby nabídka dodavatele jako celek (ani jednotlivé dokumenty obsažené v nabídce dodavatele) byla dodavatelem podepsána prostřednictvím uznávaného elektronického podpisu dle zákona č. 297/2016 Sb., o službách vytvářejících důvěru pro elektronické transakce, ve znění pozdějších předpisů.



- a) Pro podání nabídky v elektronické podobě bude použit elektronický nástroj E-ZAK dostupný na adrese https://zakazky.ckrumlov.cz/profile_display_2.html (dále jen „E-ZAK“), kde jsou rovněž dostupné podrobné informace pro uživatele a kontakty na uživatelskou podporu.
- b) Pro podání nabídky prostřednictvím E-ZAK je nutná registrace dodavatele do tohoto systému. Žádost o registraci musí být provedena v souladu s požadavky tohoto nástroje. Zadavatel doporučuje dodavatelům, aby s dostatečným předstihem před podáním nabídky provedli potřebnou registraci, protože registrace není okamžitá a ověření identity podléhá schválení administrátorem systému. Registrace není zpoplatněna.
- c) Nabídka musí být zpracována prostřednictvím akceptovatelných formátů souborů, tj. Microsoft Office (Word, Excel), PDF, JPEG, GIF nebo PNG. Větší přílohy (nad 100 MB) zadavatel doporučuje rozdělit do samostatných souborů pomocí ZIP algoritmu. (Je podporován formát ZIP s příponami ZIP a 001,002,... v případě rozdělení na části.)
- d) Zadavatel nenese odpovědnost za technické zabezpečení na straně dodavatele. Zadavatel doporučuje dodavatelům zohlednit zejména rychlost jejich připojení k internetu při podávání nabídky tak, aby tato byla podána ve lhůtě pro podání nabídek (podáním nabídky se rozumí finální odeslání nabídky do nástroje po nahrání veškerých příloh).
V souladu s ustanovením § 211 odst. 3 zákona budou veškeré písemnosti v rámci zadávacího řízení odesílány zadavatelem prostřednictvím účtů zadavatele a dodavatele v E-ZAK, příp. prostřednictvím jejich datových schránek nebo prostřednictvím datové zprávy opatřené platným uznávaným elektronickým podpisem dle § 211 odst. 5 zákona. V souladu s ustanovením § 211 odst. 6 zákona je při komunikaci uskutečňované prostřednictvím datové schránky doručen dokument dodáním do datové schránky adresáta. Při doručování prostřednictvím E-ZAK je dokument doručen okamžikem jeho doručení do dispozice adresáta v tomto elektronickém nástroji.
Případné vysvětlení, změny nebo doplnění ZD budou uveřejněny na profilu zadavatele na E-ZAK.

Nabídka se nepovažuje za podanou a nepřihlíží se k ní, pokud ji účastník skrze Profil zadavatele předložil zadavateli jako „obecnou zprávu“.

Nabídka musí být zpracována ve všech částech v českém nebo slovenském jazyce (výjimku tvoří odborné názvy a údaje), pokud zadavatel nestanovil v zadávací dokumentaci pro jednotlivé dokumenty jinak. Technické/produktové listy je možné předložit v anglickém jazyce.

Veškeré údaje o peněžních částkách v cizích měnách musí být přepočítány na koruny české, a to podle oficiálního kurzu vyhlášeného Českou národní bankou k prvnímu pracovnímu dni kalendářního měsíce, který předchází měsíci, v němž byla podána nabídka.

Nabídka účastníka musí obsahovat následující doklady a dokumenty v elektronické podobě zpracované dle požadavků zadavatele uvedených v této zadávací dokumentaci:

- a) krycí list nabídky
- b) doklady prokazující splnění základní způsobilosti
- c) doklady prokazující splnění profesní způsobilosti
- d) doklady prokazující splnění technické kvalifikace



**Spolufinancováno
Evropskou unií**



**MINISTERSTVO
PRO MÍSTNÍ
ROZVOJ ČR**

- e) návrhy smluv splňující požadavky čl. 8 zadávací dokumentace (**pro každou část zakázky samostatně**)
- f) přílohy návrhu smlouvy (technické specifikace ...) (**pro každou část zakázky samostatně**)
- g) další doklady požadované v zadávací dokumentaci (např. plná moc, čestná prohlášení apod.)

V případě, že bude nabídka účastníka obsahovat osobní údaje třetích osob, je za dodržení Nařízení Evropského parlamentu a Rady (EU) 2016/679 ze dne 27. dubna 2016 o ochraně fyzických osob v souvislosti se zpracováním osobních údajů a volném pohybu těchto údajů a o zrušení směrnice 95/46/ES - obecné nařízení o ochraně osobních údajů odpovědný účastník zadávacího řízení, neboť jako první tyto údaje ve své nabídce zpracovává.

9.2 Komunikace mezi zadavatelem a dodavatelem

Způsob komunikace mezi zadavatelem a dodavatelem upravuje § 211 ZZVZ.

Při zadávání veřejné zakázky jsou zadavatel i dodavatelé povinni používat pouze elektronickou komunikaci, a to v některé z následujících forem:

- elektronický nástroj dle § 213 ZZVZ,
- datová schránka ve smyslu zákona č. 300/2008 Sb., o elektronických úkonech a autorizované konverzi dokumentů, ve znění pozdějších předpisů,
- elektronická pošta (e-mail),

(dále jen „**forma elektronické komunikace**“)².

Zadavatel upozorňuje na povinnost výhradně elektronické komunikace s dodavatelem, přičemž nabídky musí být podány výhradně prostřednictvím elektronického nástroje.

Pro možnost komunikace dodavatele se zadavatelem v elektronickém nástroji musí být dodavatel registrován v elektronickém nástroji E-ZAK.

10 Lhůta pro podání nabídek

Lhůta pro podání nabídek končí dne **10. 9. 2024 v 10:00 hod.**

Nabídky budou podány prostřednictvím elektronického nástroje E-ZAK na

https://zakazky.ckrumlov.cz/profile_display_2.html

Veškeré informace nutné pro podání nabídky v elektronické podobě jsou uvedeny v čl. 9 této zadávací dokumentace.

11 Otevírání nabídek

Otevírání nabídek v elektronické podobě se uskuteční v souladu s ustanovením § 109 zákona.

12 Práva zadavatele

Zadavatel si vyhrazuje právo ponechat si všechny obdržené nabídky, které byly řádně doručeny v rámci lhůty pro podávání nabídek. Zadavatel v souladu s § 107 ZZVZ vyloučí účastníka, který doloží více než

² Elektronický nástroj je omezen velikostí 200 MB, datová schránka 20 MB, e-mailová schránka 10 MB.



1 nabídku pro jednotlivou část zakázky tak, jak je definována v tomto paragrafu. Účastník může podat nabídku do jedné nebo více částí v souladu s čl. 4.1 zadávací dokumentace.

Zadavatel nebude účastníkům hradit žádné náklady spojené s účastí v zadávacím řízení. Tyto náklady nesou účastníci sami.

Zadavatel si vyhrazuje právo zrušit zadávací řízení z důvodů uvedených v zákoně č. 134/2016 Sb.

Zadavatel si vyhrazuje právo měnit zadávací podmínky ve lhůtě pro podání nabídek dle zákona č. 134/2016 Sb.

Zadavatel bude při výběru dodavatele postupovat dle § 122 odst. 3 ZZVZ a bude po vybraném dodavateli požadovat předložení dokumentů uvedených v tomto paragrafu.

13 Zjišťování skutečného majitele

U vybraného dodavatele, je-li českou právnickou osobou, bude zadavatel zjišťovat postupem dle § 122 odst. 5 a násl. ZZVZ údaje o jeho skutečném majiteli podle zákona upravujícího evidenci skutečných majitelů (dále jen „skutečný majitel“) z evidence skutečných majitelů podle téhož zákona (dále jen „evidence skutečných majitelů“).

Vybraného dodavatele, je-li zahraniční právnickou osobou, zadavatel ve výzvě podle § 122 odst. 3 vyzve rovněž k předložení výpisu ze zahraniční evidence obdobné evidenci skutečných majitelů nebo, není-li takové evidence,

- a) ke sdělení identifikačních údajů všech osob, které jsou jeho skutečným majitelem, a
- b) k předložení dokladů, z nichž vyplývá vztah všech osob podle písmene a) k dodavateli; těmito doklady jsou zejména
 1. výpis ze zahraniční evidence obdobné veřejnému rejstříku,
 2. seznam akcionářů,
 3. rozhodnutí statutárního orgánu o vyplacení podílu na zisku,
 4. společenská smlouva, zakladatelská listina nebo stanovy.

14 Požadavky zadavatele

Zadavatel požaduje, aby nabídka účastníka zadávacího řízení byla v souladu se zákonem o střetu zájmů, tj. že účastník nebo poddodavatel, prostřednictvím kterého účastník prokazuje kvalifikaci, není obchodní společností, ve které veřejný funkcionář uvedený v § 2 odst. 1 písm. c) zákona č. 159/2006 Sb., o střetu zájmů, nebo jím ovládaná osoba vlastní podíl představující alespoň 25 % účasti společníka v obchodní společnosti. Tuto zadávací podmínku účastníci zadávacího řízení splní tak, že ve své nabídce předloží čestné prohlášení o neexistenci střetu zájmů ve smyslu § 4b zákona o střetu zájmů – viz příloha č. 1 zadávací dokumentace.

Zadavatel požaduje, aby nabídka účastníka zadávacího řízení byla v souladu s Nařízením Rady (EU) 2022/576 ze dne 8. dubna 2022, kterým se mění nařízení (EU) č. 833/2014 o omezujících opatřeních vzhledem k činnostem Ruska destabilizujícím situaci na Ukrajině. Tuto zadávací podmínku účastníci výběrového řízení splní tak, že ve své nabídce předloží čestné prohlášení o splnění podmínek Nařízení Rady (EU) 2022/576 – viz příloha č. 1 zadávací dokumentace.



Dodavatel je povinen na žádost zadavatele či příslušného kontrolního orgánu poskytnout jako osoba povinná součinnost při výkonu finanční kontroly (viz § 2 písm. e) zákona č. 320/2001 Sb., o finanční kontrole, ve znění pozdějších předpisů).

15 Variantní řešení

Zadavatel nepřipouští variantní řešení.

V Českém Krumlově dne dle data el. podpisu

.....

Alexandr Nogrády, starosta

Město Český Krumlov



**Spolufinancováno
Evropskou unií**



**MINISTERSTVO
PRO MÍSTNÍ
ROZVOJ ČR**