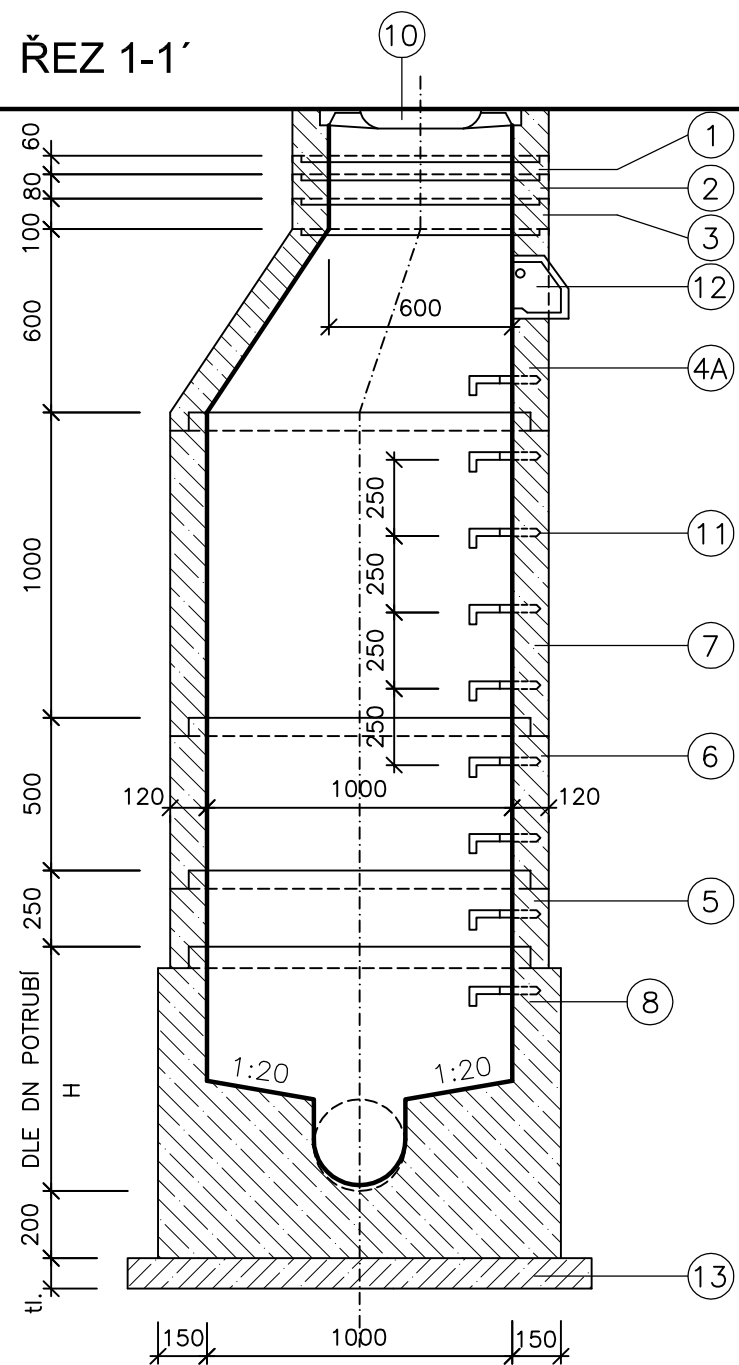
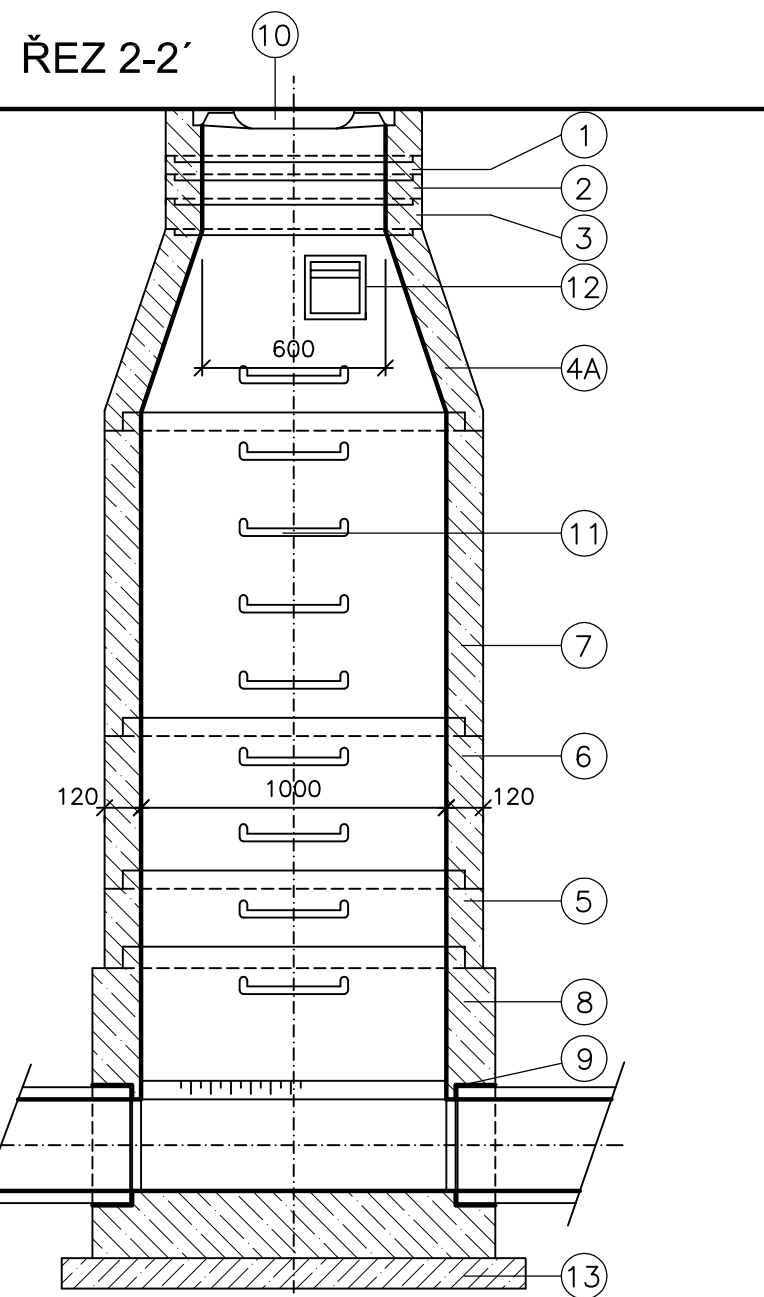


ŘEZ 1-1'



ŘEZ 2-2'



# REVIZNÍ KANALIZAČNÍ ŠACHTA

(M 1:25)

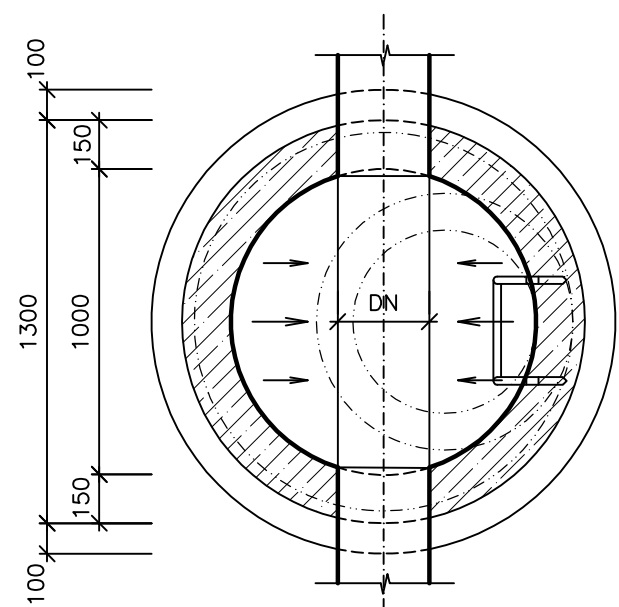
## LEGENDA

	POPIS	STAVEBNÍ VÝŠKA [mm]
1	VYROVNÁVACÍ PRSTENEC POD POKLOP ŠACHTY	(40),60
2	VYROVNÁVACÍ PRSTENEC POD POKLOP ŠACHTY	80
3	VYROVNÁVACÍ PRSTENEC POD POKLOP ŠACHTY	100,(120)
4A	PŘECHODOVÁ SKRUŽ (KÓNUS) DN 1000/630 mm	600
4B	ZÁKRYTOVÁ (PŘECHODOVÁ) DESKA DN 1000/630 mm	165
5	ŠACHETNÍ KANALIZAČNÍ SKRUŽ DN 1000 mm	250
6	ŠACHETNÍ KANALIZAČNÍ SKRUŽ DN 1000 mm	500
7	ŠACHETNÍ KANALIZAČNÍ SKRUŽ DN 1000 mm	1000
8	ŠACHETNÍ PREFABRIKOVANÉ DNO DN 1000 mm S OSAZENÝMI STUPADLY	DLE DN POTRUBÍ
9	TĚSNĚNÍ POTRUBÍ OSAZENÉ VÝROBCEM – DLE MATERIÁLU TRUB SBĚRAČE	
10	ŠACHETNÍ POKLOP Z TVÁRNÉ LITINY, TŘÍDA D400	
11	STUPADLO OCELOVÉ KRAMLOVÉ S PE POVLAKEM (součást dodávky skruží)	
12	STUPADLO KAPSOVÉ	
13	BETON B15; tl. – 100 mm	

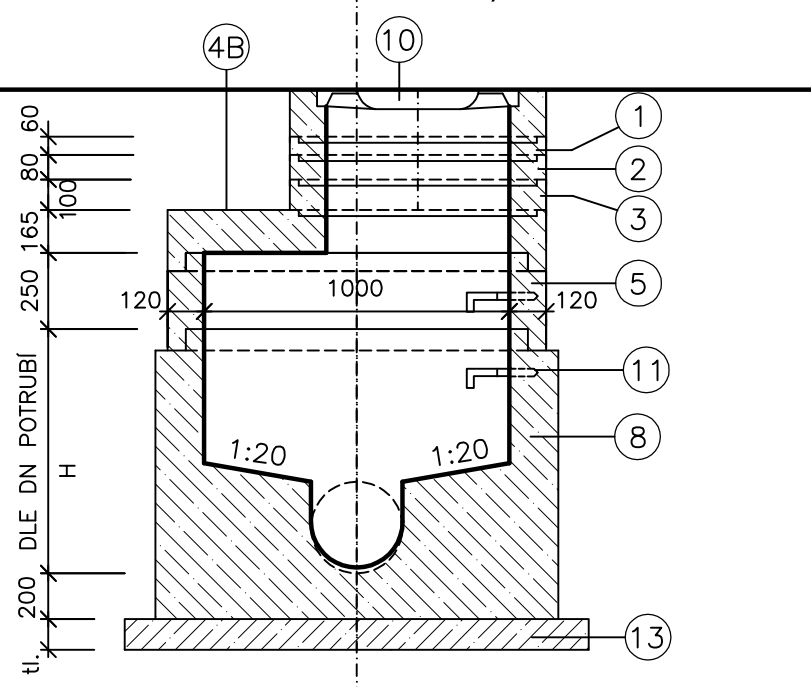
## POZNÁMKA:


- SPOJOVÁNÍ JEDNOTLIVÝCH PRVKŮ BUĎ INTEGROVANÝM TĚSNĚNÍM VÝROBCE NEBO POMOCÍ VHODNÉHO VODOTĚSNÉHO TMELU.
- CELÁ KONSTRUKCE ŠACHTY MUSÍ BÝT VODOTĚSNÁ !

## PŮDORYS



## ŘEZ 1-1' (šachta se zákrytovou deskou)



	VYPRACOVALA :	ZODP.PROJEKTANT :	<b>Videall Projekt</b> Jiří SVÁČEK Chvalšinská 108, ČESKÝ KRUMLOV TEL.:602305958/projekt@svocek.cz/IČO:42399521
	Marcela SVÁČKOVÁ	Jiří SVÁČEK	
KRAJ : JIHOČESKÝ		MĚSTO : ČESKÝ KRUMLOV	KAT.ÚZEMÍ : ČESKÝ KRUMLOV
STAVEBNÍK : MĚSTO ČESKÝ KRUMLOV, náměstí Svornosti 1, 381 01 Č.Krumlov (IČ : 00245836)			Č.ZAKÁZKY : 2-406-19-PS
NÁZEV AKCE : Č. KRUMLOV, sídliště Vyšný			STUPEŇ PD : DVZ/DPS
Výměna kanalizace u č.p.123, 124			DATUM : 09.2014
OBSAH VÝKRESU :			FORMÁT : 2 A4
VZOROVÁ REVIZNÍ ŠACHTA			MĚŘITKO : 1 : 25
			ČÍSLO VÝKRESU : D.04