

Smlouva o dílo

uzavřená podle §§ 2586 a násl. zákona č. 89/2012 Sb., občanský zákoník, ve znění pozd. předpisů

I. Smluvní strany

1. Objednatel

Městské divadlo Český Krumlov o.p.s.

se sídlem Horní 2, Český Krumlov, PSČ 381 01,
zastoupené ve věcech smluvních: Janem Vozábalem, ředitelem,
zastoupené ve věcech technických: Bc. Ivem Janouškem
IČ: 65006267

DIČ: CZ65006267

bankovní spojení: Oberbank AG, pobočka Český Krumlov
číslo účtu: 2031134545/8040

(dále jen „objednatel“)

2. Zhotovitel

Obchodní jméno/jméno, příjmení, titul: LN-Design s.r.o.
Sídlo/adresa provozovny: Zátíšská 1914/1, 143 00 Praha 4
Zápis v OR: Krajský soud v Praze, oddíl C, vložka 89853,
zastoupená ve věcech smluvních: Ing. Luděk Novotným - jednatelem
zastoupená ve věcech technických: Ing. Luděk Novotným
IČ: 26726521

DIČ: CZ26726521

bankovní spojení: Raiffeisenbank a. s.
číslo účtu: 6469532001/5500

(dále jen „zhotovitel“)

II. Předmět smlouvy

1. Název díla: **Veřejná zakázka na vybavení a označení expozic v rámci projektu Klášterní muzeum – Kláštery Český Krumlov, část 1 Mobiliiář – Truhlářské atypy**
2. Specifikace díla:
Rozsah díla je dán projektovou dokumentací zhotovenou Ing. Kateřinou Slavíkovou, autorizovanou Bc. Radkem Sáčkem. Technickou specifikací mobiliáře vytvořenou Davidem Johanusem.
V rámci realizace bude pořízen mobiliář, bude se jednat o truhlářské atypy dle přílohy č. 1 a 2 Smlouvy – Technická specifikace a Položkový rozpočet.
Při provádění prací musí být postupováno v souladu se Závazným stanoviskem odboru památkové péče MěÚ Český Krumlov.
3. Na financování předmětu plnění byla objednateli poskytnuta dotace z Národního programu podpory cestovního ruchu v regionech, program Rozvoj základní a doprovodné infrastruktury cestovního ruchu, výzva 1/2022/1177D72100.
4. Místo plnění:
Český Krumlov, pozemek p. č. 760, k. ú. Český Krumlov.

III. Doba plnění a místo plnění

Zhotovitel se zavazuje provést dílo v rozsahu uvedeném v čl. II odst. 2 v době do 31. května 2023.

IV. Cena díla

1. Cena je stanovena na základě dohody obou smluvních stran a obsahuje všechny náklady zhotovitele související s plněním jeho závazku, pokud tato smlouva nestanoví jinak. Cena je stanovena dohodou smluvních stran podle ustanovení § 2 zákona č. 526/1990 Sb., o cenách, ve znění pozd. předpisů, a činí

Cena celkem bez DPH	547 446 Kč
DPH	114 963,66 Kč
Cena celkem včetně DPH	662 409,66 Kč

2. Cena bez DPH uvedená v čl. IV odst. 1. smlouvy je nejvýše přípustná, obsahuje veškeré náklady nutné ke kompletnímu, řádnému a včasnému provedení díla zhotovitelem, včetně všech nákladů souvisejících, tj. zejména veškeré náklady spojené s úplným a kvalitním provedením a dokončením předmětu zakázky včetně veškerých rizik a vlivů (včetně inflačních) během provádění díla, náklady na opatření podkladů, náklady na projednání, provozní náklady, pojištění, daně, náklady na případné získání nezbytných autorských a jiných práv a jakékoliv další výdaje spojené s plněním zakázky.
3. Cena bez DPH dohodnutá dle čl. IV odst. 1. smlouvy je cenou maximální a je pevná po celou dobu realizace zakázky. Daň z přidané hodnoty (dále jen "DPH") bude účtována a uváděna při fakturaci zdanitelného plnění v souladu se zákonem č. 235/2004 Sb., o dani z přidané hodnoty, ve znění pozd. předpisů (dále jen "zákon o DPH").
4. Smluvní strany se dohodly na tom, že položkový rozpočet obsahuje veškeré náklady zhotovitele a žádné vícenáklady již nebudou účtovány.

V. Platební podmínky

1. Smluvní cenu podle čl. IV. odst. 1. této smlouvy vyúčtuje zhotovitel objednateli po předání a převzetí řádně a včas provedeného díla. Daňový doklad (faktura) bude vystaven na základě předávacího protokolu podepsaného oběma smluvními stranami, který bude tvořit přílohu faktury. Dnem uskutečnění zdanitelného plnění je den podepsání předávacího protokolu díla oběma smluvními stranami.
2. Daňový doklad (faktura) bude obsahovat náležitosti daňového účetního dokladu, formou a obsahem odpovídat zákonu č. 563/1991 Sb., o účetnictví, ve znění pozd. předpisů, zákonu o DPH a bude mít náležitosti obchodní listiny dle § 435 zákona č. 89/2012 Sb., občanský zákoník, ve znění pozd. předpisů (dále jen „občanský zákoník“). V případě, že daňový doklad (faktura) nebude obsahovat tyto náležitosti, bude objednatelem vrácen k opravení bez proplacení. V takovém případě lhůta splatnosti počíná běžet znovu ode dne doručení opraveného či nově vyhotoveného daňového dokladu (faktury). Nedílnou přílohou faktury je soupis provedených prací odsouhlasený objednatelem. Daňový doklad bude vyhotoven v počtu dvou originálů.
3. Zjistí-li objednavatel ve lhůtě splatnosti u předaného a převzatého díla vadu, je oprávněn zhotoviteli daňový doklad (fakturu) vrátit a příslušnou úhradu pozastavit až do data odstranění vady.
4. Objednatel se zavazuje zaplatit platby do 30 dnů od doručení daňového dokladu (faktury). V pochybnostech se má za to, že daňový doklad (faktura) byl objednateli doručen třetí den po odeslání zhotovitelem.
5. Zaplacení ceny za dílo ani její části nebude považováno za prohlášení/potvrzení objednatele o řádném a včasném poskytnutí plnění zhotovitelem nebo o tom, že plnění přejímá a akceptuje i s vadami, a to bez ohledu na výši provedené platby nebo podklady, na základě nichž byla provedena.

VI. Kvalitativní a technické podmínky

1. Kvalitativní a technické podmínky předmětu díla jsou vymezeny zadávací dokumentací, projektovou dokumentací, technickou specifikací a závazným stanoviskem OÚPPP MěÚ Český Krumlov.

2. Zhotovitel se zavazuje, že při zhotovování díla použije pouze materiály a výrobky splňující požadované kvalitativní a technické podmínky (např. české technické normy) a použije pouze materiály a výrobky schválené a certifikované, popř. ty, které mají atest na jakost.
3. Jakékoliv změny je nutno odsouhlasit oprávněnými zástupci obou smluvních stran.

VII. Provádění díla

1. Zhotovitel bude při plnění předmětu díla této smlouvy postupovat s odbornou péčí a zavazuje se dodržovat obecně závazné právní předpisy, technické normy a podmínky této smlouvy.
2. Objednatel je oprávněn průběžně kontrolovat průběh zhotovení díla.

VIII. Předání díla

1. Zhotovitel se zavazuje nejméně 5 dnů před odevzdáním díla vyzvat objednatele k jeho převzetí. Objednatel potvrdí písemně datum převzetí.
2. Termínu převzetí díla bude předcházet převímací řízení, které bude písemně oznámeno zhotovitelem objednateli.
3. O předání a převzetí díla bude sepsán zápis, který bude obsahovat zejména:
 - a) označení díla,
 - b) označení objednatele,
 - c) označení zhotovitele,
 - d) identifikaci smlouvy,
 - e) další údaje dle smluvního ujednání obou stran.
4. Objednatel se zavazuje dílo převzít, pokud je řádně a včas provedeno. Tuto povinnost objednatel nemá, jestliže není dílo provedeno ve smyslu výše uvedených podmínek, například i v případě nedodělků či jinak nekvalitně provedeného díla, jestliže toto brání jeho užívání.
5. Pokud objednatel odmítl dokončené dílo převzít, musí být sepsán o tomto zápis se stanovisky obou smluvních stran a se zdůvodněním.

IX. Odpovědnost za vady, záruky, reklamace.

1. Zhotovitel odpovídá za vady díla v záruční době, jeho odpovědnost se řídí příslušnými ustanoveními občanského zákoníku (§§ 2615 a násl. občanského zákoníku).
2. Zhotovitel poskytuje záruku za jakost provedeného díla po dobu 60 měsíců. Záruční doba počíná plynout ode dne předání a převzetí díla. Současně je zhotovitel oprávněn předat zadavateli popis údržby zhotoveného díla
3. Vyskytne-li se v průběhu záruční doby na provedeném díle vada, objednatel písemně toto oznámí zhotoviteli, což znamená, že požaduje její bezplatné odstranění.
4. Objednatel je povinen vady zjištěné v průběhu trvání záruční doby písemně reklamovat u zhotovitele bez zbytečného odkladu po jejich zjištění; zhotovitel oznámí nejpozději do patnácti dnů po obdržení reklamace, zda reklamaci uznává nebo z jakých důvodů ji neuznává. Pokud tak neučiní, má se za to, že reklamaci objednatel uznává. Reklamaci lze uplatnit nejpozději do posledního dne záruční lhůty, přičemž i reklamace odeslaná objednatelům v poslední den záruční lhůty se považuje za včas uplatněnou.
5. Objednatel je povinen umožnit zhotoviteli odstranění vady, zhotovitel započne s odstraňováním vady do sedmi pracovních dnů ode dne doručení písemného oznámení o vadě, pokud se smluvní strany nedohodnou jinak.

X. Odstoupení od smlouvy

1. Objednatel je oprávněn odstoupit od smlouvy v případě, že zhotovitel je v prodlení s prováděním a dokončením díla dle termínu uvedeného v této smlouvě a dílo neprovedl ani nedokončil v náhradní patnácti denní lhůtě. Tímto není dotčeno právo kterékoliv smluvní strany na odstoupení od této smlouvy podle příslušných ustanovení občanského zákoníku.

2. Odstoupení nabývá účinnosti dnem jeho doručení druhé smluvní straně a jeho účinky se řídí příslušnými ustanoveními občanského zákoníku.
3. V případě odstoupení objednatele je zhotovitel povinen předat objednateli nedokončené dílo vč. věci, které jsou součástí díla a byly jím opatřeny, a uhradit objednateli příp. vzniklou škodu.
4. Objednatel je povinen v případě odstoupení od této smlouvy uhradit zhotoviteli náklady, které zhotovitel vynaložil na zhotovení díla ke dni, kdy došlo k odstoupení od smlouvy.

XI. Sankce

1. V případě, že zhotovitel nedodrží termín dokončení díla z důvodů na jeho straně, zaplatí objednateli smluvní pokutu ve výši 0,05 % z ceny díla za každý i započatý den prodlení.
2. V případě nedodržení termínu k odstranění vad v záruční době dle čl. IX. odst. 4. této smlouvy, zaplatí zhotovitel objednateli smluvní pokutu ve výši 1.000,- Kč za vadu a každý den prodlení.
3. Pokud objednatel neuhradí fakturu za provedení díla ve stanoveném termínu, zaplatí zhotoviteli úrok z prodlení ve výši 0,05 % z dlužné částky za každý i započatý den prodlení.
4. Smluvní strany sjednávají na rozdíl od dispozitivního ustanovení § 2050 občanského zákoníku, že sjednáním smluvní pokuty není dotčeno právo na náhradu škody, která vznikne porušením povinností, zajištěných ujednáním o smluvní pokutě.

XII. Další ujednání

1. Ve smyslu zákona č. 320/2001 Sb., o finanční kontrole, ve znění pozd. předpisů, se účastníci zavazují spolupůsobit při finanční kontrole a poskytnout kontrolním orgánům dokumenty vztahující se k předmětu smlouvy a umožnit nahlédnutí do účetnictví nebo daňové evidence s ním související, a to po dobu nejméně deseti let od předání a převzetí stavby, nebude-li mezi účastníky dohodnuto jinak.
2. Zhotovitel bere na vědomí, že tato investiční akce Městského divadla Český Krumlov je zařazena do (specifikace dotačního programu) a na financování plnění předmětu smlouvy budou poskytnuty finanční prostředky v rámci uvedeného dotačního programu. Zhotovitel je povinen dodržovat podmínky dotačního titulu. Současně je poskytovatel dotace oprávněn provést u projektu nezávislý vnější audit a zhotovitel je povinen při výkonu auditu spolupůsobit. Dále je zhotovitel povinen spolupracovat při zajišťování publicity projektu v souladu s podmínkami dotačního titulu.
3. Zhotovitel se dále zavazuje poskytnout na žádost objednatele písemně jakékoli doplňující informace související s realizací projektu, a to ve lhůtě stanovené objednatelem.
4. Zhotovitel se zavazuje archivovat originální vyhotovení smlouvy včetně jejích dodatků, originály účetních dokladů a dalších dokladů vztahujících se k realizaci předmětu této smlouvy po dobu pěti let od ukončení realizace projektu.

XIII. Závěrečná ustanovení

1. V případě, že se ke kterémukoli ustanovení této smlouvy či k jeho části podle zákona jako ke zdánlivému právnímu jednání nepřihlíží, nebo že kterékoli ustanovení této smlouvy či jeho část je nebo se stane neplatným, neúčinným a/nebo nevymahatelným, oddělí se v příslušném rozsahu od ostatních ujednání smlouvy a nebude mít žádný vliv na platnost, účinnost a vymahatelnost ostatních ujednání této smlouvy. Smluvní strany se zavazují nahradit takové zdánlivé, nebo neplatné, neúčinné a/nebo nevymahatelné ustanovení či jeho část ustanovením novým, které bude platné, účinné a vymahatelné a jehož věcný obsah a ekonomický význam bude shodný nebo co nejvíce podobný nahrazovanému ustanovení tak, aby účel a smysl této smlouvy zůstal zachován.
2. Smluvní strany se dohodly, že zvyklosti nemají přednost před ustanoveními této smlouvy ani před ustanoveními zákona.
3. Veškeré změny této smlouvy mohou být po dohodě smluvních stran činěny pouze písemnou formou, a to v podobě číslovaných dodatků k této smlouvě.
4. Pokud v této smlouvě nebylo ujednáno jinak, řídí se právní poměry z ní vyplývající a vznikající občanským zákoníkem.

5. Smluvní strany jsou povinny zachovávat vůči třetím osobám mlčenlivost o veškerých skutečnostech, o nichž se dozvěděly v souvislosti se Smlouvou, které se týkají činnosti druhé smluvní strany a smluvní strany se nedohodly na jejich zveřejnění v této Smlouvě jinak. Povinnost mlčenlivosti se nevztahuje na případy, kdy jsou smluvní strany povinny poskytnout informace na základě zákona nebo na výzvu osoby k tomu zákonem oprávněné.
6. Informace nebo skutečnosti, na které se nevztahuje povinnost mlčenlivosti, obsah Smlouvy nebo její části mohou smluvní strany sdělit pouze osobám a takovým třetím stranám, které je, podle oprávněného názoru příslušné smluvní strany, potřebují znát, aby mohly zvážit, zhodnotit, ocenit nebo schválit tuto Smlouvu nebo aby mohly smluvní strany napomáhat s plněním jejich závazků nebo uplatňování práv. Smluvní strany budou povinny zajistit, aby tyto osoby zachovaly mlčenlivost ohledně sdělených skutečností a informací za podmínek dle tohoto článku.
7. Zhotovitel je podle ustanovení § 2 písm. e) zákona č. 320/2001 Sb., o finanční kontrole ve veřejné správě a o změně některých zákonů (zákon o finanční kontrole), ve znění pozd. předpisů, osobou povinnou spolupůsobit při výkonu finanční kontroly prováděné v souvislosti s úhradou zboží a služeb z veřejných výdajů nebo z veřejné finanční podpory.
8. Smluvní strany jsou povinny uchovávat veškerou dokumentaci související s prováděním Smlouvy a s realizací projektu vč. účetních dokladů po dobu deseti let od zániku závazků vyplývajících ze Smlouvy, minimálně však do konce roku 2032.
9. Zhotovitel se dále zavazuje poskytnout na žádost objednatele písemně jakékoli doplňující informace související s realizací projektu ve lhůtě stanovené objednatelem, a to po dobu deseti let od zániku závazků vyplývajících ze Smlouvy, minimálně však do konce roku 2032.
10. Zhotovitel se zavazuje nevydávat bez předchozího písemného souhlasu objednatele žádná stanoviska, komentáře či oznámení pro sdělovací prostředky nebo jiné veřejné distributory a zpracovatele informací či třetí osoby.
11. Zhotovitel není oprávněn postoupit jakákoliv práva, povinnosti a závazky vyplývající z této Smlouvy, vč. postoupení Smlouvy ve smyslu § 1895 a násl. občanského zákoníku, bez předchozího písemného souhlasu objednatele.
12. Zhotovitel bere na vědomí, že objednatel je povinným subjektem dle zákona č. 106/1999 Sb., o svobodném přístupu k informacím, ve znění pozd. předpisů, a výslovně souhlasí se zveřejněním celého znění smlouvy včetně všech jejích změn a dodatků, výši skutečně uhrazené ceny za plnění veřejné zakázky a dalších nezbytně nutných dokumentů na profilu zadavatele, a to v souladu zejména s § 219 zákona č. 134/2016 Sb., o zadávání veřejných zakázek, ve znění pozd. předpisů (dále též „zákon o zadávání veřejných zakázek“).
13. Zhotovitel souhlasí se zveřejněním údajů, týkajících se realizované zakázky, tj. jméno, příjmení, název firmy, IČO a znění smlouvy, výše cen dle platného zákona o zadávání veřejných zakázek a ostatních souvisejících právních norem. S tímto, stejně jako s dalším zpracováním údajů, vyslovuje zhotovitel souhlas dle ustanovení § 5 odst. 2 zákona č. 101/2000 Sb., o ochraně osobních údajů, ve znění pozdějších předpisů.
14. Smluvní strany souhlasí, aby tato smlouva byla objednatelem zveřejněna v plném rozsahu v elektronickém registru smluv, který slouží k uveřejňování smluv dle zákona č. 340/2015 Sb., o zvláštních podmínkách účinnosti některých smluv, uveřejňování těchto smluv a o registru smluv (zákon o registru smluv), ve znění pozdějších předpisů.
15. Smlouva nabývá platnosti dnem jejího podpisu oběma smluvními stranami. Smlouva, na niž se vztahuje povinnost uveřejnění prostřednictvím registru smluv, nabývá účinnosti nejdříve dnem uveřejnění. Nebyla-li smlouva uveřejněna prostřednictvím registru smluv ani do tří měsíců ode dne, kdy byla uzavřena, platí, že je zrušena od počátku (nikdy nebyla uzavřena). V ostatních případech platí, že smlouva nabývá účinnosti dnem podpisu oběma smluvními stranami.
16. Smlouva je vyhotovena ve třech (3) stejnopisech s platností originálu, z nichž jeden (1) stejnopis obdrží zhotovitel a dva (2) si ponechá objednatel. V případě elektronického uzavření smlouvy bude vyhotoven jeden elektronický originál.

17. Nedílnou součástí této smlouvy je položkový rozpočet. Který tvoří její přílohu.

18. Tato smlouva obsahuje 6 (šest) stran.

Přílohy:

č. 1 – Technická specifikace

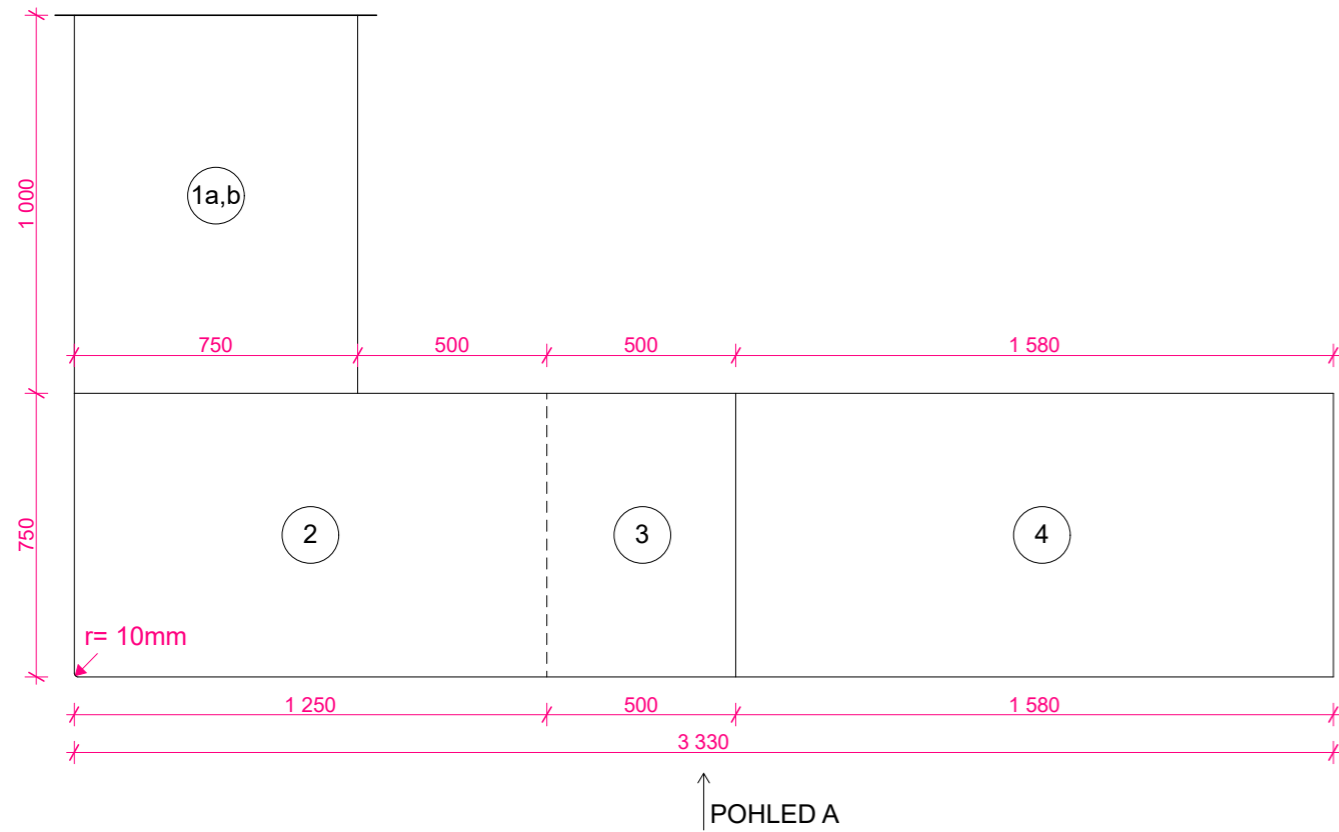
č. 2 – Položkový rozpočet (oceněný soupis prací, dodávek a služeb s výkazem výměr) - cenová nabídka zhotovitele

V Českém Krumlově, dne

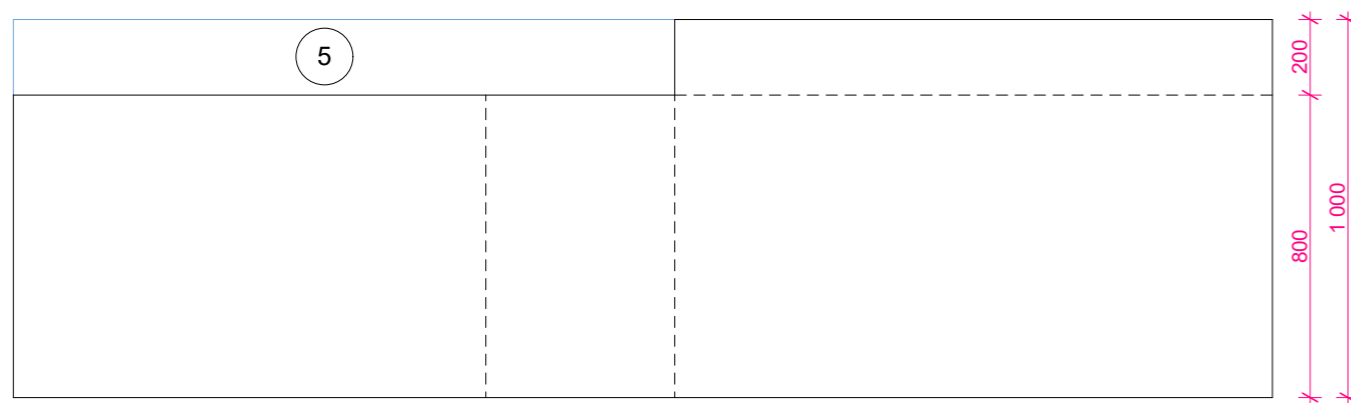
.....
Objednatel

.....
Zhotovitel

PŮDORYS:



POHLED A



LEGENDA:

KONSTRUKCE:

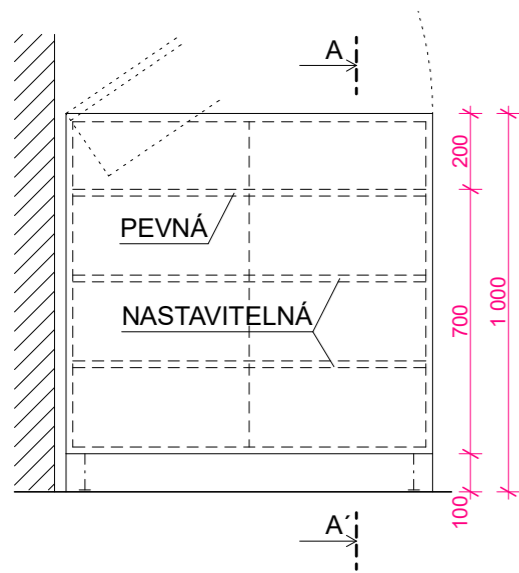
POKLADNA SE SKLÁDÁ Z PĚTI SAMOSTATNÝCH NÁBYTKOVÝCH SEGMENTŮ, KTERÉ JSOU Z ČELNÍHO A BOČNÍHO POHLEDU OPLÁŠTĚNY KRYCÍ MASKOU MDF TL. 18 MM. MASKA BY MĚLA BÝT POHLEDOVĚ BEZSPARÁ. JEDNOTLIVÉ MODULY BUDOU SPOJENY POMOCÍ TRUHLÁŘSKÝCH ŠROUBŮ. HRANY KORPUSU, ZÁSUVKY A DVÍŘEK BUDOU OPATŘENY HRANOU ABS TL. 1MM

POVRCHOVÁ ÚPRAVA:

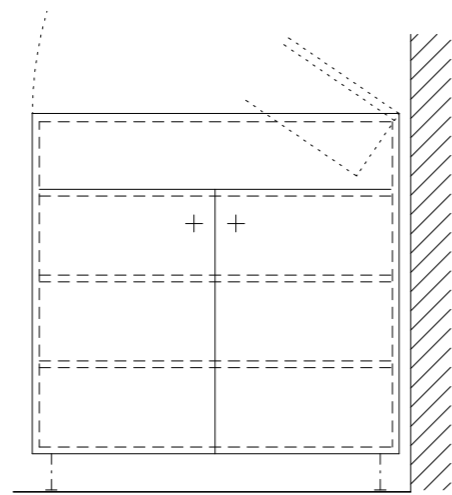
ČELNÍ A BOČNÍ MASKA BUDE OPATŘENA NÁSTŘIKEM TVRDÝM POLYURETANOVÝM (LAK - BÍLÁ - RAL 9003 - SIGNALWEIS)

VYPRACOVAL: Mgr. D. Johanus	TERMÍN: 2022	Č. VÝKRESU: 1.	MĚŘÍTKO: 1:20
AKCE: KLÁŠTERY ČESKÝ KRUMLOV, KLÁŠTERNÍ MUZEUM - MOBILIÁŘ			
VÝKRES: POKLADNA - CELKOVÁ SESTAVA			

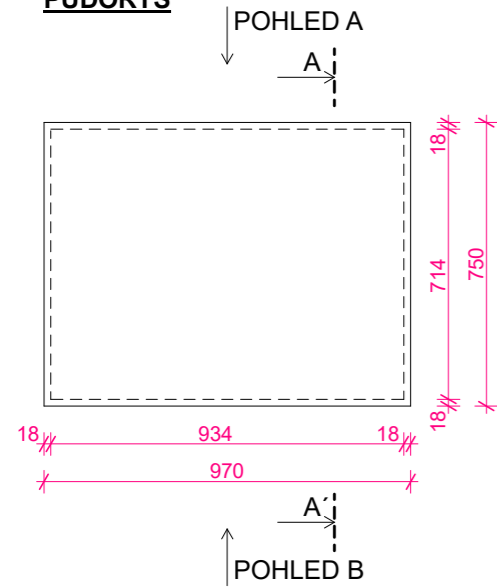
POHLED A



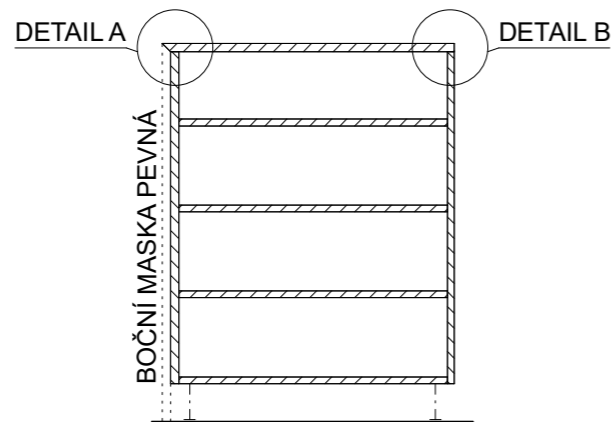
POHLED B



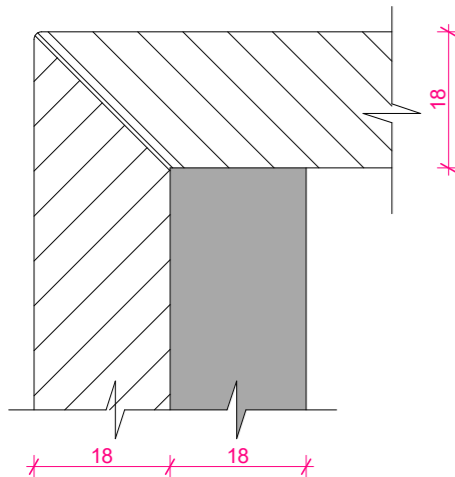
PŮDORYS



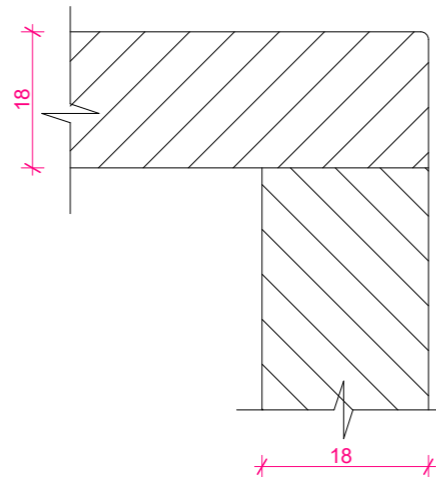
ŘEZ A-A'



DETAIL A (M 1:1)



DETAIL B (M 1:1)



LEGENDA:

KONSTRUKCE:

JE TVOŘENA SPODNÍM KORPUSEM S NASTAVITELNÝMI POLICEMI A UZAMYKATELNÝMI DVÍŘKY, HORNÍ ČÁST JE VÝKLOPNÁ SMĚREM KE ZDI (TAKÉ ZAMYKATELNÁ). TUTO ČÁST JE TŘEBA FIXOVAT PO OTEVŘENÍ NŮŽKOVÝM MECHANISMEM TAK, ABY JI OBSLUHA NEMUSELA DRŽET. SMĚREM OD OBSLUHY BUDE NA STAVITELNÝCH NOHÁCH NACVAKNUT SOKL Z LAMINA TL. 18 MM S OLEPENOU HRANOU ABS TL. 1MM. HRANY KORPUSU A DVÍŘEK BUDOU OPATŘENY HRANOU ABS TL. 1MM

MATERIÁL:

 MDF 18 MM

 LAMINO 18 MM

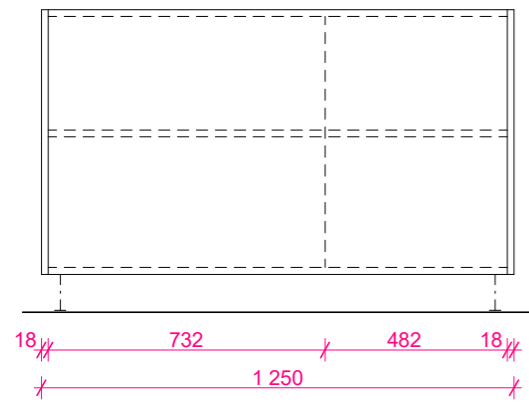
SPODNÍ ČÁST LAMINO

POVRCHOVÁ ÚPRAVA:

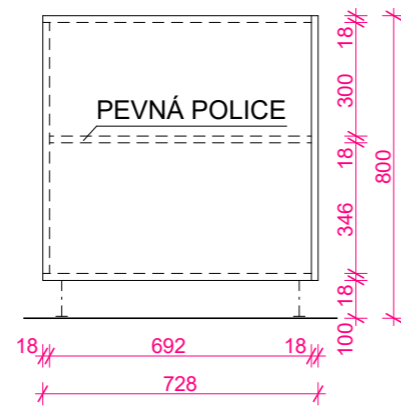
VÝKLOPNÁ NÁSTAVBA A HORNÍ MDF BUDOU OPATŘENY NÁSTŘIKEM TVRDÝM POLYURETANOVÝM (LAK - BÍLÁ - RAL 9003 - SIGNALWEIS - POLOMAT)

VYPRACOVAL: Mgr. D. Johanus	TERMÍN: 2022	Č. VÝKRESU: 2.	MĚŘÍTKO: 1:20; 1:1
AKCE: KLÁŠTERY ČESKÝ KRUMLOV, KLÁŠTERNÍ MUZEUM - MOBILIÁŘ			
VÝKRES: POKLADNA ÚLOŽNÁ SKŘÍŇ S ODKLOPNOU NÁSTAVBOU Č.1			

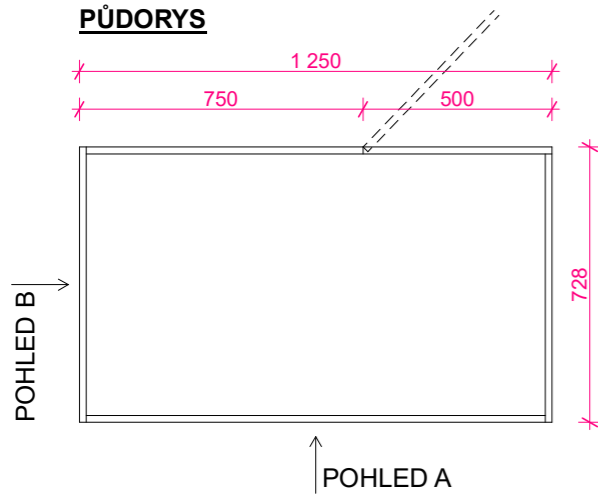
POHLED A



POHLED B



PŮDORYS



LEGENDA:

KONSTRUKCE:

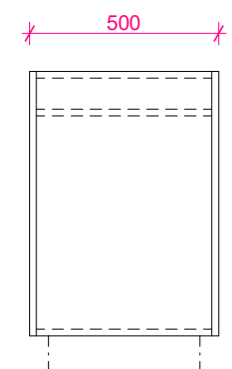
PEVNÝ KORPUS SKŘÍŇKY MÁ VNITŘNÍ PEVNOU POLICI A ZAMYKATELNÉ DVÍŘKA SMĚREM K OBSLUZE. KORPUS BUDE STÁT NA PLASTOVÝCH STAVITELNÝCH NOHÁCH. SMĚREM OD OBSLUHY BUDE NA STAVITELNÝCH NOHÁCH NACVAKNUT SOKL Z LAMINA TL. 18 MM S OLEPENOU HRANOU ABS TL. 1MM. HRANY KORPUSU A DVÍŘEK BUDOU OPATŘENY HRANOU ABS TL. 1MM

MATERIÁL:

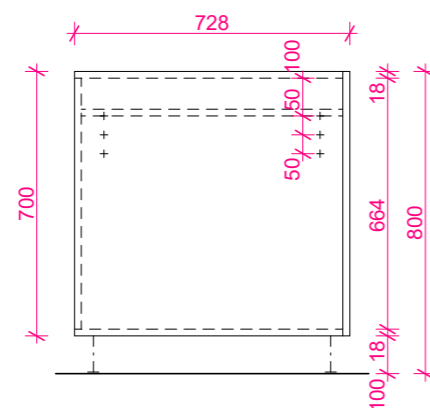
CELÝ Z BÍLÉHO KORPUS LAMINO (RAL 9003)
PANTY - STANDARD S TLUMENÍM
ÚCHYT - PORCELÁNOVÁ HRAZDIČKA NA DVÍŘKA
ZÁMEK - Z BÍLÉHO KOVU

VYPRACOVAL: Mgr. D. Johanus	TERMÍN: 2022	Č. VÝKRESU: 3.	MĚŘITKO: 1:20
AKCE: KLÁŠTERY ČESKÝ KRUMLOV, KLÁŠTERNÍ MUZEUM - MOBILIÁŘ			
VÝKRES: POKLADNA ROHOVÁ ÚLOŽNÁ SKŘÍŇKA Č.2			

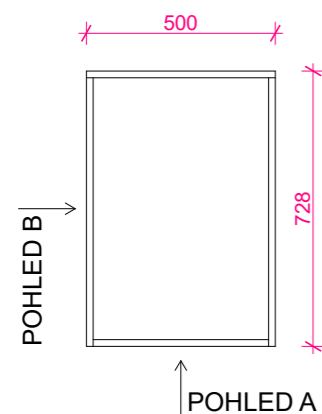
POHLED A



POHLED B



PŮDORYS



LEGENDA:

KONSTRUKCE:

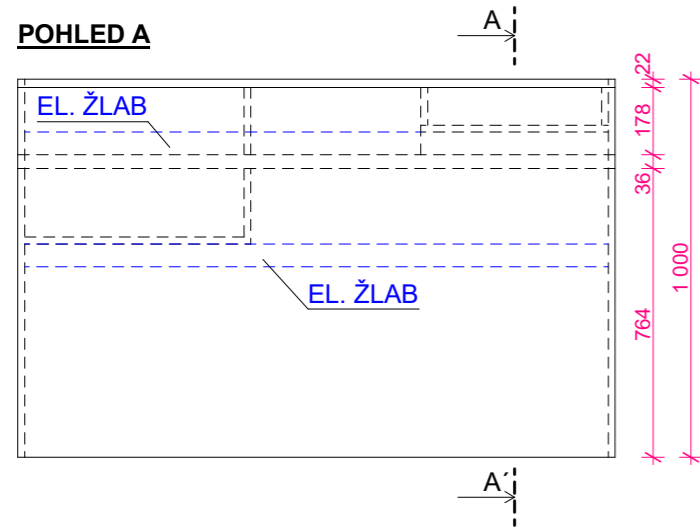
PEVNÝ KORPUS SKŘÍŇKY MÁ VNITŘNÍ NASTAVITELNOU POLICI A ZAMYKATELNÉ DVÍŘKA SMĚREM K OBSLUZE. KORPUS BUDE STÁT NA PLASTOVÝCH STAVITELNÝCH NOHÁCH. SMĚREM OD OBSLUHY BUDE NA STAVITELNÝCH NOHÁCH NACVAKNUT SOKL Z LAMINA TL. 18 MM S OLEPENOU HRANOU ABS TL. 1MM. HRANY KORPUSU A DVÍŘEK BUDOU OPATŘENY HRANOU ABS TL. 1MM

MATERIÁL:

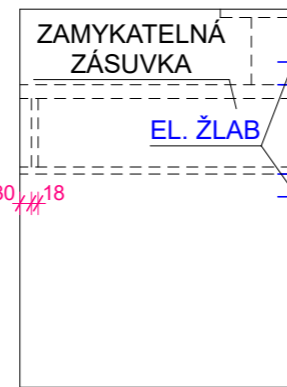
CELÝ Z BÍLÉHO KORPUS KAMINO (RAL 9003)
PANTY - STANDARD S TLUMENÍM
ÚCHYT - PORCELÁNOVÁ HRAZDIČKA NA DVÍŘKA
ZÁMEK - Z BÍLÉHO KOVU

VYPRACOVAL: Mgr. D. Johanus	TERMÍN: 2022	Č. VÝKRESU: 4.	MĚŘÍTKO: 1:20
AKCE: KLÁŠTERY ČESKÝ KRUMLOV, KLÁŠTERNÍ MUZEUM - MOBILIÁŘ			
VÝKRES: POKLADNA SKŘÍŇKA NA OSOBNÍ VĚCI OBSLUHY Č.3			

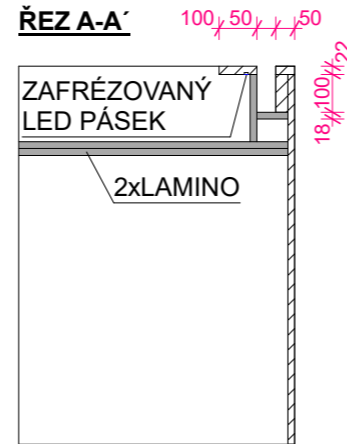
POHLED A



POHLED B



ŘEZ A-A'



LEGENDA:

KONSTRUKCE:

SKLÁDÁ SE ZE STOLU SE ZVÝŠENOU NÁSTAVBOU VE KTERÉ BUDOU V JEDNÉ ČÁSTI OTVORY NA LETÁKY A V ČÁSTI DRUHÉ EL. ŽLAB SE TŘEMI SILOVÝMI ZÁSUVKAMI. STOLOVÁ DESKA BUDE KVŮLI PEVNOSTI ZDVOJENA A BUDE OSAZENA DVĚMA PRŮCHODKAMI NA POČÍTAČOVÉ PROPOJENÍ. POD PRACOVNÍ DESKOU BUDE PŘICHYCENA ZAMYKATELNÁ ZÁSUVKA NA POKLADNU. HRANY KORPUSU, ZÁSUVKY A DVÍŘEK BUDOU OPATŘENY HRANOU ABS TL. 1MM

MATERIÁL:

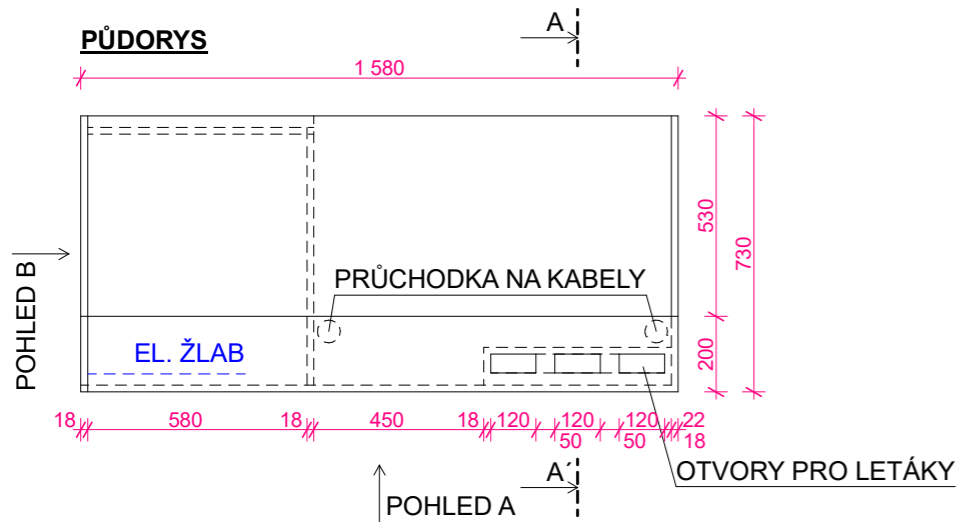
- MDF 18 A 22 MM
- LAMINO 18 MM

POHLEDOVÝ BOK A HORNÍ ČÁST NÁSTAVBY (PŮDA) BUDE Z MDF TL. 22.
 POJEZD ZÁSUVKY - PLNOVÝSUV S TLUMENÍM DORAZU
 ÚCHYT - PORCELÁNOVÁ HRAZDIČKA
 ZÁMEK - Z BÍLÉHO KOVU

POVRCHOVÁ ÚPRAVA:

VŠECHNY VIDITELNÉ PLOCHY BUDOU OPATŘENY NÁSTRÍKEM TVRDÝM POLYURETANOVÝM (LAK - BILÁ - RAL 9003 - SIGNALWEIS)

PŮDORYS



VYPRACOVAL: Mgr. D. Johanus	TERMÍN: 2022	Č. VÝKRESU: 5.	MĚŘÍTKO: 1:20
AKCE: KLÁŠTERY ČESKÝ KRUMLOV, KLÁŠTERNÍ MUZEUM - MOBILIÁŘ			
VÝKRES: POKLADNA STŮL SE ZÁSUVKOU Č.4			

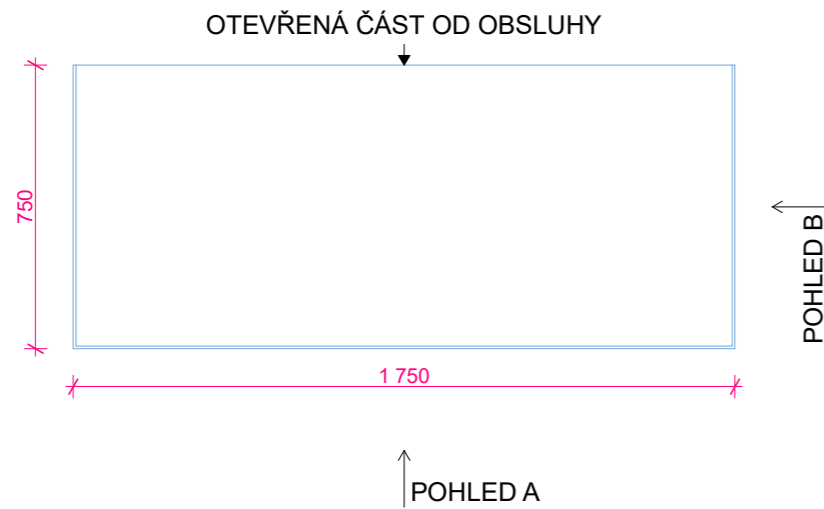
POHLED A



POHLED B



PŮDORYS



LEGENDA:

KONSTRUKCE:

JEDNÁ SE O SKLENĚNOU LEPENOU KONSTRUKCI S BROUŠENÝMI A LEŠTĚNÝMI HRANAMI. LEPENÝ SPOJ SKEL MUSÍ BÝT DOKONALÝ (NEVIDITELNÝ). SPODNÍ HRANY LEŠTĚNÝ. VŠECHNY OSTATNÍ r=10 - LEŠTĚNO.

DNO

SOUČÁSTÍ BUDE I DNO VOLNĚ ODDĚLITELNÉ.

MATERIÁL:

SKLENĚNÁ NÁSTAVBA - ČIRÉ BEZPEČNOSTNÍ SKLO TL. 7MM

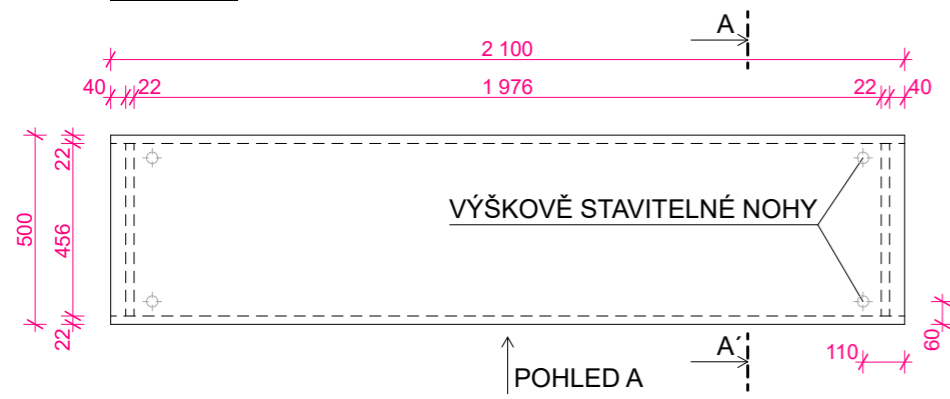
DNO - MDF 8 MM (1734/734MM)

POVRCHOVÁ ÚPRAVA:

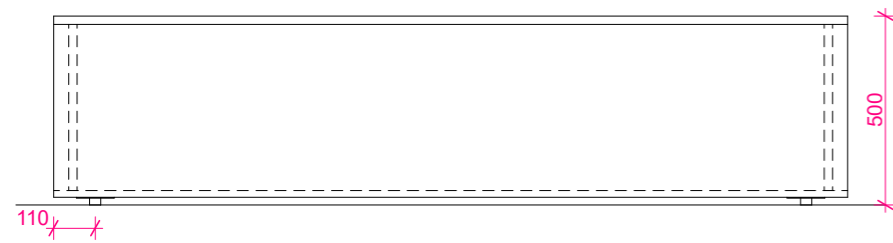
VŠECHNY VIDITELNÉ PLOCHY BUDOU OPATŘENY NÁSTRÍKEM TVRDÝM POLYURETANOVÝM (LAK - BILÁ - RAL 9003 - SIGNALWEIS)

VYPRACOVAL:	TERMÍN:	Č. VÝKRESU:	MĚŘÍTKO:
Mgr. D. Johanus	2022	6.	1:20
AKCE:	KLÁŠTERY ČESKÝ KRUMLOV, KLÁŠTERNÍ MUZEUM - MOBILIÁŘ		
VÝKRES:	POKLADNA SKLENĚNÁ NÁSTAVBA Č.5		

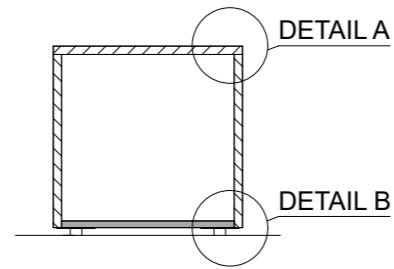
PŮDORYS



POHLED A



ŘEZ A-A'



LEGENDA:

KONSTRUKCE:

JE TVOŘENA DVĚMA DELŠÍMI A DVĚMA KRATŠÍMI UTOPENÝMI BOKY MDF TL. 22 MM NA KTERÉ JE NASAZEN SEDÁK. DNO JE TVOŘENO DESKOU Z LAMINA TL. 18 MM NA JEJÍŽ SPODNÍ PLOŠE JE PŘICHYCENA DESTIČKA VYNÁŠECÍHO PLECHU DO KTERÉ JE CHYCENA VÝŠKOVĚ STAVITELNÁ NOHA. SPOJENO POMOCÍ LEPIDLA A LAMEL.

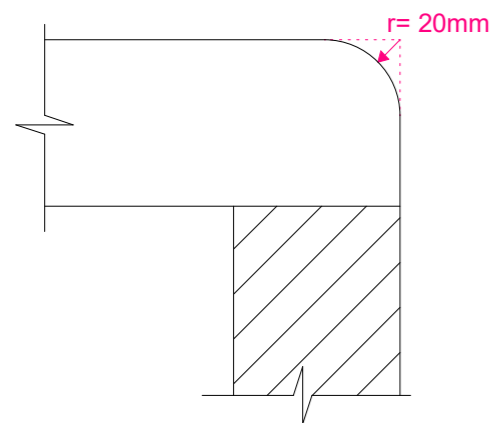
MATERIÁL:

- MDF 22 MM
- LAMINO 18 MM
- VYNÁŠECÍ PLECH 1,5 MM

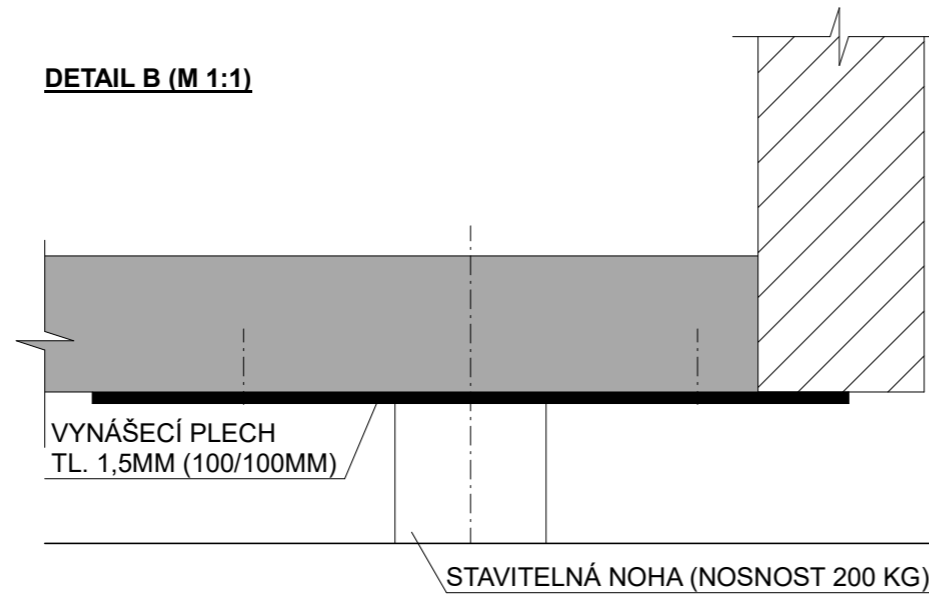
POVRCHOVÁ ÚPRAVA:

VŠECHNY VIDITELNÉ PLOCHY BUDOU OPATŘENY NÁSTRÍKEM TVRDÝM POLYURETANOVÝM (LAK - BÍLÁ - RAL 9003 - SIGNALWEIS - POLOMAT)

DETAIL A (M 1:1)



DETAIL B (M 1:1)



VYPRACOVAL: Mgr. D. Johanus	TERMÍN: 2022	Č. VÝKRESU: 7.	MĚŘÍTKO: 1:20; 1:1
AKCE: KLÁŠTERY ČESKÝ KRUMLOV, KLÁŠTERNÍ MUZEUM - MOBILIÁŘ			
VÝKRES: LAVICE (5KS)			

Soupis stavebních prací, dodávek a služeb

Stavba:	KČK 2022/01c	Kláštery Český Krumlov - Klášterní muzeum - mobiliář- T
Objekt:	M1	Klášterní muzeum - mobiliář - truhlářská výroba
Rozpočet:	01	Mobiliář
Zadavatel	Městské divadlo Český Krumlov o.p.s.	IČO: 65006267 DIČ:
Zhotovitel:	LN-Design s.r.o. Zátišská 1914/1 143 00 Praha 4	IČO: 26726521 DIČ: CZ26726521
Vypracoval:		
Rozpis ceny		
		Celkem
HSV		0,00
PSV		485 646,00
MON		61 800,00
Vedlejší náklady		0,00
Ostatní náklady		0,00
Celkem		547 446,00
Rekapitulace daní		
Základ pro sníženou DPH	15 %	0,00 CZK
Základ pro základní DPH	21 %	547 446,00 CZK
Zaokrouhlení		0,00 CZK
Cena celkem bez DPH		547446,00 CZK
<div style="display: flex; justify-content: space-between; align-items: flex-end;"> <div style="text-align: center;"> v _____ dne _____ _____ Za zhotovitele </div> <div style="text-align: center;"> _____ Za objednatele </div> </div>		

Popis stavby: KČK 2022/01c - Kláštery Český Krumlov - Klášterní muzeum - mobiliář- T

Popis objektu: M1 - Klášterní muzeum - mobiliář - truhlářská výroba

Popis rozpočtu: 01 - Mobiliář

Rekapitulace dílů

Číslo	Název	Typ dílu			Celkem	%
MBI	Mobiliář interiérový	PSV			485 646,00	88,7
INST	Instalace a instalační materiál	MON			61 800,00	11,3
Cena celkem					547 446,00	100,0

Položkový soupis prací a dodávek

S:	KČK 2022/01c Kláštery Český Krumlov - Klášterní muzeum - mobiliář- T
O:	M1 Klášterní muzeum - mobiliář - truhlářská výroba
R:	01 Mobiliář

P.č.	Číslo položky	Název položky	MJ	Množství	Cena / MJ	Celkem	Cenik	Cen. soustava / platnost
Díl: MBI		Mobiliář interiérový				485 646,00		
1	MB - 01	<p>Pokladna - prodej vstupenek tvar L, materiál MDF, lakovaná, barva bílá</p> <p>POKLADNA SE SKLÁDÁ Z PĚTI SAMOSTATNÝCH NÁBYTKOVÝCH SEGMENTŮ, KTERÉ JSOU Z ČELNÍHO A BOČNÍHO POHLEDU OPLÁŠTĚNY KRYCÍ MASKOU MDF TL. 18 MM. MASKA BY MĚLA BÝT POHLEDOVĚ BEZSPARÁ. JEDNOTLIVÉ MODULY BUDOU SPOJENY POMOČÍ TRUHLÁŘSKÝCH ŠROUBŮ. HRANY KORPUSU, ZÁSUVKY A DVÍŘEK BUDOU OPATŘENY HRANOU ABS TL. 1MM</p> <p>POVRCHOVÁ ÚPRAVA: ČELNÍ A BOČNÍ MASKA BUDE OPATŘENA NÁSTRÍKEM TVRDÝM POLYURETANOVÝM (LAK - BÍLÁ - RAL 9003 - SIGNALWEIS)</p> <p>výkres č.1 - pokladna celková sestava : 1 a výkresy č. 2-5 jednotlivé segmenty prodejního pultu :</p>	kus	1,00000	123 440,00	123 440,00		Vlastní
2	MB - 02	<p>Expoziční nástěnný panel, materiál MDF, lakovaná, barva šedá, rozměry D: 5300 mm, V: 3400 mm, H: 150 mm, tl. desky 18 mm</p> <p>z desek MDF, nosná kce z hoblovaného hranolového řeziva KVH, oplaštěná z přední strany a boků MDF deskou tl. 18 mm, kotvená do podlahy a zdíva, v horní části obloukový segment kopírující klenbu místnosti, průchozí (skrytá postranní dvířka), součástí dodávky bude i dílenská dokumentace panelu</p> <p>POVRCHOVÁ ÚPRAVA: ČELNÍ A BOČNÍ MASKA BUDE OPATŘENA NÁSTRÍKEM TVRDÝM POLYURETANOVÝM LAKEM V ŠEDÉM ODSTÍNU - ODSTÍN BUDE VZORKOVÁN</p> <p>umístění - 1.NP - obrazárna : 1</p>	kus	1,00000	78 878,00	78 878,00		Vlastní
3	MB - 03	<p>Expoziční prostorový panel, materiál MDF, lakovaná, barva šedá, rozměry H: 150 mm, V: 2670 mm, Š: 2700 mm, tl. desky 18 mm</p> <p>z desek MDF, nosná konstrukce z ocelových profilů, oplaštěná ze stran i z boků MDF deskou tl. 18 mm, kotvená do podlahy a zdíva, v horní části obloukový segment kopírující klenbu místnosti, průchozí (skrytá postranní dvířka), součástí dodávky bude i dílenská dokumentace panelu</p> <p>POVRCHOVÁ ÚPRAVA: ČELNÍ A BOČNÍ MASKA BUDE OPATŘENA NÁSTRÍKEM TVRDÝM POLYURETANOVÝM LAKEM V ŠEDÉM ODSTÍNU - ODSTÍN BUDE VZORKOVÁN</p> <p>Umístění: 1.PP - lapidárium : 1</p>	kus	1,00000	55 041,00	55 041,00		Vlastní
4	MB - 04	<p>Expoziční podstavec, materiál MDF, lakovaná, barva šedá, rozměry H: 1000 mm, V: 700 mm, Š: 1200 mm, tl. desky 24 mm</p> <p>z desek MDF, nosná konstrukce z ocelových profilů, oplaštěná MDF deskou tl. 24 mm, součástí dodávky bude i dílenská dokumentace podstavce</p> <p>POVRCHOVÁ ÚPRAVA: ČELNÍ A BOČNÍ MASKA BUDE OPATŘENA NÁSTRÍKEM TVRDÝM POLYURETANOVÝM LAKEM V ŠEDÉM ODSTÍNU - ODSTÍN BUDE VZORKOVÁN</p> <p>Umístění: 1.PP - lapidárium : 1</p>	kus	1,00000	19 787,00	19 787,00		Vlastní
5	MB - 07	<p>Expoziční nástěnný panel, materiál MDF, lakovaná, barva bílá, rozměry D: 3000 mm, V: 700 mm, H: 200 mm, tl. desky 18 mm</p> <p>z desek MDF, nosná kce z hoblovaného hranolového řeziva KVH, oplaštěná z přední strany a boků MDF deskou tl. 18 mm, kotvená do zdíva, součástí dodávky bude i dílenská dokumentace panelu</p> <p>POVRCHOVÁ ÚPRAVA: ČELNÍ A BOČNÍ MASKA BUDE OPATŘENA NÁSTRÍKEM TVRDÝM POLYURETANOVÝM (LAK - BÍLÁ - RAL 9003 - SIGNALWEIS)</p> <p>Umístění: 1.NP -obrazárna : 1</p>	kus	1,00000	16 812,00	16 812,00		Vlastní

Položkový soupis prací a dodávek

S:	KČK 2022/01c Kláštery Český Krumlov - Klášterní muzeum - mobiliář- T	
O:	M1	Klášterní muzeum - mobiliář - truhlářská výroba
R:	01	Mobiliář

P.č.	Číslo položky	Název položky	MJ	Množství	Cena / MJ	Celkem	Ceník	Cen. soustava / platnost
6	MB - 08	Expoziční nástěnný panel, materiál MDF, lakovaná, barva bílá, rozměry D: 2500 mm, V: 700 mm, H: 200 mm, tl. desky 18 mm z desek MDF, nosná kce z hoblovaného hranolového řeziva KVH, oplaštěná z přední strany a boků MDF deskou tl. 18 mm, kotvená do zdiva, součástí dodávky bude i dílenská dokumentace panelu	kus	1,00000	15 577,00	15 577,00		Vlastní
		POVRCHOVÁ ÚPRAVA: ČELNÍ A BOČNÍ MASKA BUDE OPATŘENA NÁSTŘIKEM TVRDÝM POLYURETANOVÝM (LAK - BÍLÁ - RAL 9003 - SIGNALWEIS) umístění 1.NP - obrazárna : 1			1,00000			
7	MB - 09	Expoziční nástěnný panel, materiál MDF, lakovaná, barva bílá, rozměry D: 2500 mm, V:700 mm, H: 200 mm, tl. desky 18 mm z desek MDF, nosná kce z hoblovaného hranolového řeziva KVH, oplaštěná z přední strany a boků voděodolnou MDF deskou tl. 18 mm, kotvená do zdiva, součástí dodávky bude i dílenská dokumentace panelu	kus	1,00000	15 577,00	15 577,00		Vlastní
		POVRCHOVÁ ÚPRAVA: ČELNÍ A BOČNÍ MASKA BUDE OPATŘENA NÁSTŘIKEM TVRDÝM POLYURETANOVÝM (LAK - BÍLÁ - RAL 9003 - SIGNALWEIS) umístění 1.NP - obrazárna : 1			1,00000			
8	MB - 10	Expoziční nástěnný panel, materiál MDF, lakovaná, barva šedá, rozměry Š: 500 mm, V:1700 mm, H: 200 mm, tl. desky 18 mm z desek MDF, nosná kce z hoblovaného hranolového řeziva KVH, oplaštěná z přední strany a boků voděodolnou MDF deskou tl. 18 mm, kotvená do zdiva, součástí dodávky bude i dílenská dokumentace panelu	kus	1,00000	15 009,00	15 009,00		Vlastní
		POVRCHOVÁ ÚPRAVA: ČELNÍ A BOČNÍ MASKA BUDE OPATŘENA NÁSTŘIKEM TVRDÝM POLYURETANOVÝM LAKEM V ŠEDÉM ODSTÍNU - ODSTÍN BUDE VZORKOVÁN Umístění: 1.PP - lapidárium : 1			1,00000			
9	MB - 11	Sedací lavice, materiál MDF, lakovaná, barva bílá, rozměry D: 2100 mm, V:500 mm, H: 500 mm, tl. desky 18 a 22 mm KONSTRUKCE: JE TVOŘENA DVĚMA DELŠÍMI A DVĚMA KRATŠÍMI UTOPENÝMI BOKY MDF TL. 22 MM NA KTERÉ JE NASAZEN SEDÁK. DNO JE TVOŘENO DESKOU Z LAMINA TL. 18 MM, NA JEJÍŽ SPODNÍ PLOŠE JE PŘICHYCENA DESTIČKA VYNÁŠECÍHO PLECHU, DO KTERÉ JE CHYCENA VÝŠKOVĚ STAVITELNÁ NOHA. SPOJENO POMOCÍ LEPIDLA A LAMEL. POVRCHOVÁ ÚPRAVA: VŠECHNY VIDITELNÉ PLOCHY BUDOU OPATŘENY NÁSTŘIKEM TVRDÝM POLYURETANOVÝM (LAK - BÍLÁ - RAL 9003 - SIGNALWEIS - POLOMAT) výkres č. 7 - lavice : 4 umístění 1.NP - křížová chodba - ambit :	kus	4,00000	29 105,00	116 420,00		Vlastní
		POVRCHOVÁ ÚPRAVA: VŠECHNY VIDITELNÉ PLOCHY BUDOU OPATŘENY NÁSTŘIKEM TVRDÝM POLYURETANOVÝM (LAK - BÍLÁ - RAL 9003 - SIGNALWEIS - POLOMAT) výkres č. 7 - lavice : 1 umístění 1.NP - obrazárna :			4,00000			
10	MB - 12	Sedací lavice, materiál MDF, lakovaná, barva bílá, rozměry D: 2100 mm, V:500 mm, H: 500 mm, tl. desky 18 a 22 mm KONSTRUKCE: JE TVOŘENA DVĚMA DELŠÍMI A DVĚMA KRATŠÍMI UTOPENÝMI BOKY MDF TL. 22 MM NA KTERÉ JE NASAZEN SEDÁK. DNO JE TVOŘENO DESKOU Z LAMINA TL. 18 MM, NA JEJÍŽ SPODNÍ PLOŠE JE PŘICHYCENA DESTIČKA VYNÁŠECÍHO PLECHU, DO KTERÉ JE CHYCENA VÝŠKOVĚ STAVITELNÁ NOHA. SPOJENO POMOCÍ LEPIDLA A LAMEL. POVRCHOVÁ ÚPRAVA: VŠECHNY VIDITELNÉ PLOCHY BUDOU OPATŘENY NÁSTŘIKEM TVRDÝM POLYURETANOVÝM (LAK - BÍLÁ - RAL 9003 - SIGNALWEIS - POLOMAT) výkres č. 7 - lavice : 1 umístění 1.NP - obrazárna :	kus	1,00000	29 105,00	29 105,00		Vlastní
		POVRCHOVÁ ÚPRAVA: VŠECHNY VIDITELNÉ PLOCHY BUDOU OPATŘENY NÁSTŘIKEM TVRDÝM POLYURETANOVÝM (LAK - BÍLÁ - RAL 9003 - SIGNALWEIS - POLOMAT) výkres č. 7 - lavice : 1 umístění 1.NP - obrazárna :			1,00000			

Položkový soupis prací a dodávek

S:	KČK 2022/01c Kláštery Český Krumlov - Klášterní muzeum - mobiliář- T	
O:	M1	Klášterní muzeum - mobiliář - truhlářská výroba
R:	01	Mobiliář

P.č.	Číslo položky	Název položky	MJ	Množství	Cena / MJ	Celkem	Ceník	Cen. soustava / platnost
Díl: INST		Instalace a instalační materiál				61 800,00		
11	900 RT6	Instalace vybavení	h	100,00000	450,00	45 000,00		Vlastní
12	MAT2	Instalační materiál - chemické kotvy, roxory, apod. nástenne panely : 42	kus	42,00000	400,00	16 800,00		Vlastní
Celkem						547 446,00		