

## SMLOUVA O DÍLO

uzavřená podle zákona č. 89/2012 Sb., občanského zákoníku, ve znění pozdějších předpisů (dále jen „**občanský zákoník**“)

mezi níže uvedenými smluvními stranami

Smluvní strany:

### **Město Český Krumlov**

se sídlem náměstí Svornosti 1, 381 01 Český Krumlov  
IČO: 002 45 836  
DIČ: CZ00245836  
zastoupené: Mgr. Dalibor Carda, starosta města  
bankovní spojení: Komerční banka, a.s.  
číslo účtu: 221241/0100

(dále jen „**Objednatel**“)

a

### **název firmy: AUTOCONT a.s.**

se sídlem Hornopolská 3322/34, 702 00, Ostrava  
IČO: 04308697  
DIČ: CZ04308697

zapsaná v obchodním rejstříku vedeném u krajského soudu v Ostravě pod sp. zn. oddíl B, vložka 11012

zastoupená Ladislav Kocour, na základě plné moci  
bankovní spojení: Česká spořitelna, a.s.  
číslo účtu: 6563752/0800

(dále jen „**Zhotovitel**“)

(Objednatel a Zhotovitel dále společně jen „**smluvní strany**“ nebo každý z nich samostatně jen „**smluvní strana**“)

uzavírají dnešního dne, měsíce a roku tuto smlouvu o dílo

(dále jen „**Smlouva**“):

## **Článek 1** **Úvodní ustanovení**

### **VZHLEDEM K TOMU, ŽE**

- (A)** Objednatel je veřejným zadavatelem ve smyslu § 4 odst. 1 písm. d) zákona č. 134/2016 Sb., o zadávání veřejných zakázek, v platném a účinném znění (dále jen „ZZVZ“);
- (B)** Objednatel realizuje projekt s názvem „Rozvoj služeb eGovernmentu města Český Krumlov, registrační číslo CZ.06.3.05/0.0/0.0/16\_044/0006341“, který je spolufinancován z prostředků Evropské unie a státního rozpočtu v rámci Integrovaného regionálního operačního programu, přičemž předmět plnění dle této Smlouvy bude součástí tohoto projektu;
- (C)** za tímto účelem Objednatel provedl zadávací řízení na veřejnou zakázku s názvem „Rozvoj služeb eGovernmentu města Český Krumlov“, rozdělenou na více samostatných částí, kdy tato část zakázky je zadávána Objednatelem v otevřeném řízení dle § 56 a násl. ZZVZ, jejímž předmětem je provedení dodávky ICT řešení specifikovaného níže (dále jen „Tato část veřejné zakázky“);
- (D)** Zhotovitel podal závaznou nabídku na Tuto část veřejné zakázky a v rámci Tého části veřejné zakázky byl Objednatelem vybrán k uzavření této Smlouvy;
- (E)** Zhotovitel si je dále vědom, že Objednatel považuje účast Zhotovitele v Tého části veřejné zakázky při splnění požadavků na kvalifikaci za potvrzení skutečnosti, že Zhotovitel je ve smyslu ustanovení § 5 odst. 1 občanského zákoníku schopen při plnění této Smlouvy jednat se znalostí a pečlivostí, která je s jeho povoláním nebo stavem spojena, s tím, že případné jeho jednání bez této odborné péče půjde k jeho tíži;
- (F)** Objednatel má s ohledem na výsledek zadávacího řízení na Tuto část veřejné zakázky v úmyslu zadat Zhotoviteli realizaci předmětu plnění Tého části veřejné zakázky;
- (G)** Smluvní strany mají zájem upravit svá práva a povinnosti tak, aby zejména došlo ze strany Zhotovitele k řádné realizaci předmětu plnění Tého části veřejné zakázky, a to v souladu se zadávací dokumentací Tého části veřejné zakázky a nabídkou Zhotovitele na Tuto část veřejné zakázky; a
- (H)** spolu s touto Smlouvou je mezi týmiž smluvními stranami uzavírána též Smlouva o poskytování servisních služeb, jejímž předmětem je poskytování servisních služeb ICT řešení (dále jen „Smlouva o poskytování servisních služeb“) a která společně s touto Smlouvou je výsledkem zadávacího řízení. Obě tyto smlouvy společně pokrývají předmět plnění Tého části veřejné zakázky uvedené výše;

se smluvní strany, vědomy si svých závazků v této Smlouvě obsažených a s úmyslem být touto Smlouvou vázány, dohodly na následujícím znění Smlouvy:

## **Článek 2**

### **Předmět smlouvy, účel Smlouvy, resp. Díla**

- 2.1 Touto Smlouvou se Zhotovitel zavazuje provést na svůj náklad a nebezpečí pro Objednatele dílo spočívající v:
- a) dodání a integraci Zhotovitelem dodávaného řešení (HW i SW) do infrastruktury Objednatele (dále také jen: „ICT řešení“), včetně napojení ICT řešení na příslušné systémy provozované Objednatelem dle Technické specifikace uvedené v Příloze č. 1 této Smlouvy;
  - b) dodávce ICT řešení včetně licencí, a to v souladu s harmonogramem podle Přílohy č. 4 této Smlouvy;
  - c) konfiguraci systému ICT řešení, naplnění dalších požadavků Objednatele stanovených v Příloze č. 1 této Smlouvy;
  - d) dopravě a montáži HW do míst určených Objednatelem;
  - e) konfiguraci HW včetně jeho zprovoznění;
  - f) provedení akceptačních testů;
  - g) zaškolení pracovníků Objednatele;
  - h) vytvoření a předání související dokumentace Objednateli dle této Smlouvy;
  - i) poskytnutí oprávnění k výkonu práva užívat ty části či součásti díla, jež představují, popř. obsahují autorská díla či jiná práva duševního vlastnictví, a to v rozsahu dle čl. 8 odst. 8.2 a násl. této Smlouvy;
- a to v rozsahu a za podmínek specifikovaných touto Smlouvou, včetně jejích příloh, zejména Přílohy č. 1 této Smlouvy „Technická specifikace“, která tvoří nedílnou součást této Smlouvy a je složena z několika dokumentů,
- (dále též jen „Předmět smlouvy“ a/nebo „Dílo“, část Díla dále též jako „Plnění“).
- 2.2 Objednatel se touto Smlouvou zavazuje zaplatit za řádně a včas předané Dílo, resp. Plnění cenu stanovenou touto Smlouvou. Cena stanovená touto Smlouvou zahrnuje i cenu za veškeré licence dle této Smlouvy (dále jen „Cena za Dílo“).
- 2.3 Dílo bude Zhotovitelem prováděno v rámci sjednaného rozsahu, a to dle požadavků a pokynů Objednatele.
- 2.4 Po předání a akceptaci prováděcího projektu ve smyslu ust. P6.1 přílohy č. 6 této Smlouvy (dále jen „Prováděcí projekt“) má z hlediska vymezení rozsahu implementace přednost Prováděcí projekt. Pouze pokud v Prováděcím projektu nebudou uvedeny parametry definující Dílo a závazky smluvních stran spojené s realizací Díla, které jsou uvedeny v Příloze č. 1 této Smlouvy, bude i nadále pro smluvní strany závazná pro takové části realizace Díla Příloha č. 1 této Smlouvy.

## **Článek 3**

### **Cena**

- 3.1 Cena za Dílo je pevná, úplná a konečná (nepřekročitelná), nelze ji po dobu trvání této Smlouvy měnit a zahrnuje jeho kompletní provedení dle této Smlouvy. Změna ceny za Dílo je možná pouze na základě zákonné změny sazby DPH (oproti stavu v době uzavření Smlouvy). Jiná změna ceny za Dílo je možná pouze na základě písemně uzavřeného dodatku k této Smlouvě, a to na základě řádně a v souladu se ZZVZ provedené změny předmětu Díla spočívající v odpočtu ceny tzv. méněprací, resp. navýšení ceny za Dílo o Objednatelem zadané a Zhotovitelem řádně provedené vícepráce ve smyslu čl. 3.7 této Smlouvy. Zhotovitel tímto na sebe přejímá nebezpečí změny okolností ve smyslu § 1765 odst. 2 občanského zákoníku. Za změnu Ceny za Dílo se nepovažuje změna v důsledku využití vyhrazené změny dle čl. 2.5 této Smlouvy.

- 3.2 V Ceně za Dílo jsou zahrnuty veškeré náklady Zhotovitele, které při provádění Díla nebo v souvislosti s ním vynaložil.
- 3.3 Pro vyloučení pochybností smluvní strany konstatují, že Cena za Dílo ani žádná z jejích částí není cenou podle rozpočtu ve smyslu ustanovení § 2620 a násl. občanského zákoníku.
- 3.4 Cena za Dílo je stanovena dohodou smluvních stran v návaznosti na nabídku Zhotovitele, v souladu s příslušnými ustanoveními zákona č. 526/1990 Sb., o cenách, v platném znění, a je uvedena v Příloze č. 2 této Smlouvy.
- 3.5 Není-li v Příloze č. 2 této Smlouvy výslovně stanoveno jinak, je cena uvedena bez daně z přidané hodnoty, která bude k ceně připočítána v zákonem stanovené výši. V případě, že dle § 109 zákona č. 235/2004 Sb., o dani z přidané hodnoty, v platném znění (dále jen „zákon o DPH“) bude Objednatel jako příjemce plnění ručit za nezaplacenou daň z tohoto plnění, je Objednatel oprávněn uhradit daň z přidané hodnoty za Zhotovitele přímo správci daně Zhotovitele za účelem zvláštního způsobu zajištění daně dle § 109a zákona o DPH. O provedení platby Objednatel Zhotovitele písemně informuje. Takto uhrazenou daň může Objednatel započíst proti jakékoli pohledávce Zhotovitele za Objednatelem o příslušnou částku daně, a Zhotovitel tak není oprávněn po Objednateli požadovat uhrazení této částky.
- 3.7 V Ceně za Dílo jsou zahrnuty veškeré náklady Zhotovitele, které mu vzniknou v souvislosti s provedením Předmětu smlouvy. Zhotovitel není oprávněn po Objednateli požadovat zvýšení Ceny za Dílo, vyžaduje-li provedení Díla vyšší náklady a úsilí, než Zhotovitel předpokládal.

#### **Článek 4** **Platební podmínky**

- 4.1 Objednatel je povinen zaplatit Zhotoviteli bezhotovostně Cenu za Dílo, resp. její příslušnou část (dále také „cena“) za řádně provedené a odevzdané Dílo nebo jeho části, a to na bankovní účet Zhotovitele uvedený v této Smlouvě. Podkladem pro zaplacení ceny je faktura, která musí splňovat náležitosti uvedené v § 435 občanského zákoníku, náležitosti daňového dokladu (pro plátce DPH), účetního dokladu a musí obsahovat číslo Smlouvy Objednatele. Faktura musí dále obsahovat i náležitosti ve smyslu ust. 10.10 písm. g) této Smlouvy. Přílohou faktury musí být předávací (akceptační) protokol Díla či jeho části, popř. jeho kopie. Právo fakturovat vzniká Zhotoviteli po řádném provedení, předání a převzetí Díla nebo jeho části dle článku č. 5 této Smlouvy, pokud nejsou v Příloze č. 2. této Smlouvy uvedeny jiné platební podmínky. Zhotovitel je povinen vystavit fakturu nejpozději do 15 (patnácti) dnů ode dne uskutečnění zdanitelného plnění, kterým se v této Smlouvě rozumí datum předání a převzetí Díla či jeho části.
- 4.2 Splatnost faktury je 30 kalendářních dnů ode dne, kdy byla faktura prokazatelně doručena Objednateli. Faktura musí být zaslána samostatně, v opačném případě není Objednatel odpovědný za prodlení v platbě. Objednatel není v prodlení se zaplacením faktury, pokud nejpozději v poslední den její splatnosti byla částka odepsána z účtu Objednatele ve prospěch účtu Zhotovitele.
- 4.3 Objednatel je oprávněn vrátit Zhotoviteli před dnem splatnosti bez zaplacení fakturu, která nemá náležitosti uvedené v odst. 4.1 a/nebo 4.2 tohoto článku nebo má jiné závady v obsahu, a to s uvedením důvodu vrácení.
- 4.4 Zhotovitel je povinen podle povahy závad fakturu opravit nebo nově vyhotovit. Oprávněným vrácením faktury přestává běžet původní lhůta splatnosti. Nová lhůta splatnosti běží znovu ode dne doručení opravené nebo nově vyhotovené faktury.

#### **Článek 5** **Místo plnění, jeho předání a převzetí**

- 5.1 Místo plnění je specifikováno v Příloze č. 3 této Smlouvy.

- 5.2 Zhotovitel splní svůj závazek provést Dílo, resp. jeho část, jeho/jejím řádným a včasným dokončením, bez vad faktických i právních, a předáním Objednateli. O předání a převzetí bude oprávněnými osobami dle článku 7 Smlouvy sepsán a podepsán nejprve Implementační protokol po Implementační fázi a poté Předávací protokol po fázi Pilotní provoz. K předání a převzetí části díla náležejícího dle Přílohy č. 1 této Smlouvy do Analytické fáze postačí akceptace Prováděcího projektu ze strany Objednatele. Příprava Předávacího, resp. Implementačního protokolu k podpisu je povinností Zhotovitele. Podmínky pro předání a převzetí Díla nebo jeho částí (akceptační kritéria) jsou specifikovány v Příloze č. 1 této Smlouvy.
- 5.3 Při předání a převzetí Díla nebo jeho částí bude Objednateli současně předána příslušná dokumentace vztahující se k Dílu nebo jeho části specifikovaná v Příloze č. 1 této Smlouvy. Tato dokumentace musí být vyhotovena v českém jazyce.

## **Článek 6** **Doba plnění**

- 6.1 Předmět smlouvy bude Zhotovitelem proveden v termínech stanovených v Příloze č. 4. této Smlouvy.

## **Článek 7** **Oprávněné osoby, komunikace**

- 7.1 Každá ze smluvních stran určí osobu či osoby oprávněné k jednání ve věcech této Smlouvy a k podepisování Předávacího protokolu/Implementačního protokolu. Oprávněné osoby jsou stanoveny v Příloze č. 5 této Smlouvy a budou zastupovat smluvní stranu v rozsahu definovaném v této Příloze č. 5, s výjimkou změn nebo ukončení této Smlouvy. Objednatel je oprávněn zplnomocnit k jednání za Objednatele třetí osobu, která se prokáže vůči Zhotoviteli plnou mocí.
- 7.2 Oprávnění zástupci smluvních stran jsou oprávněni jednostranně změnit oprávněné osoby, jsou však povinni na takovou změnu druhou smluvní stranu písemně předem upozornit.
- 7.3 Pokud se mezi smluvními stranami předpokládá písemný kontakt, pokládají se písemné projevy za doručené druhé Smluvní straně, pokud jsou doručeny jedním z následujících způsobů:
- a) osobním doručením
  - b) doporučeným dopisem
  - c) prostřednictvím kurýra
  - d) e-mailem s dokladem o tom, že zpráva byla druhé smluvní straně doručena
  - e) datovou schránkou.

## **Článek 8** **Vlastnické právo a ochrana autorských práv**

- 8.1 Vlastnické právo k Dílu a nebezpečí škody na něm přechází ze Zhotovitele na Objednatele jeho předáním a převzetím způsobem uvedeným v článku 5 této Smlouvy. K témuž okamžiku je poskytováno oprávnění k výkonu práva užít Dílo, pokud je autorským dílem, v souladu s odst. 8.3 této Smlouvy. V případě, že je, byť i část Díla, která je ve vlastnictví Zhotovitele (nebyla Objednateli ještě předána), umístěna v prostorách Objednatele, platí, že riziko nebezpečí škody na této části Díla přechází na Objednatele až předáním a převzetím této části Díla způsobem uvedeným v článku 5 této Smlouvy.
- 8.2 Zhotovitel je povinen zajistit průmyslověprávní, resp. autorskoprávní nezávadnost celého plnění v rámci Předmětu smlouvy. Zhotovitel je odpovědný za to, že užíváním Díla či změnou Díla za podmínek stanovených v tomto článku 8 Smlouvy ze strany Objednatele nebude zasahováno do práv třetích osob. Pokud Zhotovitel při plnění této Smlouvy neoprávněně užije, změní či jinak zasáhne do výsledku činnosti třetího subjektu chráněného právem průmyslového nebo jiného duševního vlastnictví, autorským právem apod., a uplatní-li oprávněná osoba z tohoto titulu své nároky vůči Objednateli, zavazuje se Zhotovitel nahradit Objednateli veškerou újmu (majetkovou i nemajetkovou), která Objednateli v této souvislosti vznikla.

- 8.3 V případě, že je součástí Předmětu smlouvy či v případě, že je výsledkem činnosti Zhotovitele dle této Smlouvy dílo, které podléhá ochraně podle zákona č. 121/2000 Sb., o právu autorském, o právech souvisejících s právem autorským a o změně některých zákonů, ve znění pozdějších předpisů (dále jen „autorský zákon“), s výjimkou SW (licence SW se řídí ustanovením odst. 8.4 a násl. tohoto článku Smlouvy), má Objednatel k takto vytvořenému autorskému dílu jako celku i k jeho jednotlivým částem nevýhradní a územně v rámci České republiky neomezené oprávnění k výkonu práva autorské dílo užit, a to všemi způsoby užití známými v době uzavření této Smlouvy, a to po celou dobu trvání majetkových práv k takto vytvořenému autorskému dílu. Objednatel je oprávněn užívat autorské dílo pouze v souladu s jeho určením a za podmínek této Smlouvy. Odměna za poskytnutí oprávnění k výkonu práva autorské dílo užit je zahrnuta v ceně Předmětu smlouvy. Objednatel je dále oprávněn umožnit užití autorského díla či jeho části třetím stranám (podlicence). Objednatel (popř. jím určení smluvní partneri, kteří budou vázáni závazkem ochrany důvěrných informací ve stejném rozsahu, jako je stanoveno touto Smlouvou) je oprávněn do takového autorského díla zasahovat či takové autorské dílo upravovat a zpracovávat (včetně překladu) pouze pro svou potřebu (změna autorského díla). Licence dále vedle práv vyplývajících z ust. § 66 odst. 1 autorského zákona zahrnuje právo Objednatele
- a) provozovat ICT řešení,
  - b) funkčně propojit ICT řešení s jakýmkoliv jinými systémy (i budoucími) využívanými ze strany Objednatele.

Právo užití přechází při zániku Objednatele bez likvidace ve stejném rozsahu na jeho právního nástupce. Pro vyloučení pochybností smluvní strany vylučují použití ust. § 1999, § 2370 a § 2000 občanského zákoníku.

Zhotovitel prohlašuje, že je oprávněn udělit Objednateli souhlas ke změnám a jiným zásahům do autorského díla, zejména že zajistil souhlas autorů/spoluautorů všech případných autorských děl k provedení změn a zásahů do autorského díla tak, jak je uvedeno v tomto odstavci výše. Zhotovitel na požádání předloží Objednateli v jím stanovené lhůtě potřebné dokumenty toto dokazující. Zhotovitel v plném rozsahu odpovídá za následky způsobené nedodržením těchto prohlášení.

- 8.4 Licence na SW sestává z licence na SW vyvinutý Zhotovitelem pro potřeby plnění této Smlouvy, tj. SW, jenž je výsledkem činnosti Zhotovitele dle této Smlouvy (dále též jen „Licence\_1“), a licence na SW, který je součástí ICT řešení a má povahu samostatného SW a není Zhotovitelem nově vyvinut na základě této Smlouvy pro účely jejího plnění (tj. je Zhotovitelem či třetí stranou standardně dodáván nebo nabízen i jiným zákazníkům) (dále též jen „Licence\_2“) (Licence\_1 a Licence\_2 dále společně též jako "Licence"). Odměna za poskytnutí Licence je zahrnuta v ceně Díla. Licence opravňují užívat autorská díla (SW) bez omezení množství přenesených dat.
- 8.5 Ve vztahu k SW, který je součástí ICT řešení a má povahu samostatného SW a není Zhotovitelem vyvinut na základě této Smlouvy (Licence\_2), se Zhotovitel zavazuje nejpozději k okamžiku akceptace fáze „Pilotní provoz“ poskytnout Objednateli příslušný počet licencí k tomuto SW, který je nutný pro provoz ICT řešení v rámci každé jednotlivé fáze implementace ICT řešení a je Zhotovitelem poskytován jako součást Díla. Zhotovitel zaručuje, že licence budou Objednateli poskytnuty v takovém množství a v takovém rozsahu, který zajistí, že Dílo bude způsobilé plnit svůj účel. Užitím Díla nesmí být porušena práva třetích stran.
- 8.6 Ve vztahu k SW, který je součástí ICT řešení, má povahu samostatného SW a je Zhotovitelem vyvinut na základě této Smlouvy, a k jeho jednotlivým částem (Licence\_1) poskytuje Zhotovitel Objednateli nevýhradní a územně v rámci České republiky neomezené oprávnění k výkonu práva autorské dílo užit, a to všemi způsoby užití známými v době uzavření této Smlouvy, a to po celou dobu trvání majetkových práv k autorskému dílu. Objednatel je oprávněn užívat autorské dílo pouze v souladu s jeho určením. Objednatel je dále oprávněn umožnit užití autorského díla či jeho části třetím stranám, a to výhradně pro potřeby Objednatele (podlicence). Objednatel (popř. jím určení smluvní partneri, kteří budou vázáni závazkem ochrany důvěrných informací ve stejném rozsahu, jako je stanoveno touto Smlouvou) je oprávněn do SW zasahovat či takový SW upravovat. Zhotovitel prohlašuje, že je oprávněn udělit Objednateli souhlas ke změnám a jiným zásahům do SW za podmínek stanovených touto Smlouvou, zejména že zajistil souhlas autorů/spoluautorů všech autorských děl k provedení změn a zásahů do autorského díla tak, jak je uvedeno v této Smlouvě. Zhotovitel na požádání předloží Objednateli v jím stanovené lhůtě potřebné dokumenty toto dokazující. Zhotovitel v plném rozsahu odpovídá za následky způsobené nedodržením těchto prohlášení.

- 8.7 Objednatel je oprávněn poskytnout veškerá díla podléhající autorskoprávní ochraně vzniklá při plnění této Smlouvy nebo v souvislosti s plněním této Smlouvy orgánům veřejné správy, případně nezávislé kontrolní organizaci, za účelem provedení kontroly, resp. dle potřeb orgánů veřejné správy.
- 8.8 Smluvní strany se tímto dohodly, že Objednatel nemá za povinnost licence poskytnuté podle této Smlouvy (tj. licence dle odst. 8.3, 8.4, 8.5, 8.6 a násl. tohoto článku Smlouvy) využít. Jestliže Objednatel nedodrží podmínky licencí udělených podle této Smlouvy, Zhotovitel je oprávněn vyzvat písemně Objednatele ke zjednání nápravy a po marném uplynutí přiměřené lhůty k nápravě použít všech dostupných zákonných prostředků k zamezení takového jednání a odstranění jeho následků.
- 8.9 Zhotovitel prohlašuje, že veškeré programové vybavení, které použil při tvorbě aplikací, nabyt legální formou a je oprávněným držitelem licence, popř. nositelem majetkových práv autorských k takovému programovému vybavení. Zároveň Zhotovitel prohlašuje, že si obstaral, resp. disponuje oprávněními k majetkovým právům autorským ke všem autorským dílům, jež jsou součástí Díla, tak, aby mohl Objednateli poskytnout veškeré Licence (zejména licenci dle odst. 8.3, 8.4, 8.5 a 8.6 tohoto článku Smlouvy) v rozsahu a za podmínek stanovených touto Smlouvou, a že užívání Předmětu smlouvy není vázáno na žádné další licence ani právní omezení. Zhotovitel na požádání předloží Objednateli v jím stanovené lhůtě potřebné dokumenty toto dokazující. Zhotovitel v plném rozsahu odpovídá za následky způsobené nedodržením těchto prohlášení.

## **Článek 9**

### **Ochrana obchodního tajemství a důvěrných informací**

- 9.1 Smluvní strany se vzájemně zavazují, že budou chránit a utajovat před třetími osobami důvěrné informace a skutečnosti tvořící součást obchodního tajemství (dále jen souhrnně „důvěrné informace“), které byly vzájemně smluvními stranami poskytnuty s odkazem na tuto Smlouvu. Důvěrnými informacemi jsou vedle osobních údajů dle nařízení Evropského parlamentu a Rady (EU) 2016/679 ze dne 27. dubna 2016 o ochraně fyzických osob v souvislosti se zpracováním osobních údajů a o volném pohybu těchto údajů a o zrušení směrnice 95/46/ES (dále jen „GDPR“) zejména informace, které se strany dozvěděly v souvislosti s touto Smlouvou, které se týkají smluvních stran (zejména informace o jejich činnosti, struktuře, hospodářských výsledcích, know-how) anebo informace, pro nakládání s nimiž je stanoven právními předpisy zvláštní režim utajení (zejména utajované informace, bankovní tajemství), a dále všechna data, o kterých se Zhotovitel dozví v souvislosti se zpracováním dat Objednatele.
- 9.2 Závazek ochrany a utajení trvá po celou dobu trvání důvěrnosti informací.
- 9.3 Odstavce 9.1 a 9.2 tohoto článku nebrání Objednateli poskytnout tuto Smlouvu a veškeré dokumenty, které jsou jejím výstupem (včetně datového modelu), osobám pověřeným Objednatelem k vedení projektu, v jehož rámci je Dílo realizováno, popřípadě osobám, které zajišťují pro Objednatele kontrolní a auditní činnosti nebo další činnosti v přímé souvislosti s probíhajícím projektem, v rámci něhož je Dílo realizováno, či orgánům a institucím uvedeným v odst. 10.10 písm. c) této Smlouvy. Zhotovitel je oprávněn poskytnout informace z této Smlouvy Objednatelem schváleným poddodavatelům, přičemž je povinen u nich zajistit ochranu důvěrných informací v rozsahu odpovídajícím ochraně dle této Smlouvy. Zhotovitel bere na vědomí a souhlasí s tím, že veškeré dokumenty (popřípadě jejich části), které jsou výstupem této Smlouvy (včetně datového modelu), je Objednatel oprávněn zpřístupnit třetím stranám v rámci výběrového či zadávacího řízení pro případné implementace systémů souvisejících s či návazných na ICT řešení pro potřeby Objednatele a následně v rámci realizace procesu implementace (implementací se pro účely této Smlouvy rozumí i tvorba programových rozhraní a proces testování), a též třetím stranám poskytujícím Objednateli servisní služby ve vztahu k ICT řešení a systémům souvisejícím s ICT řešením, to vše za podmínky, že Objednatel zaváže třetí strany k povinnosti zachovávat závazek mlčenlivosti (tj. zachovávat důvěrnost informací) a k využití poskytnutých podkladů pouze pro účely výběrového či zadávacího řízení a procesu implementace či poskytování servisních služeb. Pod pojem výběrové řízení spadá též jednání s jediným poskytovatelem/zhotovitelem/dodavatelem.

- 9.4 Stejným způsobem budou smluvní strany chránit skutečnosti tvořící obchodní tajemství a důvěrné informace třetí osoby, které mají být chráněny a utajovány a které byly touto třetí osobou některé ze smluvních stran poskytnuty se svolením jejich dalšího použití.
- 9.5 Po splnění Předmětu smlouvy je Zhotovitel povinen do 15 pracovních dnů vrátit Objednateli všechny poskytnuté materiály potřebné k provedení Díla obsahující důvěrné informace Objednatele nebo skutečnosti tvořící součást obchodního tajemství Objednatele včetně jejich případně pořízených kopií.
- 9.6 Bez ohledu na výše uvedená ustanovení se za důvěrné nepovažují informace, které:
- se staly veřejně známými, aniž by to zavinila záměrně či opomenutím smluvní strana,
  - měla přijímající smluvní strana k dispozici před uzavřením této Smlouvy, pokud takové informace nebyly předmětem jiné, dříve uzavřené smlouvy o ochraně informací,
  - jsou výsledkem postupu, při kterém k nim přijímající smluvní strana dospěje nezávisle na informacích získaných od druhé smluvní strany a je to schopna doložit svými záznamy,
  - po podpisu této Smlouvy poskytne přijímající smluvní straně třetí osoba bez závazku jejich ochrany,
  - příslušná smluvní strana písemně označí jako informace, na které se ustanovení tohoto článku Smlouvy nadále nevztahují.
- 9.7 Pokud bude součástí plnění zpracování osobních údajů, zavazuje se pro naplnění podmínek GDPR Zhotovitel dle výzvy Objednatele uzavřít se správcí osobních údajů smlouvu o zpracování osobních údajů.

## **Článek 10** **Podmínky provádění Díla**

- 10.1 Zhotovitel bude při provádění Díla postupovat s odbornou péčí, dodržovat obecně závazné právní předpisy, technické normy a ustanovení této Smlouvy. Zhotovitel se zavazuje dodržovat provozní podmínky, bezpečnostní předpisy a další interní pravidla a předpisy Objednatele, s nimiž bude seznámen.
- 10.2 Zhotovitel odpovídá za bezpečnost práce a ochranu zdraví svých zaměstnanců nebo zaměstnanců poddodavatele.
- 10.3 Pro případy prací prováděných v objektech v místech dle článku 5 této Smlouvy platí, že Zhotovitel odpovídá za a je povinen nahradit Objednateli v plné výši škody na objektech a zařízeních v nich umístěných, které zavinil on nebo poddodavatel.
- 10.4 Zhotovitel zajistí, aby jeho zaměstnanci a zaměstnanci poddodavatele podílející se na provádění Díla podle této Smlouvy při pobytu na pracovištích v místech dle článku 5 této Smlouvy dodržovali vnitřní předpisy, pokyny a směrnice, dodržovali předpisy upravující pohyb zaměstnanců, vozidel, materiálu, požární bezpečnost, ochranu zdraví při práci a další předpisy, se kterými budou Objednatelem seznámeni, přičemž o takovém seznámení musí být pořízen písemný zápis. Porušování či neplnění těchto pokynů může být důvodem k odstoupení od Smlouvy.
- 10.6 Zhotovitel prohlašuje, že má oprávnění vykonávat živnosti nezbytné pro splnění celého Předmětu smlouvy v rozsahu článku 2 této Smlouvy. Pokud o to Objednatel požádá, je Zhotovitel povinen umožnit mu nahlédnout do příslušných živnostenských oprávnění.
- 10.8 Pojištění.
- Zhotovitel se zavazuje uzavřít a udržovat v plné platnosti a účinnosti alespoň v průběhu provádění Díla dle této Smlouvy pojistnou smlouvu, jejímž předmětem je pojištění odpovědnosti za újmu způsobenou provozní činností Zhotovitele jiným osobám (dále jen „pojištění odpovědnosti“), a to do výše minimálně 3 000 000,- Kč, a to (i) za jednu pojistnou událost a (ii) v součtu pojistných událostí za rok, s maximální spoluúčastí 50 000,- Kč za pojistnou událost, a současně pojištění nesmí obsahovat vylouku týkající se (i) škod vzniklých v důsledku hrubé nedbalosti zaměstnance Zhotovitele, (ii) škod



vzniklých v důsledku vady výrobku nebo vadně provedených prací, (iii) škod vzniklých na věcech převzatých od Objednatele za účelem provedení prací ani (iv) následných finančních škod.

- b. Zhotovitel se zavazuje dodržovat podmínky pojištění a za jejich porušení nese plnou odpovědnost, pokud takové porušení bude mít vliv na nároky z pojištění (zejména na nevyplacení pojistného plnění nebo jeho snížení v důsledku porušení podmínek pojištění).
- c. Zhotovitel na vyzvu Objednatele předloží Objednateli do deseti (10) dnů kopii uzavřené a účinné pojistné smlouvy pro pojištění dle tohoto článku nebo osvědčení pojistitele o takové uzavřené pojistné smlouvě. Objednatel může vyzvat Zhotovitele k předložení dokladů uvedených v předchozí větě i opakovaně během účinnosti této Smlouvy.
- d. Nebude-li Zhotovitel udržovat platné pojištění ve smyslu ustanovení tohoto odstavce, bude tato skutečnost považována za podstatné porušení této Smlouvy.
- e. Zhotovitel konstatuje, že v souladu s obecnými pojistnými podmínkami pojištění odpovědnosti Zhotovitele a dle příslušných zákonných ustanovení bude případné pojistné plnění z titulu náhrady škody způsobené Zhotovitelem na majetku Objednatele na základě této Smlouvy hrazeno pojišťovnou přímo Objednateli.
- f. Nic v tomto odstavci nezbavuje Zhotovitele odpovědnosti a povinností daných mu touto Smlouvou.

10.9 Zhotovitel je povinen splnit akceptační testy (akceptační proceduru), a to v rámci maximálně 2 kol akceptačních testů. Při akceptačních testech Objednatel zkontroluje, zda ICT řešení naplňuje požadavky uvedené v - souboru Technické specifikace - přehled požadavků a souboru Technická specifikace – výkaz výměr, obou vložených v Příloze č. 1 této Smlouvy. V případě vyššího počtu kol akceptačních testů než dvou se podmínky řídí odst. 14.4 této Smlouvy, eventuálně odst. 16.1 písm. f) této Smlouvy.

10.10 Zhotovitel bere na vědomí, že Plnění této Smlouvy je spolufinancováno z prostředků Evropské unie a státního rozpočtu v rámci Integrovaného regionálního operačního systému (dále jen: „IROP“). Z tohoto vyplývají smluvním stranám povinnosti při realizaci Plnění dle této Smlouvy. Zhotovitel v souvislosti s uvedeným musí minimálně do konce roku 2030; pokud z platných právních předpisů vyplývá lhůta delší, potom po tuto delší dobu:

- a) plnit povinnosti pro něj vyplývající z financování Plnění této Smlouvy z prostředků Evropské unie a státního rozpočtu vztahující se k projektu s názvem „Rozvoj služeb eGovernmentu města Český Krumlov“, reg. č. CZ.06.3.05/0.0/0.0/16\_44/0006341, ze kterého je Dílo spolufinancováno;
- b) uchovávat tuto Smlouvu i veškerou dokumentaci, která vznikne jako součást Plnění či v souvislosti s Plněním včetně souvisejících účetních dokladů minimálně do konce roku 2030; pokud z platných právních předpisů vyplývá lhůta delší, potom po tuto delší dobu;
- c) poskytnout informace, součinnost a potřebné doklady či dokumenty související s realizací Plnění dle této Smlouvy zaměstnancům a zmocněncům oprávněných orgánů veřejné správy, zejména Centru pro regionální rozvoj, Ministerstvu pro místní rozvoj ČR, Ministerstvu financí ČR a příslušným orgánům finanční správy, Evropské komisi, Evropskému účetnímu dvoru a dalším kontrolním a jiným orgánům a vytvořit uvedeným subjektům podmínky pro provedení kontroly vztahující se k realizaci Plnění, umožnit jim provedení kontroly a poskytnout nezbytnou součinnost při provádění kontroly a současně poskytnout informace, součinnost a potřebné doklady či dokumenty související s realizací Plnění dle této Smlouvy Objednateli nejpozději do 4 pracovních dnů od vyzvání, a to po celou dobu udržitelnosti projektu uvedeného v čl. 1 této Smlouvy pod písm. B;
- d) na základě kontrol prováděných při monitorování projektu realizovat nápravná opatření, která mu budou uložena oprávněnými subjekty v souvislosti s IROP, a to v termínu, rozsahu a kvalitě podle požadavků stanovených příslušným kontrolním orgánem;
- e) oznámit neprodleně písemně Objednateli, že došlo ke splnění nápravných opatření dle odst. 10.10 písm. d) této Smlouvy, a rovněž uvést, kdo tato nápravná opatření uložil;

- f) na všech fakturách (daňových dokladech) bude uveden doslovný název a registrační číslo projektu, ze kterého je Dílo realizováno – tj.: Rozvoj služeb eGovernmentu města Český Krumlov, CZ.06.3.05/0.0/0.0/16\_44/0006341;
  - g) přenést na veškeré své případné poddodavatele, kteří Zhotoviteli poskytují součinnost při Plnění na základě této Smlouvy, všechny povinnosti stanovené v odst. 10.10 písm. a) - f) této Smlouvy s tím, že kontrola ze strany oprávněných orgánů a dalších subjektů uvedených v bodě pod písmenem c) tohoto ustanovení může být realizována i u poddodavatelů, zejména pokud na poddodávkách participují a Zhotovitel si sám nezajistil dostatečnou dokumentaci.
- 10.11 Zhotovitel bere na vědomí, že Dílo bude zpracováno v souladu s požadavky uvedenými v Technické specifikaci, která je součástí zadávací dokumentace k Těto části veřejné zakázky.

### **Článek 11** **Součinnost Smluvních stran**

- 11.1 Smluvní strany se zavazují, že se zdrží jednání, které by mohlo poškodit dobré jméno druhé smluvní strany.
- 11.2 Smluvní strany se zavazují úzce spolupracovat, zejména si poskytovat úplné, pravdivé a včasné informace potřebné k řádnému plnění svých závazků, přičemž v případě změny podstatných okolností, které mají nebo mohou mít vliv na plnění Smlouvy, jsou povinny o takové změně informovat druhou smluvní stranu bezodkladně, nejpozději však do tří (3) pracovních dnů po zjištění takové změny.
- 11.3 Smluvní strany se dále zavazují poskytnout druhé smluvní straně dohodnuté podmínky a součinnost umožňující řádné plnění Smlouvy. Detailní údaje o podmínkách a součinnosti (rozsah, způsob) jsou uvedeny v Příloze č. 1 této Smlouvy.
- 11.4 V zájmu plnění Smlouvy jsou smluvní strany povinny plnit řádně a včas své závazky tak, aby nedocházelo k prodlení s jejich plněním. Pokud se některá ze smluvních stran dostane do prodlení s plněním svých závazků, je povinna písemně oznámit bez zbytečného odkladu druhé smluvní straně důvod prodlení a předpokládaný termín a způsob nápravy.
- 11.5 Žádná ze smluvních stran není odpovědná za prodlení způsobené výhradně v důsledku prodlení s plněním závazků druhé smluvní strany.
- 11.6 Objednatel se zavazuje umožnit Zhotoviteli přístup k vlastnímu HW a SW v rozsahu nezbytném pro řádné plnění Smlouvy a vyčlenit k součinnosti své zaměstnance nezbytné pro řádné plnění Smlouvy Zhotovitelem. Objednatel se dále zavazuje zajistit součinnost dodavatelů stávajících systémů Objednatele nezbytných k integraci s Předmětem smlouvy a splnění funkčních požadavků Díla. Objednatel zároveň zajistí potřebné licence ke stávajícím systémům a popisy rozhraní stávajících systémů.
- 11.7 Zhotovitel nesmí od zákazníků Objednatele přijímat jakékoliv pokyny vztahující se k plnění Předmětu smlouvy, pokud k tomu nedá Objednatel písemný souhlas.

### **Článek 12** **Odpovědnost za vady, záruka za jakost**

- 12.1 Zhotovitel poskytuje Objednateli záruku za to, že Dílo a každá jeho část budou prosty všech faktických a právních vad.
- 12.2 Dílo má vady, jestliže neodpovídá účelu Díla určenému ve Smlouvě, nespňuje požadavky obsažené v Příloze č. 1 této Smlouvy, nemá vlastnosti stanovené Smlouvou, dokumentací dodanou podle této Smlouvy, obecně závaznými právními předpisy, popř. nemá vlastnosti stanovené harmonizovanými nebo dohodnutými technickými normami, podle nichž má být Dílo provedeno. V případě dokumentu „Prováděcí projekt“ je vadou takový návrh řešení procesů, který neumožňuje následnou implementaci popsaného řešení. Vlastností stanovené Smlouvou jsou i garantované parametry dle Přílohy č. 6 této Smlouvy. Dílo má právní vady, jestliže Zhotovitel porušil ustanovení článku 8 této Smlouvy.

- 12.3 Zhotovitel odpovídá za vady Díla v době předání a dále za vady, které se projevily v záruční době, jež činí 24 měsíců od dne řádného předání a převzetí Díla nebo jeho části dle článku 5 této Smlouvy (dále též jen „záruka“). Záruka se vztahuje na vady Díla zjištěné a písemně uplatněné v době trvání záruky. Zhotovitel nemá právo namítat, že právo z vad Díla bylo uplatněno opožděně, pokud je Objednatel uplatnil v rámci záruční doby. Pokud výrobce nabízí u daného HW, které je součástí dodání Díla podle této Smlouvy, záruku delší než 24 měsíců, uplatní se vůči tomuto HW samostatně záruka daná výrobcem včetně jejích parametrů, a to po skončení rozhodné doby 24 měsíců, kdy se uplatní i na tento HW záruka dle této Smlouvy.
- 12.4 Jelikož je Dílo složeno z více částí, záruční doba běží pro každou jednotlivou část zvlášť a začíná běžet od okamžiku převzetí jednotlivé dílčí části Díla. Záruční doba neběží po dobu reklamace vad. Převzetím části Díla je:
- u Analytické fáze okamžik akceptace Prováděcího projektu ze strany Objednatele,
  - u Implementační fáze podpis Implementačního protokolu,
  - u fáze Pilotní provoz podpis Předávacího protokolu.
- 12.5 Oznámení vad musí být zasláno Zhotoviteli písemně dle odst. 7.3 této Smlouvy bez zbytečného odkladu po jejich zjištění. Musí v něm být vada popsána a uvedena volba mezi nároky dle odst. 12.6 této Smlouvy. V pochybnostech se má za to, že oznámení vad bylo Zhotoviteli doručeno třetího dne po odeslání. Seznam osob Objednatele oprávněných učinit oznámení vady včetně kontaktních údajů je uveden v Příloze č. 5 této Smlouvy. Seznam osob Zhotovitele včetně kontaktních údajů, jimž bude oznámení vad odesláno, je též uveden v Příloze č. 5 této Smlouvy.
- 12.6 Při zjištění, že Dílo, resp. jeho část vykazuje vadu, má Objednatel na základě své volby právo buď:
- a) požadovat bezplatné odstranění vady poskytnutím nového bezvadného Plnění v přiměřené lhůtě, jedná-li se o vady neodstranitelné, nebo
  - b) požadovat bezplatné odstranění vady opravou Plnění, jestliže jsou vady odstranitelné, nebo
  - c) požadovat přiměřenou slevu z Ceny za Dílo, nebo
  - d) odstoupit od Smlouvy v případě vad představujících podstatné porušení Smlouvy ve smyslu článku 15 odst. 15.3 této Smlouvy.

Vadu dle písm. a) a b) je povinen Zhotovitel odstranit, respektive k odstranění vady nastoupit bez zbytečného odkladu a vyvinout maximální úsilí za účelem minimalizace doby trvání vady; nejpozději je Zhotovitel povinen odstranit vadu, respektive nastoupit k odstranění vad ve lhůtách stanovených v Příloze č. 6 této Smlouvy, pokud smluvní strany nedohodnou v konkrétním případě lhůtu jinou.

- 12.7 Odstranění vady nemá vliv na nárok Objednatele na smluvní pokutu a náhradu škody vzešlou z vady Díla.
- 12.8 O odevzdání nového Plnění v rámci odstranění vady a o odpovědnosti za vady tohoto Plnění platí ustanovení této Smlouvy týkající se místa a způsobu provádění Plnění, předání a převzetí Plnění a odpovědnosti za vady.
- 12.9 Kategorizace vad a lhůty pro jejich odstranění jsou uvedeny v Příloze č. 6 této Smlouvy. Zhotovitel je povinen dále navrhnout postup, který zamezí projevům vady při běžném provozu do doby definitivního odstranění vady, je-li takový.
- 12.10 V případě, že Objednatel požádá o opravu vady, na kterou se nevztahuje záruka, bude Zhotovitel Objednatele o tom, že na vadu se nevztahuje záruka, bezodkladně informovat; Zhotovitel a Objednatel budou v takovém případě postupovat dle Smlouvy o poskytování servisních služeb. V případě, že se následně ukáže, že vada měla být odstraněna v rámci záruky a nikoli v rámci služeb dle Smlouvy o poskytování servisních služeb, je Zhotovitel povinen bezodkladně, nejpozději však do 7 dnů od doručení písemné výzvy Objednatele, vrátit Objednateli úplatu za poskytnuté servisní služby dle Smlouvy o poskytování servisních služeb související s odstraňováním takové vady.
- 12.11 Pokud se v průběhu implementace ICT řešení zjistí, že Prováděcí projekt vykazuje vady či v něm navržené řešení je plně či částečně neproveditelné z důvodu vad Prováděcího projektu,

nemá Zhotovitel nárok na posunutí termínu provedení Díla ani případné zvýšení ceny Díla v souvislosti s úhradou nákladů spojených s činností potřebnou k dodání funkčního Díla.

### **Článek 13** **Náhrada újmy**

- 13.1 Náhrada újmy se řídí ustanoveními § 2894 a násl. občanského zákoníku. Smluvní strany tímto výslovně sjednávají povinnost náhrady nemajetkové újmy (např. poškození dobrého jména).
- 13.2 Obě smluvní strany se zavazují přijmout všechna jim dostupná opatření k tomu, aby se předešlo vzniku škod a aby případně vzniklé škody byly co nejmenší.
- 13.3 Nárok na náhradu škody vzniká vedle nároku na smluvní pokuty sjednané dle článku č. 14. této Smlouvy.
- 13.4 Žádná ze smluvních stran nebude považována za odpovědnou za nesplnění některého ustanovení této Smlouvy, budou-li příčinou nesplnění některého ustanovení této Smlouvy okolnosti nebo události, které jsou nezávislé na vůli povinné strany ve smyslu § 2913 odst. 2 občanského zákoníku (dále též jako „vyšší moc“).
- 13.5 V případě, že okolnosti vyšší moci bránící Zhotoviteli v řádném plnění této Smlouvy trvají déle než 3 měsíce, má Objednatel právo odstoupit od této Smlouvy. V případě, že okolnosti vyšší moci bránící Objednateli v řádném plnění této Smlouvy trvají déle než 3 měsíce, má Zhotovitel právo odstoupit od této Smlouvy.
- 13.6 Smluvní strana, která porušuje svou povinnost nebo která s přihlédnutím ke všem okolnostem má vědět, že poruší svou povinnost založenou touto Smlouvou, nebo která se dozví o okolnosti vyšší moci bránící plnění povinnosti dle této Smlouvy, je povinna oznámit písemně druhé smluvní straně povahu překážky, která jí brání nebo bude bránit v plnění povinnosti, a o jejích důsledcích. Zpráva musí být podána bez zbytečného odkladu, nejpozději však do pěti (5) pracovních dnů poté, kdy se povinná smluvní strana o překážce dověděla nebo při náležitě péči mohla dovědět. Druhá smluvní strana je povinna přijetí takové zprávy bez zbytečného odkladu písemně potvrdit. Stejným způsobem musí být obezrámena druhá smluvní strana o ukončení okolností vyšší moci bránících splnění povinností vyplývajících z této Smlouvy.

### **Článek 14** **Smluvní pokuty, úrok z prodlení**

- 14.1 Smluvní strany sjednávají smluvní pokutu pro následující případy:
- a) prodlení Zhotovitele s provedením Díla či jeho části (jakéhokoli Plnění) ve stanovené době,
  - b) nedodržení garantovaných parametrů Plnění,
  - c) porušení jiného, dále v tomto článku uvedeného závazku smluvních stran vyplývajících z této Smlouvy.
- 14.2 Smluvní pokuta pro případ prodlení Zhotovitele s provedením kterékoliv části Díla / Plnění činí za každý započatý kalendářní den prodlení 0,1 % z ceny té části, s jejíž realizací je Zhotovitel v prodlení.
- 14.3 V případě prodlení Objednatele s úhradou bezvadné faktury se sjednává úrok z prodlení ve výši 0,01% z dlužné částky za každý započatý kalendářní den prodlení.
- 14.4 Zhotovitel se zavazuje zaplatit Objednateli smluvní pokutu za porušení povinnosti dle čl. 10 odst. 10.9 této Smlouvy ve výši 50 000 Kč za každé další kolo akceptačních testů nad rámec dvou kol (tj. za třetí a každé další kolo akceptačních testů). Nárok na smluvní pokutu zakotvenou v tomto ustanovení nevzniká v případě, kdy důvody nesplnění akceptačních testů stojí výlučně na straně Objednatele.
- 14.6 Za porušení smluvních povinností uvedených v článku 9 je porušující Smluvní strana povinna zaplatit druhé Smluvní straně smluvní pokutu ve výši 50 000,- Kč za každé jednotlivé porušení stanovené smluvní povinnosti.

- 14.7 Smluvní pokuta pro případ nedodržení lhůt uvedených v Příloze č. 6 této Smlouvy se sjednává ve výši stanovené v Příloze č. 6 této Smlouvy.
- 14.9 Za porušení povinnosti uvedené v odstavci 10.8 této Smlouvy je Zhotovitel povinen zaplatit Objednateli smluvní pokutu ve výši 5 000,- Kč za každý započatý den prodlení.
- 14.10 Všechny výše uvedené smluvní pokuty jsou splatné do 30 (třiceti) kalendářních dní ode dne doručení písemné výzvy k jejímu zaplacení. Zaplacením smluvní pokuty není dotčeno právo oprávněné Smluvní strany na náhradu škody, a to včetně škody přesahující smluvní pokutu.
- 14.11 Smluvní strany konstatují, že s ohledem na význam závazků, k jejichž utvrzení smluvní pokuty dle této Smlouvy slouží, není podle jejich svobodné vůle výše sjednaných smluvních pokut nepřiměřená a že smluvní pokuty nejsou v rozporu s dobrými mravy ani poctivým obchodním stykem.
- 14.12 Zhotovitel prohlašuje, že zná účel této Smlouvy, a je si vědom skutečnosti, že na jejím včasném a řádném plnění je závislý provoz Objednatele a též jeho plnění vůči třetím subjektům. Zhotovitel dále prohlašuje, že je mu dostatečně znám důsledek porušení jeho povinností.

### **Článek 15** **Ukončení Smlouvy a odstoupení od Smlouvy**

- 15.1 Smlouvu lze ukončit písemnou dohodou Smluvních stran.
- 15.2 Od Smlouvy lze odstoupit pouze v případech podstatného porušení Smlouvy (viz článek 10 odst. 10.8 a článek 16 této Smlouvy) a v případech, které jsou v této Smlouvě výslovně stanoveny. Odstoupení od Smlouvy musí být písemné a nabývá účinnosti dnem doručení druhé Smluvní straně.
- 15.3 Z důvodu vady Díla, resp. Plnění lze od Smlouvy odstoupit (vadné plnění je podstatným porušením Smlouvy) v následujících případech:
- a) jedná se o neodstranitelnou vadu Díla,
  - b) Zhotovitel neodstraní řádně vytčenou odstranitelnou vadu Díla ve stanoveném termínu,
  - c) stejná vada se na Díle vyskytla více než pětkrát,
  - d) na Díle se vyskytl větší počet odstranitelných vad, přičemž větším počet vad se rozumí více než pět vad současně či deset vad postupně.
- 15.4 Odstoupí-li od Smlouvy Objednatel z důvodů na straně Zhotovitele, je Objednatel oprávněn ponechat si ve svém vlastnictví do té doby předané a převzaté části Díla včetně souvisejících Licencí, pokud již byly poskytnuty. V takovém případě má Zhotovitel právo na úhradu ceny za tato řádně dodaná Plnění. Zhotovitel je zároveň povinen na výzvu Objednatele neprodleně Objednateli předat rozpracované, dosud nepředané části Díla, a to ve stavu, v němž se tyto části v okamžiku odstoupení od Smlouvy nachází, a to včetně všech práv potřebných k dopracování a užívání dotčených částí Díla, minimálně v rozsahu Licence dle čl. 8 této Smlouvy. Rovněž je v takovém případě Zhotovitel povinen předat Objednateli všechny dosud nepředané, byť rozpracované, výkresy, specifikace a ostatní dokumentaci vypracovanou Zhotovitelem nebo jeho poddodavateli k datu odstoupení od Smlouvy, a to včetně všech práv (licencí) potřebných k dopracování a užívání dokumentace, minimálně v rozsahu Licence dle čl. 8 této Smlouvy. Zhotovitel má v takovém případě právo na úhradu poměrné části ceny za takto předaná Plnění, a to v závislosti na míře rozpracovanosti (resp. dopracovanosti) předávaných částí Díla, resp. dokumentace. Pokud Objednatel nevyužije svého práva, vrátí si Smluvní strany do té doby poskytnutá plnění.
- 15.5 Odstoupí-li od Smlouvy Zhotovitel z důvodů na straně Objednatele, má Zhotovitel právo na zaplacení části ceny odpovídající plnění této Smlouvy až do okamžiku odstoupení. Zaplacené Plnění se stává vlastnictvím Objednatele. Spolu se zaplaceným Plněním nabývá Objednatel oprávnění z Licence, jež se k tomuto Plnění váže.
- 15.6 Odstoupení od Smlouvy se nedotýká nároku na zaplacení smluvních pokut, náhrady škody, ochrany obchodního tajemství a důvěrných informací a dalších ustanovení této Smlouvy, která podle dohody Smluvních stran nebo vzhledem ke své povaze mají trvat i po ukončení Smlouvy.

## **Článek 16** **Podstatné porušení Smlouvy**

- 16.1 Podstatným porušením Smlouvy Zhotovitelem je:
- a) prodlení Zhotovitele s provedením Díla, resp. Plnění ve sjednaném termínu, které je delší než 15 kalendářních dnů;
  - b) prodlení Zhotovitele s odstraněním vady dle článku 12 odst. 12.6 písm. a) nebo b) této Smlouvy ve sjednaném čase, které je delší než 15 (patnáct) kalendářních dnů;
  - c) porušení povinností uvedených v článku 9 této Smlouvy;
  - d) pokud Prováděcí projekt obsahově nevyhovuje podmínkám uvedeným v Příloze č. 1 této Smlouvy (vyjma požadavků v excelovém souboru označených v sloupci „Nepovinné parametry“, pokud se tento sloupec v excelovém souboru Přílohy č. 1 této Smlouvy nachází),
  - e) porušení povinnosti Zhotovitele udržovat platná pojištění ve smyslu ustanovení článku 10 odst. 10.8 této Smlouvy,
  - f) opakování akceptačních testů nad rámec čtyř (4) kol (tj. při 5. a každém dalším kole opakování akceptačních testů)
  - g) případy uvedené v odst. 15.3 této Smlouvy.
- 16.2 Podstatným porušením Smlouvy Objednatelem je:
- a) prodlení Objednatele s úhradou faktury po dobu delší než 20 kalendářních dnů;
  - b) porušení povinností uvedených v článku 9 této Smlouvy.

## **Článek 17** **Řešení sporů**

- 17.1 Smluvní strany se zavazují vyvinout maximální úsilí ke smírnému odstranění a vyřešení případných sporů či nejasností, a to zejména prostřednictvím oprávněných osob nebo statutárních orgánů.
- 17.2 Jakékoliv spory, které vzniknou mezi Smluvními stranami v souvislosti s touto Smlouvou, včetně jejího uzavření, platnosti, a práva s těmito spory související budou řešeny příslušným obecným soudem.

## **Článek 18** **Závěrečná ustanovení**

- 18.1 Smluvní strany prohlašují, že předmět svých závazků považují za dostatečně určený, určitý a srozumitelný.
- 18.2 Právní vztahy založené touto Smlouvou se řídí českým právním řádem, zejména ustanoveními občanského zákoníku o příslušném smluvním typu, případně ustanovením § 1746 odst. 2 občanského zákoníku a ustanoveními autorského zákona ve vztahu k autorskému dílu.
- 18.3 Stane-li se některé ustanovení Smlouvy neplatným nebo neúčinným, nedotýká se to ostatních ustanovení této Smlouvy, která zůstávají platná a účinná. Smluvní strany se zavazují v souladu s článkem č. 18 odst. 18.7 dodatkem k této Smlouvě nahradit ustanovení neplatné či neúčinné novým ustanovením platným nebo účinným, které nejlépe odpovídá původně zamýšlenému účelu ustanovení neplatného nebo neúčinného. Do té doby platí odpovídající úprava obecně závazných právních předpisů České republiky.
- 18.4 Zhotovitel podpisem této Smlouvy přebírá na sebe nebezpečí změny okolností ve smyslu ustanovení § 1765 občanského zákoníku.
- 18.5 Smluvní strany se dohodly, že žádná z nich není oprávněna postoupit svá práva a povinnosti vyplývající ze Smlouvy třetí straně bez předchozího písemného souhlasu druhé smluvní strany,

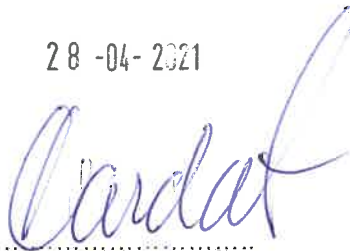
včetně peněžitých pohledávek za druhou smluvní stranou. Součástí souhlasu s postoupením pohledávky musí být dohoda smluvních stran o způsobu úhrady daně z přidané hodnoty z Plnění, ke kterému se postupovaná pohledávka váže, tak, aby došlo k řádné úhradě daně a nevzniklo ručení příjemce zdanitelného plnění ve smyslu ustanovení § 109 zákona o DPH. Nedojde-li k takové dohodě, může být souhlas s postoupením pohledávky odepřen.

- 18.6 Tato Smlouva se vyhotovuje ve třech (3) vyhotoveních s platností originálu, z nichž Objednatel obdrží dvě (2) vyhotovení a Zhotovitel jedno (1) vyhotovení.
- 18.7 Tuto Smlouvu lze upravovat pouze dohodou smluvních stran písemnými v řadě číslovanými dodatky s výjimkou změny oprávněných osob uvedených v Příloze č. 5 této Smlouvy, kde platí odstavec 7.2 této Smlouvy.
- 18.8 Smlouva nabývá platnosti dnem jejího podpisu poslední ze smluvních stran a je uzavírána na dobu určitou do splnění veškerých závazků vyplývajících ze Smlouvy.
- 18.9 Smluvní strany souhlasí s tím, že tato Smlouva bude v plném rozsahu uveřejněna způsobem stanoveným v zákoně č. 340/2015 Sb., o zvláštních podmínkách účinnosti některých smluv, uveřejňování těchto smluv a o registru smluv (zákon o registru smluv).
- 18.10 Tato Smlouva nabývá účinnosti uveřejněním v Registru smluv. Toto uveřejnění zajistí Objednatel.
- 18.11 Nedílnou součástí této Smlouvy jsou přílohy:

Číslo	Příloha
1	Předmět smlouvy a předání a převzetí Plnění
2	Cena za Dílo, její součásti a platební podmínky
3	Místo plnění
4	Doba plnění, harmonogram
5	Oprávněné osoby smluvních stran
6	Garantované parametry a sankce při jejich nedodržení, kategorizace vad a lhůty pro jejich odstranění
7	Seznam poddodavatelů

Datum:  
Za  
Objednatele:

28 -04- 2021



Podpis:  
Jméno: Mgr. Dalibor Carda  
Funkce: starosta města

Datum: 21. 4. 2021  
Za Zhotovitele:



Podpis:  
Jméno: Ladislav Kocour  
Funkce: ředitel regionálního centra



**AUTOCONT a.s.** 5  
Pražská třída 2239/16  
370 04 České Budějovice  
Tel.: 910 978 110, DIČ: CZ04308697



Příloha č. 1

Předmět smlouvy a předání a převzetí Plnění

Předmět plnění včetně podmínek jeho předání a převzetí je blíže specifikován v dokumentech Technické specifikace uvedených níže (dále jen souhrmně „**Technická specifikace**“);

Technická specifikace . minimální požadavky:

13. Doplnění infrastruktury a modernizace síťových rozvodů				
Id	Část	Parametr	Popis parametru	Nabídka AutoCont
1	2ks L3 přepínač (CORE)	Typ zařízení	L3 switch	ANO
2		Velikost	1U	ANO
3		Počet zařízení	Součástí dodávky jsou 2ks zařízení.	2 ks HPE Aruba CX 8320 (JL479A)
4	Porty		Minimálně 48x1/10 Gbit/s SFP+ optických portů s volitelným fyzickým rozhraním	48x SFP+ optických portů
5			Podpora originálních transceiverů výrobce: 10GBASE-SR, 10GBASE-LR, 10GBASE-ER, 10GBASE-T SFP+	ANO
6			Minimálně 6x40Gbit/s QSFP+ optických portů s volitelným fyzickým rozhraním	6x QSFP+ optických portů
7	Zdroje a chlazení		2x interní hot-swap AC napájecí zdroj	2x interní 400W AC napájecí zdroj
8			Redundantní hot-swap ventilátory	5 ks
9			Směr proudění vzduchu zařízením: zepředu-do zadu	front to back
10	Propustnost		Minimální propustnost přepínače: 2 Tbit/s	2,5 Tbit/s
11	Paketový výkon		Minimální paketový výkon přepínače: 1090 Mpps	1,905 Mpps
12	Funkce a protokoly		Podpora jumbo rámců včetně velikosti 9216 Byte	ANO
13			Podpora linkové agregace IEEE 802.1AX	ANO
14			Konfigurovatelné rozkládání LACP zátěže podle L2 a L3	ANO
15			Minimální počet LACP skupin/linek ve skupině: 48/8	54/16
16			Podpora seskupení portů Multi-chassis LAG (IEEE 802.3ad) mezi různými prvky	ANO
17			Minimálně 4000 aktivních VLAN podle IEEE 802.1Q	4040



18		Minimálně 14 000 záznamů v tabulce MAC adres	98 304
19		Protokol pro definici šířených VLAN: MVRP	ANO
20		Podpora IEEE 802.1s a IEEE 802.1w	ANO
21		Podpora STP instance per VLAN s 802.1Q tagováním BPDU (např. PVST+)	ANO
22		Detekce protilehlého zařízení pomocí LLDP	ANO
23		Detekce jednosměrnosti optické linky (např. UDLD nebo ekvivalentní)	ANO
24		DHCP relay pro IPv4 a IPv6	ANO
25		Podpora zapouzdření: GRE over IPv4	ANO
26		DNS klient pro IPv4 a IPv6	ANO
27		Podpora NTPv4 pro IPv4 a IPv6 včetně VRF a MD5 autentizace	ANO
28		Podpora Layer3 routed port	ANO
29		Statické směrování IPv4 a IPv6	ANO
30		Dynamické směrování OSPF, OSPFv3, BGP	ANO
31		Podpora VRRPv2 a VRRPv3	ANO
32		Minimálně 128 000 záznamů ve směrovací tabulce IPv4 unicast	ANO
33		Minimální 64 000 záznamů ve směrovací tabulce IPv6 unicast	ANO
34		Podpora route map	ANO
35		ECMP včetně možnosti konfigurace rozkládání zátěže podle L3 a L4	ANO
36		Podpora virtuálních směrovacích instancí (VRF)	ANO
37		Podpora IGMPv3 a IGMP snooping	ANO
38		Směrování multicast: PIM-SM	ANO
39		Hardware podpora IPv4 a IPv6 ACL	ANO
40		IEEE 802.1p – Minimálně 8 front	ANO
41		ACL klasifikace na úrovni zdrojové/cílové MAC adresa, zdrojová/cílová IPv4/IPv6 adresa, číslo zdrojového/cílového portu, protokol, TTL hodnota, číslo VLAN	ANO
42		HW ochrana proti zahlcení portu (broadcast/multicast/unicast) nastavitelná na množství paketů za vteřinu	ANO
43		BPDU guard a Root guard	ANO
44		Konfigurovatelný Control plane policing (CoPP)	ANO
45	Management	CLI formou RJ45 serial konsole port	ANO

46		Konfigurace zařízení v člověku čitelné textové formě	ANO
47		OoB management formou portu RJ45 s podporou ethernetu	ANO
48		USB port pro přenos konfigurace a firmware	ANO
49		Podpora SSHv2, SFTP a HTTPS pro IPv4 a IPv6	ANO
50		Podpora RSA s délkou klíče minimálně 4096 bitů	ANO
51		Podpora SNMPv2c a SNMPv3	ANO
52		Možnost omezení přístupu k managementu (SSH, SNMP) pomocí ACL	ANO
53		TACACS+ nebo RADIUS klient pro AAA (autentizace, autorizace, accounting)	ANO
54		SPAN port mirroring, alespoň 4 různé obousměrné session	ANO
55		TCP a UDP SYSLOG pro IPv4 a IPv6 s možností logování do více SYSLOG serverů	ANO
56		Podpora automatických i manuálních snapshotů systému	ANO
57		Podpora standardního Linux Shellu (BASH) pro debugging a skriptování	ANO
58		Podpora skriptování v jazyce Python – lokální interpret jazyka v přepínači	ANO
59		Integrovaný nástroj na odchyt paketů (např. WireShark nebo ekvivalentní)	ANO
60		Monitoring a troubleshooting - interpretace uživatelských skriptů monitorujících definované parametry síťového provozu s možností automatické reakce na události	ANO
61		Interní SSD uložisté pro sběr provozních dat a pokročilou diagnostiku zařízení	ANO
62		Podpora OVSDB	ANO
63		Analýza síťového provozu sFlow podle RFC 3176	ANO
64		Ochrana proti nahrání modifikovaného SW do zařízení prostřednictvím image signing a funkce secure boot, která ověřuje autentičnost a integritu OS zařízení prostřednictvím TPM chipu.	ANO
65		Podpora REST API v režimech read-only a read-write pro automatizaci nastavení	ANO
66	SFP moduly	10ks 10G SFP+ LC LR 10km SMF Transceiver (originální od výrobce, ne OEM)	10x (HPE PN:J9151E)
67		10ks 10G SFP+ LC SR 300m MMF Transceiver (originální od výrobce, ne OEM)	10x (HPE PN:J9150D)
68		4ks 1G SFP RJ45 T 100m Cat5e Transceiver (originální od výrobce, ne OEM)	4x (HPE PN:J8177D)
69		4ks 40G QSFP+ LC LR4 SM Transceiver (originální od výrobce, ne OEM)	4x (HPE PN:JH232A)
70	<b>17ks L2+ přepínač (ACCESS)</b>	Třída zařízení	ANO
71		Formát zařízení do 19" racku	ANO

72	Velikost zařízení	1U	ANO
73	Počet zařízení	Součástí dodávky je 17ks zařízení.	17 ks HPE Aruba CX 6200F (JL725A)
74	Porty	Minimálně 24x10/100/1000Mbit RJ45	24x10/100/1000Mbit RJ45
75		Minimálně 4x SFP/SFP+ 1G/10G port nezávislých optických portů s volitelným fyzickým rozhraním	4x SFP+
76		10Gbit opt. interface zpětně kompatibilní se 1000Mbit/s transceivery	ANO
77		Všechny ethernet porty jsou dostupné zepředu	ANO
78	Zdroj a napájení	Minimálně 1x interní AC napájecí zdroj	ANO
79		Podpora PoE+ dle standardu 802.3at	ANO
80		Dostupný výkon pro PoE+ napájení min. 370W	ANO
81		Podpora Energy Efficient Ethernet (802.3az)	ANO
82	Propustnost	Minimální celková propustnost přepínače 128 Gbps	128 Gbps
83	Paketový výkon	Celkový minimální paketový výkon přepínače 95 Mpps	95.2 Mpps
84	Paměťový buffer	Paměťový buffer minimálně 8MB	8 MB Packet Buffer Memory
85	Vlastnosti stohování	Minimální podporovaný počet přepínačů ve stohu 8	8
86		Stohování přes standardizované síťové rozhraní	ANO
87		Stoh podporuje distribuované přepínání paketů	ANO
88		Kterýkoli prvek ve stohu může být řídicím prvkem (1:N redundance)	ANO
89		Jednotná konfigurace stohu (IP adresa, správa, konfigurační soubor)	ANO
90		Seskupení portů IEEE 802.3ad mezi různými prvky stohu (Multichassis LAG)	ANO
91		Stoh funguje jako jedno L3 zařízení (router, gateway, peer) včetně podpory dynamických směrovacích protokolů jako je OSPF	ANO
92		Stohování mezi vzdálenými lokalitami až 10 km	ANO
93	Základní funkce a protokoly	Podpora "jumbo rámců" včetně velikosti 9220 Byte	ANO
94		Podpora linkové agregace IEEE 802.1AX	ANO
95		Konfigurovatelné rozkládání LACP zátěže podle L3 a L4	ANO
96		Počet LACP skupin/linek ve skupině: 32/8	ANO
97		Počet záznamů v tabulce MAC adres 16 000	ANO
98		Protokol pro definici šířených VLAN - MVRP	ANO
99		Podpora minimálně 4000 aktivních VLAN podle IEEE 802.1Q	ANO

100	Zařazování do VLAN podle protokolu 802.1v	ANO
101	IEEE 802.1s - Multiple Spanning Tree	ANO
102	STP instance per VLAN s 802.1Q tagováním BPDU (např. PVST+)	ANO
103	Detekce protilehlého zařízení pomocí LLDP a rozšíření LLDP-MED	ANO
104	Detekce jednosměrnosti optické linky (např. UDLD)	ANO
105	DHCP relay pro IPv4 a IPv6 včetně option 82 a 79	ANO
106	NTP pro IPv4 a IPv6 včetně MD5 autentizace	ANO
107	Statické směrování IPv4 a IPv6	ANO
108	Dynamické směrování OSPFv2 a OSPFv3	ANO
109	IGMP v2 a v3	ANO
110	MLD v1 a v2	ANO
111	Hardware podpora IPv4 a IPv6 ACL	ANO
112	ACL definice na základě skupiny fyzických portů	ANO
113	ACL aplikovatelný na rozhraní IN včetně virtuálních VLAN	ANO
114	BPDU guard a Root guard	ANO
115	DHCP snooping pro IPv4 a IPv6	ANO
116	HW ochrana proti zahlcení (broadcast/multicast/unicast storm) nastavitelná na % rychlosti portu a množství paketů za vteřinu	ANO
117	ICMPv4 a ICMPv6 rate-limiting per port	ANO
118	Podpora ověřování 802.1X včetně více uživatelů per-port: 32 už./port	ANO
119	RADIUS MAC autentizace, probíhající před 802.1x pro případy, že koncové zařízení není softwarově vybaveno pro 802.1x autentizaci	ANO
120	Dynamické zařazování do VLAN a přidělení QoS podle RFC 4675	ANO
121	Podpora 802.1X Guest VLAN	ANO
122	ověřování 802.1x volitelně bez omezení přístupu (pro monitoring a snadné nasazení 802.1x)	ANO
123	Podpora IPv6 RA Guard	ANO
124	IP source guard / dynamic IP lockdown pro IPv4 a IPv6	ANO
125	Podpora Dynamic ARP protection	ANO
126	Port security - omezení počtu MAC adres na port, statické MAC, možnost definování akcí při překročení	ANO

127		Ochrana proti opakovaným výpadkům linek (flapování) s možností konfigurace citlivosti a akce při překročení	ANO
128		Ochrana control plane (CPU) před útoky typu DoS	ANO
129		Podpora IPv4 a IPv6 QoS	ANO
130		IEEE 802.1p - minimální počet front 8	ANO
131	Management	CLI formou RJ45 serial konsole port	ANO
132		USB konzolový port	ANO
133		Konfigurace zařízení v člověku čitelné textové formě	ANO
134		Podpora managementu přes IPv4 i IPv6	ANO
135		SSHv2 a SFTP	ANO
136		Podpora SNMPv2c a SNMPv3	ANO
137		RMON	ANO
138		Možnost omezení přístupu k managementu (SSH, SNMP) pomocí ACL	ANO
139		Dualní flash image	ANO
140		TCP a UDP SYSLOG pro IPv4 a IPv6 s možností logování do více syslog serverů	ANO
141		Podpora oddělených čítačů paketů pro IPv4 a IPv6 provoz	ANO
142		Aktivní monitoring dostupnosti RADIUSu přednastaveným jménem a heslem	ANO
143		Podpora TACACS+	ANO
144		Konfigurační změny pomocí naplánovaných pracovních úloh (Job scheduler)	ANO
145		Analýza síťového provozu sFlow podle RFC 3176	ANO
146	SPAN port mirroring, alespoň 4 různé obousměrné session	ANO	
147	Zrcadlení provozu na základě filtrů: Mac-adresa, VLAN, ACL (traffic mirroring)	ANO	
148	Podpora IP SLA pro měření zpoždění provozu VoIP	ANO	
149	Podpora OpenFlow verze 1.3	ANO	
150	REST API pro automatizaci nastavení, včetně popory CLI a batch CLI příkazů	ANO	
151	Podpora Chromecast Gateway	ANO	
152	Funkce mDNS brány pro distribuci a filtraci multicast služeb napříč IP subenty. (Apple Bonjour Gateway)	ANO	
153	Podpora service insertion včetně technologie VXLAN	ANO	

154			Automatická konfigurace portu podle připojeného zařízení	ANO
155			Podpora Cloud based management	ANO
156		SFP moduly	36ks 10G SFP+ LC SR 300m MMF Transceiver	36x OEM (HPE PN:J9150D)
157			8ks 10G SFP+ LC LR 10km SMF Transceiver	8x OEM (HPE PN:J9151E)
158	<b>SOFTWARE PRO MANAGEMENT A MONITORING SÍTĚ</b>	Základní vlastnosti	Zadavatel požaduje dodání software pro centrální management síťových prvků od stejného výrobce jako dodávané síťové prvky, který zabezpečí hromadnou konfiguraci všech dodávaných prvků a validaci jejich konfigurace. Dále management ukládá předchozí verze konfigurace a v případě potřeby je schopen rychlého rollbacku zpět po jakémkoliv změně.	ANO HPE Aruba NetEdit
159			Software bude dodán ve formě virtuální appliance (OVA nebo podobný formát) nebo HW appliance bez nutnosti pořizovat další licence např. pro OS nebo databáze.	ANO SW appliance pro Vmware
160			Požadovaný management software musí disponovat auditními a validačními funkcemi, které pomáhají zabezpečit nastavení sítě dle doporučení výrobce a pro případ jakýchkoliv problémů je schopen vyhledat a zobrazit všechny změny konfigurace hardwaru a softwaru.	ANO
161			Klíčové vlastnosti SW: - Možnost konfigurace s automatickou validací příkazů a souladem s doporučením výrobce - Schopnost prohlížení a editaci více konfigurací najednou - Schopnost provádět ověřovací testy dodržování nastavených požadavků firemních standardů a síťové architektury - Schopnost automatického nasazení rozsáhlých sítí bez programování	ANO
162		Licence	Dodávka musí obsahovat veškeré potřebné licence pro splnění požadovaných vlastností a parametrů. Pro provoz systému bude využito stávajícího HW a licencí SW zadavatele (viz popis současného stavu).	ANO kromě běhového virtualizačního SW nevyžaduje žádné licence
163	<b>PÁSKOVÁ KNIHOVNA</b>	Formát zařízení	19" RACK provedení	ANO
164		Kategorie zařízení	Uložiště pásek s automatickou výměnou pásek v páskových mechanikách	Dell EMC ML3 Tape Library, LTO-7, 8Gb FC
165		Výška zařízení	maximálně 4U (rack unit)	ANO, 3U
166		Kapacita médií	Kapacita vyměnitelných médií: Minimálně 32	ANO, 32
167		Rozhraní	1 x Ethernet pro vzdálenou správu	ANO
168		Počet mechanik	Počet podporovaných mechanik: Minimálně 2	ANO, 3 (half-height)
169		Podporovaný standard	Podporovaný standard páskové mechaniky: LTO-7 nebo novější	ANO

170		Podpora kazet s páskami Ultrium 6 a Ultrium 7	ANO
171	Podpora kazet	Součástí čtečka čárových kódů	ANO
172	Čtečka čárových kódů	Mechanika do dodávané páskové knihovny	ANO
173	Pásková mechanika	Mechanika je plně kompatibilní s dodávanou páskovou knihovnou a se zálohovacím SW zadavatele (Veeam)	ANO
174		Standard záznamu: LTO Ultrium 7	ANO
175		Typ rozhraní: Minimálně 8Gb Fibre Channel.	ANO
176		Podporované kazety s páskami - čtení i zápis: Ultrium 6, Ultrium 7	ANO
177	Ostatní požadavky	Součástí dodávky je minimálně 25 ks pásek LTO-7 a 2 ks čistících pásek	25 ks LTO7 Tape Media, 2 ks LTO Cleaning Tape
178	<b>ZÁLOŽNÍ ZDROJ NAPÁJENÍ (UPS)</b>	Maximální výška	ANO, model APC Smart-UPS X 3000VA Rack/Tower LCD w.net
179		Maximální šířka	ANO
180		Maximální hloubka	ANO
181		Max. nastavitelný výkon (W)	ANO
182		Zkreslení výstupního napětí	ANO
183		Jiná výstupní napětí	ANO
184		Doba přeprnutí	ANO
185		Doba přechodu	ANO
186		Kmitočet na vstupu	ANO
187		Rozsah vstupního napětí pro napájení z rozvodné sítě	ANO
188		Počet napájecích kabelů	ANO
189		Jiná vstupní napětí	ANO
190		Port rozhraní (s)	ANO
191		Ovládací panel	ANO
192		Zvukové upozornění	ANO
193		Nouzové vypínání	ANO

194			Bezúdržbový olověný zatavený akumulátor se suspendovaným elektrolytem: neteče	ANO
195	Typ baterie		3hod.	ANO
196	Obvyklá doba nabíjení		738	ANO
197	Kapacita Baterie (VAh)		2U	ANO
198	Výška stojanu		Bezúdržbový olověný zatavený akumulátor se suspendovaným elektrolytem: neteče	ANO
199	Typ baterie		Žapouzdřené akumulátory	ANO, model APC Smart-UPS X 120V Extern. Battery Pk Rack/Tower
200	Montáž baterií		2	ANO
201	Počet bateriových modulů		10	ANO
202	Počet bateriových bloků v řetězci		1200	ANO
203	Kapacita Baterie (VAh)		85mm, 8.5cm	ANO
204	Maximální výška		432mm, 43.2cm	ANO
205	Maximální šířka		667mm, 66.7cm	ANO
206	Maximální hloubka		Klimatizační jednotka typu INVERTER včetně rozvodů chladiwa (Cu potrubí, izolace, kom.kabel)	ANO, viz samostatná specifikace v části Dokumentace
207	Detektor požáru		Kombinovaný opticko-kouřový detektor požáru	ANO
208	Detektor pohybu pro 1 místnost		Detektor pohybu pro 1 místnost, dosah alespoň 10m, zorný úhel 85°	ANO
209	Detektor rozbíjení skla		Detektor rozbíjení skla (včetně detekce tlakového nárazu)	ANO
210	Detektor otevření oken a dveří		Magnetický kontakt otevření dveří a oken	ANO
211	IP kamera		IP kamera – rozlišení alespoň 1280x1024, až 10 snímků za sekundu, duplex.audio, PoE	ANO
212	Rozšíření přístupového systému o 1 vchod		Rozšíření přístupového systému o 1 vchod – snímač, dveřní jednotka, elektrický otevírač, klávesnice samostatná	ANO
213	SW licence		Případně příslušné SW licence k uvedeným zabezpečovacím prvkům	ANO
214	Modernizace sáťových rozvodů v budově úřadu		Předmětem plnění je provedení propojení síťových rozvaděčů v budově městského úřadu (Kaplická 439) pomocí optických spojů dle schéma a navrženého výkazu výměr, který je součástí zadávací dokumentace.	ANO, viz samostatný výkaz výměr
215	Požadavky na dodávku HW		Hardware musí být dodán zcela nový, plně funkční a kompletní (včetně příslušenství).	ANO, uchazeč doloží při předání HW



216	Licence	Dodávka musí obsahovat veškeré potřebné licence pro splnění požadovaných vlastností a parametrů.	ANO, uchazeč doloží při předání SW
217	Potvrzení výrobce	Uchazeč je povinen s dodávkou doložit oficiální potvrzení lokálního zastoupení výrobce, že všechna dodávaná zařízení (seznam sériových čísel dodávaných zařízení) jsou určena pro český trh a lokální zastoupení výrobce bude dodávané zařízení podporovat.	ANO, uchazeč doloží při předání HW
218	Instalace, konfigurace, školení	Součástí předmětu plnění je doprava, instalace, konfigurace a oživení systémů a zařízení včetně základního zaškolení administrátorů v celkovém maximálním rozsahu 10 MD (člověkodní).	ANO, je součástí nabídkové ceny

Technická specifikace – výkaz výměr:

<b>13. Modernizace páteřních optických a metalických propojů - výkaz výměr AUTOCONT</b>				
<b>Id</b>	<b>Název položky</b>	<b>Jedn.mn. m / ks</b>	<b>Cena za jedn. bez DPH</b>	<b>Cena celkem bez DPH</b>
<b>A. Materiál</b>				
	<b>Datový rozvaděč , základní vybavení</b>			
	Vyřazovací panel 1U, 19", 5x plast. oko	8	470,00	3 760,00
	Sada spojovacího mater. M6 do rámu 19"	16	35,00	560,00
	<b>FO rozvaděče, vybavení</b>			
	Optický rozvaděč 24 pozic SC/LC/E2000 1U, 19" výsuvná, černá	6	1 190,00	7 140,00
	Záslepka do SC portu, černá	0	5,00	0,00
	Vývodka PVC 16mm, SCAMIE	16	28,00	448,00
	Optická kazeta pro 4x6 svarů, s držáky a víkem	24	240,00	5 760,00
	Coupling LC-LC Duplex SingleMode	120	77,00	9 240,00
	Coupling LC-LC Duplex MultimodeMode	24	72,00	1 728,00
	FO Pigtail LC 9/125 2m	240	86,00	20 640,00
	FO Pigtail LC 50/125 2m	48	86,00	4 128,00
	Ochrana svaru, předsmrštěná, 60mm, 2.5mm	288	6,00	1 728,00
	Pomocný materiál pro ukončení FO	6	300,00	1 800,00
	FO cable 12x09/125u" SM, LSOH AE02, KDP	280	22,30	6 244,00

**25 / 39**

FO cable 24x09/125u" SM, LSOH AE02, KDP	840	36,40	30 576,00
FO cable 12x50/125u" MM, LSOH AE02, KDP	280	31,20	8 736,00
<b>Sif:komponenty-LAN</b>			
Modulární patch panel 24xport, černý, 1U	2	430,00	860,00
Keystone Cat6A STP, beznástrojový	48	90,00	4 320,00
Instal. kabel 10Giga Cat6A, 4x2xAWG23 drát U/FTP 550MHz, LSOH Euroclass Eca	2280	15,70	35 796,00
Pomocný materiál pro ukončení LAN	2	250,00	500,00
<b>Instalační materiál</b>			
Lišta plastová LHD 40x40mm, bílá	30	64,70	1 941,00
Lišta plastová LHD 40x20mm, bílá	100	40,40	4 040,00
Trubka PVC pr.25mm, IES	100	14,70	1 470,00
Přichytka PVC pr.25mm, IES	150	4,40	660,00
Spojka PVC pr.25mm, IES	20	8,90	178,00
Kotevní materiál	280	4,50	1 260,00
Těsnící tmel, pěna	1	150,00	150,00
Pomocný instal.materiál	1	2 000,00	2 000,00
<b>Materiál celkem</b>			<b>155 663,00</b>
<b>B. Montáž a služby</b>			
<b>Datový rozvaděč - dodávka, montáž</b>			
Montáž základního vybavení-panely, police	16	90,00	1 440,00
<b>Instalace, zapojení FO</b>			
Montáž optického rozvaděče, úpravy	6	680,00	4 080,00
Základní vybavení FO rozvaděčů	6	480,00	2 880,00
Příprava opt. kabelu	16	140,00	2 240,00
Příprava optického vlákna	288	40,00	11 520,00
Ukončení optokabelu	288	430,00	123 840,00
Značení a popis FO	144	30,00	4 320,00
Vysvazkování kabeláže FO	80	30,00	2 400,00
<b>Instalace, zapojení LAN</b>			
Zapojení kabelu FTP na patch panel	48	90,00	4 320,00

Značení a popis LAN		48	30,00	1 440,00
Vysvazkování kabeláže LAN		10	30,00	300,00
<b>Instalace kabelových tras a rozvodů</b>				
Vytýčení a vyhledání trasy vedení	2000	3,00		6 000,00
Instalace PVC instal. lišty	130	28,00		3 640,00
Instalace ochranné trubky pevně	100	28,00		2 800,00
Montáž FO kabelu do trubky, žlabu	1400	30,00		42 000,00
Montáž FTP kabelu do trubky, žlabu	2280	10,00		22 800,00
Odkrytí a zakrytí kabelových žlábků	230	10,00		2 300,00
Odkrytí a zakrytí stávající kabelové trasy	200	12,00		2 400,00
<b>Úpravy, pomocné práce</b>				
Zhotovení prostupu cihl.zdiva do 300mm	14	350,00		4 900,00
Úpravy a pomocné práce mimo položky (hod. sazba)	16	350,00		5 600,00
<b>Ostatní náklady</b>				
Měření FO-segment	144	270,00		38 880,00
Měření - segment LAN	24	100,00		2 400,00
Kompletace LAN/FO (hod. sazba)	12	450,00		5 400,00
Ostatní náklady	3	1 000,00		3 000,00
Přípravné práce a přesun (hod. sazba)	1	5 500,00		5 500,00
Režijní náklady dodávky	1	8 500,00		8 500,00
Technická příprava, režie	1	6 500,00		6 500,00
<b>Montáž a služby celkem</b>				<b>321 400,00</b>
<b>Rekapitulace</b>				
1 Materiál				155 663,00
2 Montáž a služby				321 400,00
<b>Celkem</b>			<b>bez DPH</b>	<b>477 063,00</b>

Dílo na základě této Smlouvy je tvořeno implementací ICT řešení a současně poskytnutím Licence\_1 a Licence\_2, to vše za podmínek daných touto Smlouvou. Implementace ICT řešení sestává z těchto fází:

Analytická fáze
Implementační fáze
Pilotní provoz

Výstupem Analytické fáze Díla je Prováděcí projekt schválený Objednatelem, okamžikem schválení Prováděcího projektu je Analytická fáze ukončena. Implementační fáze začíná běžet bezprostředně po Analytické fázi a je ukončena podpisem Implementačního protokolu Objednatelem.

Fáze Pilotní provoz začíná běžet bezprostředně po ukončení Implementační fáze a je ukončena podpisem Předávacího protokolu Objednatelem.

Akceptační testy jsou Objednatelem prováděny při akceptaci fáze „Implementační fáze“.

Při provádění Implementace řešení Zhotovitelem musí být dodrženy rovněž parametry dle Zhotovitelem předloženého dokumentu „Popis dodávaného HW“ viz níže:

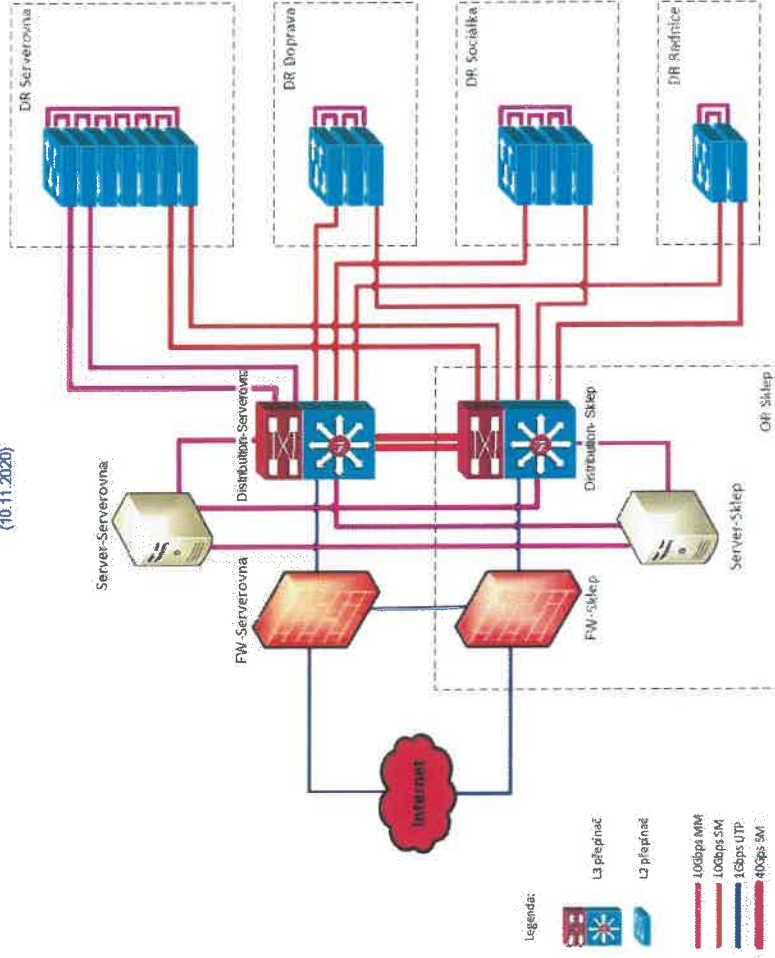
### **Popis dodávaného HW**

#### **Síťová část**

Námi nabízené řešení je postaveno na nejnovějších přepínačích a SW produktech firmy HPE Aruba. Aruba se pravidelně vyskytuje v „*Leader Quadrant of the Gartner Magic Quadrant for Wired and Wireless LAN Infrastructure*“. Toto jednoznačně poukazuje na stabilní kvalitu výroby, podpořenou kvalitní podporou a vývojem.

Předkládané řešení respektuje požadovanou architekturu prostředí zadavatele, viz. příloha LAN MUCK – výhled 2021. Nabízená dvojice L3 přepínačů Aruba 8320 budou pracovat jako CORE-distribuční prvky. Jako L2 přepínače je nabízen typ Aruba CX 6200F..

## LAN MUCK – výhled (10.11.2020)



Přepínač Aruba 8320 je používán především pro kampusy nebo datová centra. Nabízí inovativní přístup k řešení síťových požadavků. Přepínač je založen na ArubaOS-CX, moderním softwarovém systému, který automatizuje kritické a složité síťové úlohy a poskytuje zvýšenou odolnost proti chybám. Klíčovými inovacemi v ArubaOS-CX jsou jeho modulární architektura ve stylu mikroslužeb, rozhraní REST API, funkce skriptování v Pythonu a Aruba Network Analytics Engine. Přepínače Aruba CX 8320 poskytují optické porty o rychlostech 1GbE, 10GbE a 40GbE v kompaktním provedení 1U. Jejich vysoká hustota portů a vysoký výkon zajistí bezproblémový provoz a řízení LAN sítě zadavatele a její připojení do MAN sítě města.

Přepínače Aruba CX 6200F je řada nové generace stohovatelných přístupových přepínačů ideálních pro podnikové pobočky, kampusy a síť SMB. I tento přepínač je založen na novém Aruba OS-CX softwarovém systému. Díky integrované analytice a automatizaci, poskytují řešení přístupové vrstvy enterprise třídy, které je jednoduché a bezpečné. Snadno použitelné konfigurační nástroje umožňují bezchybné instalace, zatímco výkonná vestavěná analytika poskytuje administrátorům automatizované monitorování a odstraňování problémů při řešení problémů dříve, než ovlivní samotný provoz. Přepínače disponují 4-mi

optickými uplíkovými porty o rychlostech 1GbE a 10GbE a 24-mi 1GbE metalickými porty s podporu technologie PoE+, napájení typu Power over Ethernet (PoE). Je to síťová funkce definovaná podle standardů IEEE 802.3af a 802.3at. Napájení typu PoE umožňuje ethernetovým kabelům napájet zařízení připojená k síti přes existující datová připojení. Mezi běžné příklady zařízení patří například telefony VoIP, bezdrátové přístupové body a IP kamery.

Řídicí management SW NetEdit podporuje přepínače se systémem ArubaOS-CX, včetně Aruba 8320 a CX 6200F. NetEdit běží jako virtuální stroj Open Virtualization Application (OVA) (například VMware ESXi) na serveru.

Když se NetEdit dozví o novém přepínači, bude se dotazovat na konfiguraci přepínače, inventář hardwaru a související informace. NetEdit udržuje úplnou historii všech zařízení, sleduje všechny konfigurace a změny hardwaru.

Uživatelsky přívětivé webové uživatelské rozhraní umožňuje správcům sítě snadno interpretovat stav síťových zařízení a přizpůsobitelný řídicí panel aplikace poskytuje rychlý přehled o informacích a metrikách, na kterých nejvíce záleží.

### **Pásková knihovna**

Pravidelné, disciplinované zálohování je důležitou součástí komplexní strategie obnovení po havárii. Nabízené zařízení Dell EMC ML3 je výkonná pásková knihovna, která pomáhá organizacím automatizovat procesy zálohování a omezit potřebu ručního zásahu a riziko lidské chyby. Pásková knihovna Dell EMC ML3 používá technologii optického umístění kazety, která umožňuje přesnou manipulaci a inventarizaci kazety a zlepšuje tak celkovou spolehlivost zálohování.

Ve velmi kompaktním provedení nabízí knihovna Dell EMC ML3 schopnost uložit značné množství informací do malého prostoru. Knihovna zabírá v racku pouze tři jednotky (3U), lze do ní vložit až 32 pásek – ideální řešení pro menší kancelářská prostředí, v nichž rychle vzrůstá objem zpracovávaných dat.

Výhodné nízké náklady na pásku – spolu s její dlouhodobě prověřenou spolehlivostí (až 30 let) – pomáhají zajistit její nepřetržité používání k zálohování i archivaci. Díky možnosti snadného přenášení lze pásku odnést mimo pracoviště a uložit ji v trezoru. Technologie pásek LTO navíc podporuje možnost nepřepisovatelných médií (WORM), což umožní trvalé uložení dat, která nelze přepsat, a zaručí tak zajištění souladu s předpis. Pásky lze importovat a exportovat jednotlivě pomocí poštovního slotu nebo po šestnácti současně s použitím jednoho či dvou zásobníků. Knihovna využívá pro záznam umístění páskového média technologii skenování čárového kódu, můžete si tedy být jisti, že vaše klíčová data jsou správně uložena a připravena pro případ havárie.

### **Záložní zdroj napájení - UPS**

Námi nabízené zařízení APC Smart-UPS X 3000VA se síťovou kartou a společně s externím bateriovým packem APC Smart-UPS X 120V Extern. Battery Pk je produktem jedním z leaderů trhu se záložními zdroji. Toto je opět zárukou nejen vysoké kvality zařízení ověřené mnohými dalšími zákazníky, ale i dalších souvisejících služeb – zejména podpory. Toto zařízení přesně odpovídá požadavkům zadavatele.

Zařízení zajistí inteligentní a efektivní ochranu síťového napájení od základní úrovně po škálovatelnost za provozu. Ideální je proto pro servery, směrovače, přepínače, rozbočovače a další síťová zařízení.

### **Klimatizace**

Navržena je klimatizace značky Klimatizační jednotka FUJ1 – nástěnná včetně infraovladače, součástí instalace je vnitřní a venkovní jednotka, dále rozvody chladiva (Cu potrubí, izolace) včetně montáže a zprovoznění zařízení. Detailní popis jednotky je součástí Přílohy č.4 – dokumentace.

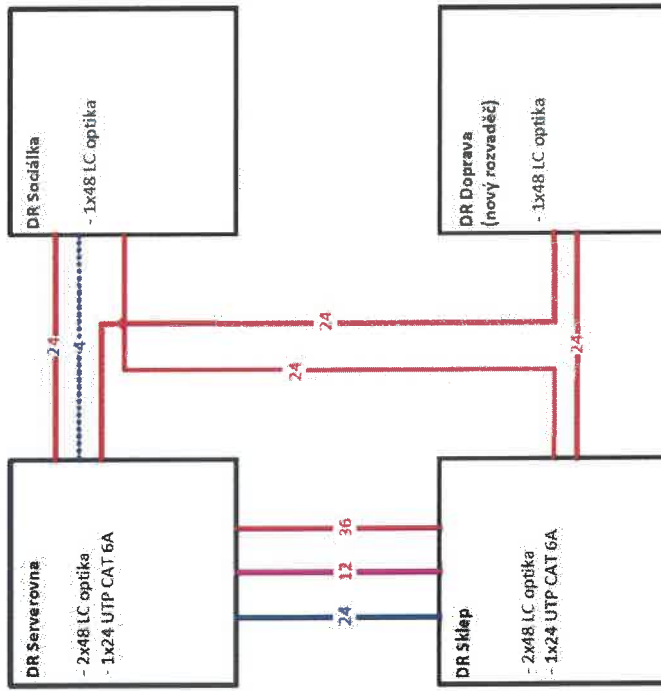
### **Rozšíření elektronického zabezpečovacího systému**

Rozšíření EZS respektuje požadované parametry EZS uvedené v Příloze č. 1 Smlouvy o dílo tedy zahrnuje všechny požadované detektory (opticko-kouřový, pohybu, rozbití sklad včetně detekce tlakového nárazu), dále IP kameru, magnetické kontakty včetně rozšíření přístupového systému a SW licence. Součástí je implementace do stávajícího prostředí zadavatele. Detailně je splnění parametrů uvedeno jako součástí Přílohy č.4 – dokumentace.

### **Modernizace síťových rozvodů**

Modernizace síťových rozvodů bude provedena dle požadavků zadavatele, které jsou uvedeny v zadávací dokumentaci. Především dle výkazu výměr a přílohou LAN MUCK - propoje mezi DR 2021.

# LAN MUCK (20.2.2020)





## Příloha č. 2

### Cena za Dílo, její součásti a platební podmínky

P2.1 Cena za Dílo činí 2 928 013,00 Kč a je tvořena jako součet Ceny za Implementaci ICT řešení (v této ceně je zahrnuta cena Licence\_1) a Ceny všech Licencí\_2.

Z toho:

a) Cena za Implementaci ICT řešení činí 613 863,00 Kč bez DPH.

Cena za Implementaci ICT řešení sestává z níže uvedených položek/fází:

Položka / fáze	Cena za položku / fázi v Kč bez DPH
Analytická fáze	24 800,00 Kč
Implementační fáze	92 000,00 Kč
Pilotní provoz	20 000,00 Kč
Ostatní položky díla (bez typu SW Licence_2)	477 063,00 Kč

Pro vyloučení pochybností smluvní strany stanoví, že součástí ceny za Implementační fázi je mimo jiné i cena za všechny služby spojené s dodáním HW a SW (doprava, instalace, konfigurace, zaškolení apod.) dle této Smlouvy.

Součástí ceny za Implementační fázi je i cena veškerého dodaného HW a SW, kdy z toho cena za HW je dána tímto položkovým ceníkem:

Název HW položky	Počet kusů dané položky, který je na základě této Smlouvy dodáván	Cena za požadovaný počet kusů dané HW položky v Kč bez DPH
L3 přepínače (CORE)	2 kusy	881 600,00 Kč
L2+ přepínače (ACCESS)	17 kusů	825 588,00 Kč
Pásková knihovna	1 kus	360 000,00 Kč
Záložní zdroj napájení (UPS)	1 kus	86 987,00 Kč
Klimatizace	1 kus	92 975,00 Kč
Rozšíření EZS	1 kus	42 000,00 Kč

b) Cena všech Licencí\_2 činí 25 000,00 Kč bez DPH.

### P2.2 Platební podmínky:

Smluvní strany se dohodly, že Cena za Dílo bude hrazena jednorázově po akceptaci fáze Pilotní provoz Objednatelům na základě daňového dokladu vytvořeného Zhotovitelem v souladu s touto Smlouvou, kdy nedílnou součástí daňového dokladu je i Předávací a Implementační protokol.

### **Příloha č. 3**

#### **Místo plnění**

P3.1. Místem plnění (předání a převzetí výstupů) jsou prostory Objednatele na adresách:

náměstí Svornosti 1, 381 01 Český Krumlov, a současně

Kaplická 439, 381 01 Český Krumlov.

#### Příloha č. 4

#### Doba plnění

P4.1. Zhotovitel provede celý Předmět této Smlouvy dle v této Příloze uvedeného harmonogramu.

Harmonogram implementace Díla dle této Smlouvy:

Název fáze:	Počátek fáze	Konec fáze
Analytická fáze	Nabytím účinnosti Smlouvy	2 týdny od počátku této fáze
Implementační fáze	Od akceptace fáze Analytická fáze	10 týdnů od počátku této fáze
Pilotní provoz	Od akceptace fáze Implementační fáze	2 týdny od počátku této fáze

Detailní harmonogram bude součástí Prováděcího projektu vytvořeného na základě této Smlouvy ve fázi Analytická fáze.

## Příloha č. 5

### Oprávněné osoby smluvních stran

P5.1. Na straně Zhotovitele:

Ve věcech obchodních:

Ladislav Kocour, ředitel regionálního centra, AUTOCONT a.s., Pražská tř. 2239/16, 37004 České Budějovice, email: [ladislav.kocour@autocont.cz](mailto:ladislav.kocour@autocont.cz), tel. +420 602 682 692

Ve věcech technických včetně předání Plnění, přípravy a podpisu Implementačního protokolu či Předávacího protokolu:

Jaroslav Kolman, projektový manažer, , AUTOCONT a.s., Pražská tř. 2239/16, 37004 České Budějovice, email: [Jaroslav.kolman@autocont.cz](mailto:Jaroslav.kolman@autocont.cz) tel. +420 604 800 932

Ve věcech externího přístupu do ICT systémů Objednatele:

Jaroslav Kolman, projektový manažer, , AUTOCONT a.s., Pražská tř. 2239/16, 37004 České Budějovice, email: [Jaroslav.kolman@autocont.cz](mailto:Jaroslav.kolman@autocont.cz) tel. +420 604 800 932

Přijímání hlášení vad po dobu realizace Díla i záruky:

Email: [MMSD\\_SC@autocont.cz](mailto:MMSD_SC@autocont.cz)

WEB: <https://ac365servicedesk.microsoftcrmportals.com>

Tel.: +420 910 971 593, +420 596 152 593

Podpis dohody o konečném odstranění vad:

Jaroslav Kolman, projektový manažer, , AUTOCONT a.s., Pražská tř. 2239/16, 37004 České Budějovice, email: [Jaroslav.kolman@autocont.cz](mailto:Jaroslav.kolman@autocont.cz) tel. +420 604 800 932

P5.2. Na straně Objednatele:

Ve věcech obchodních:

Mgr. Dalibor Carda, starosta města

Ve věcech technických včetně převzetí Plnění, podpisu Implementačního protokolu či Předávacího protokolu:

Ing. Jan Lippl, vedoucí odboru informatiky, , e-mail: [jan.lippl@ckrumlov.cz](mailto:jan.lippl@ckrumlov.cz), tel. 777 478 471

Hlášení vad po dobu realizace Díla i záruky:

Ing. Jan Lippl, vedoucí odboru informatiky, e-mail: [jan.lippl@ckrumlov.cz](mailto:jan.lippl@ckrumlov.cz), tel. 777 478 471 Bc. Tomáš Kubát, vedoucí oddělení - informatik, e-mail: [tomas.kubat@ckrumlov.cz](mailto:tomas.kubat@ckrumlov.cz), tel. 602 491 505

Ing. Tomáš Beňo, informatik, e-mail: [tomas.beno@ckrumlov.cz](mailto:tomas.beno@ckrumlov.cz), tel. 775 899 925

Ing. Miloš Tóth, informatik, e-mail: [milos.toth@ckrumlov.cz](mailto:milos.toth@ckrumlov.cz), tel. 773 770 705

Podpis dohody o konečném odstranění vad:

Ing. Jan Lippl, vedoucí odboru informatiky, , e-mail: [jan.lippl@ckrumlov.cz](mailto:jan.lippl@ckrumlov.cz), tel. 777 478 471

Podpis protokolu o předání a převzetí důvěrných informací:

Ing. Jan Lippl, vedoucí odboru informatiky, , e-mail: [jan.lippl@ckrumlov.cz](mailto:jan.lippl@ckrumlov.cz), tel. 777 478 471

## Příloha č. 6

### Garantované parametry a sankce při jejich nedodržení, kategorizace vad a lhůty pro jejich odstranění

**P6.1** Garantovanými parametry ICT řešení jsou všechny parametry uvedené v Technické specifikaci v excelovém souboru v Příloze č. 1 této Smlouvy a současně dokument Prováděcí projekt vytvořený jako výstup Analytické fáze plnění této Smlouvy.

**P6.2** Kategorizace vad dle části plnění této Smlouvy:

**Kategorie 1** – do této kategorie spadají kritické prvky infrastruktury:

- L3 přepínače (CORE)

**Kategorie 2** – do této kategorie spadají významné prvky infrastruktury:

- L2+ přepínače (ACCESS)
- Pásková knihovna
- Software pro management a monitoring sítě

**Kategorie 3** – do této kategorie spadají ostatní zařízení, části Díla a zbylé služby poskytované Zhotovitelem na základě této smlouvy, které nespádají do kategorie 1 nebo 2 výše v tomto ustanovení.

**P6.3** Lhůty (doby) odezev a lhůty pro odstranění vad

Lhůty (doby) odezev a lhůty pro odstranění vad se liší dle kategorie vad plnění (kategorie 1, 2, 3 dle ust. P6.2 Přílohy č. 6 této Smlouvy) následovně:

**P6.3.1 Lhůty (doby) odezev a lhůty pro odstranění vad pro vady Kategorie 1:**

Zhotovitel je povinen zahájit práce na odstranění vady (dále též jen doba odezvy) nejpozději během 4 hodin po nahlášení<sup>1</sup> kdykoliv během doby podpory poskytované 24 hodin 7 dní v týdnu. Do následujícího pracovního dne od nahlášení vady je Zhotovitel povinen vadu odstranit nebo navrhnout a připravit alternativní řešení nebo způsob obnovení základní funkčnosti implementovaného ICT řešení tak, aby vada nejpozději po uplynutí této lhůty nebránila Objednateli či Koncovému zákazníkovi v jeho činnosti a plnění závazků vůči třetím osobám. Pokud ve stanovené lhůtě nebude vada odstraněna a bude navrženo pouze alternativní řešení nebo způsob obnovení základní funkčnosti, stanoví lhůtu pro odstranění vady včetně vymezení podmínek součinnosti ze strany Objednatele a Zhotovitele dohodou osoby určené v Příloze č. 5 Smlouvy o dílo. Osoby určené v Příloze č. 5 mohou uzavřít dohodu, že alternativní řešení nebo způsob obnovení základní funkčnosti je konečným odstraněním vady.

**P6.3.2 Lhůty (doby) odezev a lhůty pro odstranění vad pro vady Kategorie 2:**

Zhotovitel je povinen zahájit práce na odstranění vady (dále též jen doba odezvy) nejpozději následující pracovní den po nahlášení<sup>2</sup> kdykoliv během doby podpory poskytované v pracovní dny dané kalendářem České republiky v rozmezí (8:00 – 16:00). Do 14 dnů od nahlášení vady je Zhotovitel povinen vadu odstranit nebo

<sup>1</sup> Pro nahlášení vady/incidentu je rozhodný ten okamžik, kdy k tomuto nahlášení dojde ze strany Objednatele, nikoliv až po reakci Zhotovitele na toto nahlášení.

<sup>2</sup> Pro nahlášení vady/incidentu je rozhodný ten okamžik, kdy k tomuto nahlášení dojde ze strany Objednatele, nikoliv až po reakci Zhotovitele na toto nahlášení.

navrhnout a připravit alternativní řešení nebo způsob obnovení základní funkčnosti implementovaného ICT řešení tak, aby vada nejpozději po uplynutí této lhůty nebránila Objednateli či Koncovému zákazníkovi v jeho činnosti a plnění závazků vůči třetím osobám. Pokud ve stanovené lhůtě nebude vada odstraněna a bude navrženo pouze alternativní řešení nebo způsob obnovení základní funkčnosti, stanoví lhůtu pro odstranění vady včetně vymezení podmínek součinnosti ze strany Objednatele a Zhotovitele dohodou osoby určené v Příloze č. 5 Smlouvy o dílo. Osoby určené v Příloze č. 5 mohou uzavřít dohodu, že alternativní řešení nebo způsob obnovení základní funkčnosti je konečným odstraněním vady.

#### **P6.3.3 Lhůty (doby) odezev a lhůty pro odstranění vad pro vady Kategorie 3:**

Zhotovitel je povinen zahájit práce na odstranění vady (dále též jen doba odezvy) nejpozději během následujícího pracovního dne po nahlášení<sup>3</sup> kdykoliv během doby podpory poskytované v pracovní dny dané kalendářem České republiky v rozmezí (8:00 – 16:00). Do 30 pracovních dnů od nahlášení vady je Zhotovitel povinen vadu odstranit nebo navrhnout a připravit alternativní řešení nebo způsob obnovení základní funkčnosti implementovaného ICT řešení tak, aby vada nejpozději po uplynutí této lhůty nebránila Objednateli či Koncovému zákazníkovi v jeho činnosti a plnění závazků vůči třetím osobám. Pokud ve stanovené lhůtě nebude vada odstraněna a bude navrženo pouze alternativní řešení nebo způsob obnovení základní funkčnosti, stanoví lhůtu pro odstranění vady včetně vymezení podmínek součinnosti ze strany Objednatele a Zhotovitele dohodou osoby určené v Příloze č. 5 Smlouvy o dílo. Osoby určené v Příloze č. 5 mohou uzavřít dohodu, že alternativní řešení nebo způsob obnovení základní funkčnosti je konečným odstraněním vady.

**P6.3.4** Lhůty stanovené u jednotlivých kategorií jsou ve smyslu Smlouvy garantovanými parametry.

#### **P6.4 Smluvní pokuty za nedodržení lhůt uvedených v ust. P6.3.1- P6.3.3 Přílohy č. 6 této Smlouvy jsou následující a jsou shodné pro všechny kategorie vad:**

**P6.4.1** Zhotovitel se zavazuje zaplatit Objednateli smluvní pokutu za nedodržení lhůty (doby) odezvy (zahájení prací) z důvodů na straně Zhotovitele ve výši 200,- Kč za každou započatou hodinu prodloužení.

**P6.4.2** Zhotovitel se zavazuje zaplatit Objednateli smluvní pokutu za nedodržení lhůty pro odstranění vad stanovené pro jednotlivé kategorie a za nedodržení lhůty pro implementaci alternativního řešení ze strany Zhotovitele ve výši 1000,- Kč za každý započatý den prodloužení.

**P6.4.3** Ujednáními o smluvních pokutách není dotčeno právo na náhradu škody v celém rozsahu s tím, že se aplikují ujednání v článku č. 14 této Smlouvy.

<sup>3</sup> Pro nahlášení vady/incidentu je rozhodný ten okamžik, kdy k tomuto nahlášení dojde ze strany Objednatele, nikoliv až po reakci Zhotovitele na toto nahlášení.

Příloha č. 7

Seznam poddodavatelů

Poddodavatel/obchodní firma/název/jméno a příjmení	Sídlo/místo podnikání/místo trvalého pobytu	IČO	Specifikace poddodávky nebo materiálu (název, typ, poddodavatel)
A.F.C. Controls, s r.o.	Novohradská 21 370 01 České Budějovice	26032503	Část ROZŠÍŘENÍ ELEKTRONICKÉHO ZABEZPEČOVACÍHO SYSTÉMU ("KAPLICKÁ - SKLEP")
Kostečka Group, spol. s r.o.	Borského 1011/1, 152 00 Praha 5	14501899	Část KLIMATIZACE ("KAPLICKÁ - SKLEP")