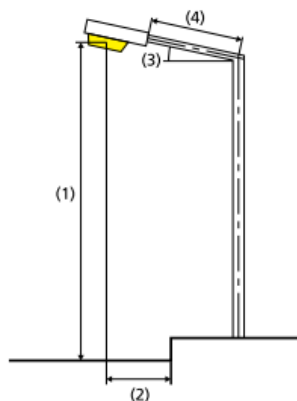
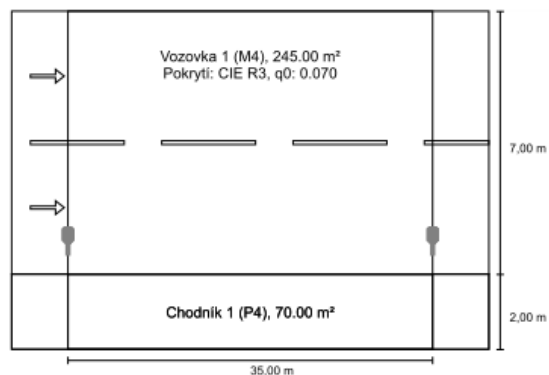


## Podklad pro světelně-technické výpočty

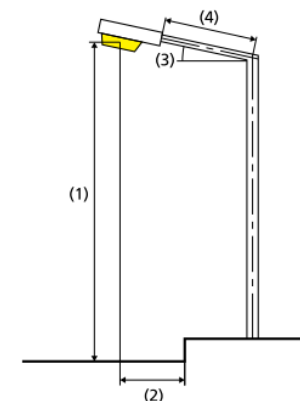
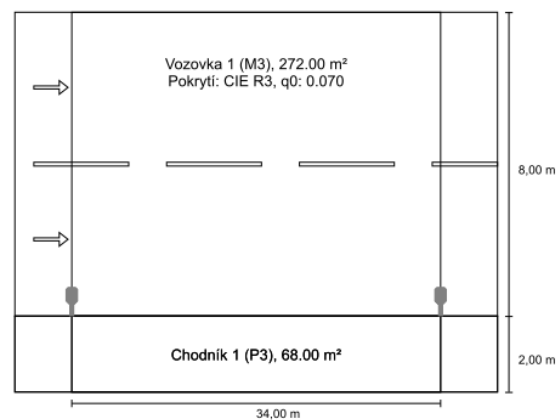
**Popis:** Pro porovnání zájemci dodají světelně-technický výpočet, který bude vzorovým podkladem pro určení světelně-technických parametrů na níže uvedených typech komunikace. Aby bylo možné navržená řešení porovnávat, mohou být investorem všechny výpočty pro porovnání zkontrolovány a přepočteny v jednotném výpočetním programu. Jako doplněk výpočtu je nutné dodat světelně-technické parametry svítidel v datové (eulumdata) i tištěné podobě (světelná vyzařovací charakteristika s jednotkami). Účastník musí počítat s reálným udržovacím činitelem, v žádném případě však nesmí být vyšší než 0,89! Náhradní teplota chromatičnosti je definována ke každé světelně-technické situaci. Vyklonění svítidla je věcí konkrétního světelně-technického návrhu, proto hodnota *Sklon ramene (3)* není závazná za předpokladu, že budou splněny závazné parametry  $ULR = 0,00$  a  $ULOR = 0,00$ . V souladu s podmínkami dotace musí světelně-technický výpočet splňovat příslušné hodnoty ČSN EN 13 201 avšak nesmí tyto hodnoty překročit o více než 30%.

### Konfigurace 1, $T_c$ max. 2700 K, zatřídění dle vzoru:

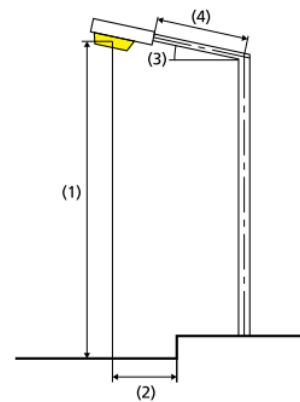
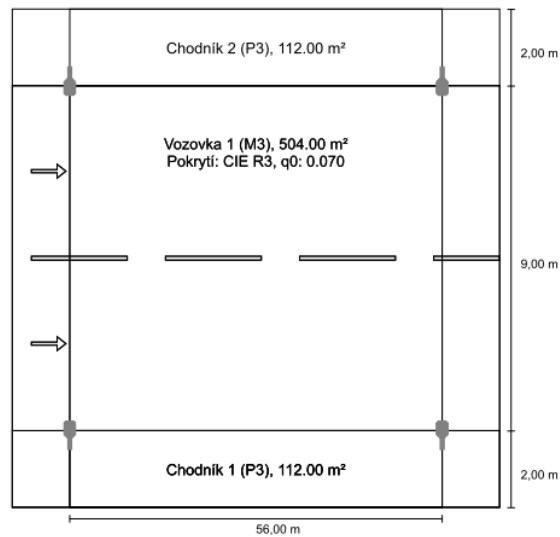


Umístění:	jednostranně dole
Vzdálenost sloupů:	35.000 m
Sklon ramene (3):	0.0°
Délka ramene (4):	0.000 m
Výška světelného bodu (1):	10.000 m
Převis osvětlovacího zdroje nad vozovkou (2):	1.000 m

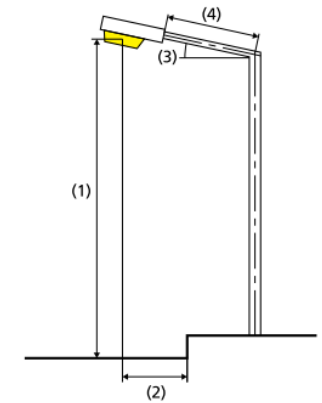
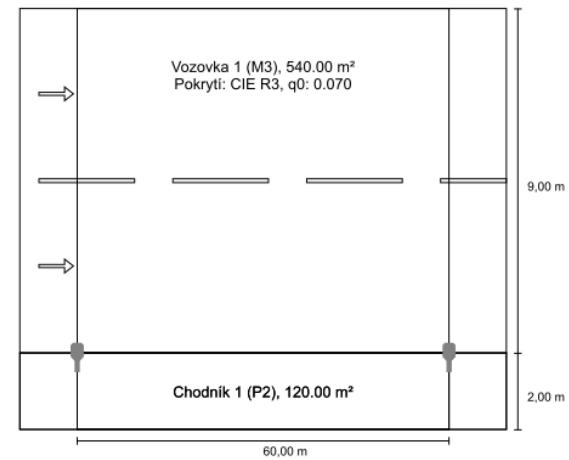
### Konfigurace 2, $T_c$ max. 2700 K, zatřídění dle vzoru:



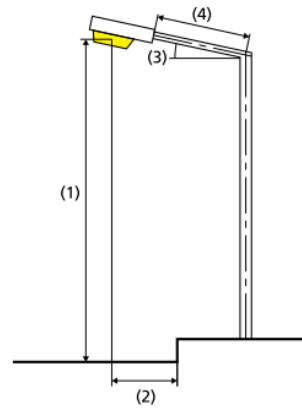
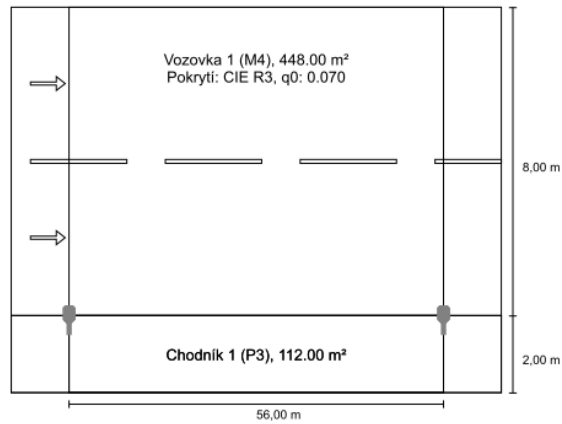
Umístění:	jednostranně dole
Vzdálenost sloupů:	34.000 m
Sklon ramene (3):	0.0°
Délka ramene (4):	0.000 m
Výška světelného bodu (1):	10.000 m
Převis osvětlovacího zdroje nad vozovkou (2):	0.500 m

**Konfigurace 3, T<sub>c</sub> max. 2700 K, zatřídění dle vzoru:**

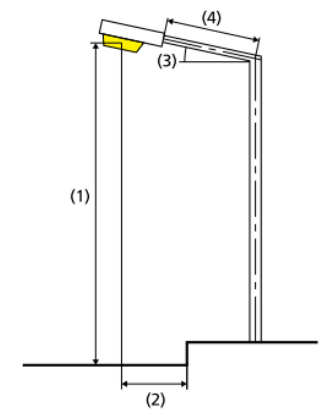
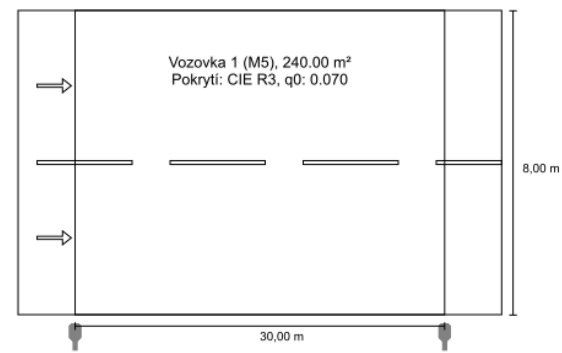
Umístění:	oboustranně naproti
Vzdálenost sloupů:	56.000 m
Sklon ramene (3):	0.0°
Délka ramene (4):	0.000 m
Výška světelného bodu (1):	14.000 m
Převis osvětlovacího zdroje nad vozovkou (2):	0.000 m

**Konfigurace 4, T<sub>c</sub> max. 2700 K, zatřídění dle vzoru:**

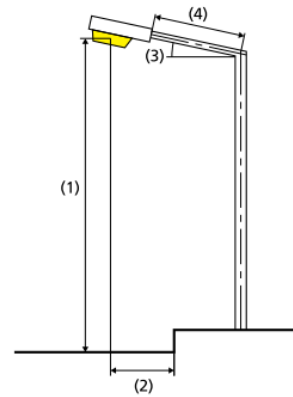
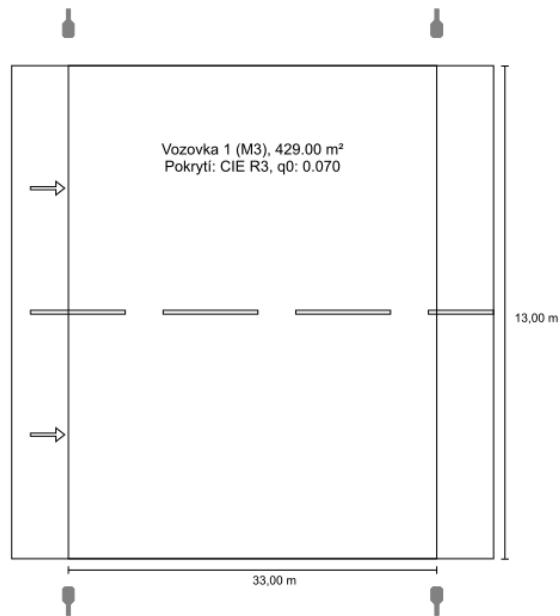
Umístění:	jednostranně dole
Vzdálenost sloupů:	60.000 m
Sklon ramene (3):	0.0°
Délka ramene (4):	0.000 m
Výška světelného bodu (1):	14.000 m
Převis osvětlovacího zdroje nad vozovkou (2):	0.000 m

**Konfigurace 5, T<sub>c</sub> max. 2700 K, zatřídění dle vzoru:**

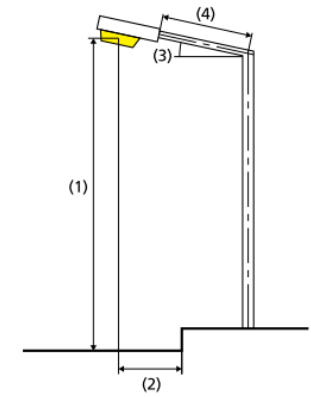
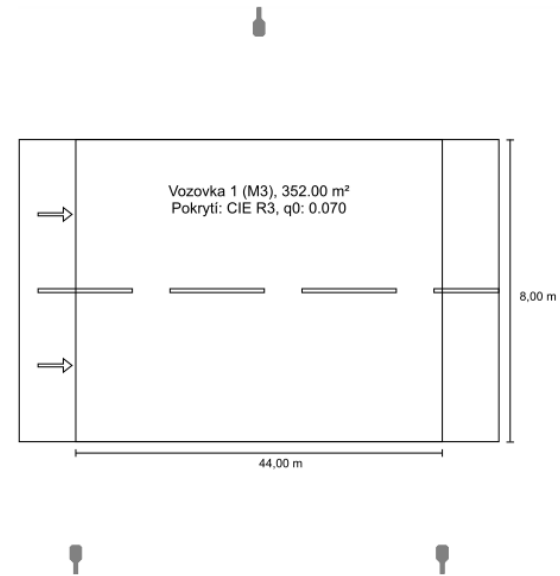
Umístění:	jednostranně dole
Vzdálenost sloupů:	56.000 m
Sklon ramene (3):	0.0°
Délka ramene (4):	0.000 m
Výška světelného bodu (1):	14.000 m
Převis osvětlovacího zdroje nad vozovkou (2):	0.000 m

**Konfigurace 6, T<sub>c</sub> max. 2700 K, zatřídění dle vzoru:**

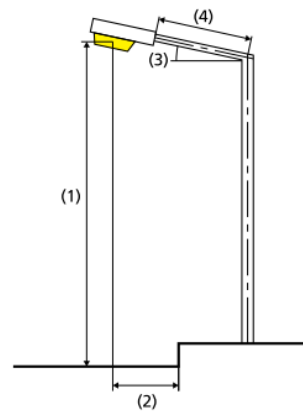
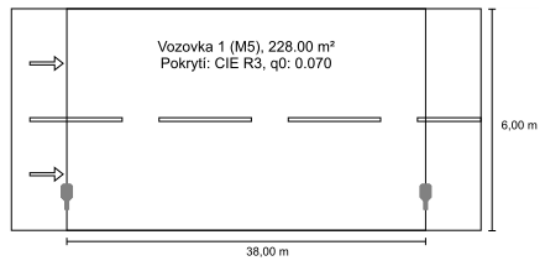
Umístění:	jednostranně dole
Vzdálenost sloupů:	30.000 m
Sklon ramene (3):	5.0°
Délka ramene (4):	0.000 m
Výška světelného bodu (1):	10.000 m
Převis osvětlovacího zdroje nad vozovkou (2):	-0.500 m

**Konfigurace 7, T<sub>c</sub> max. 2700 K, zatřídění dle vzoru:**

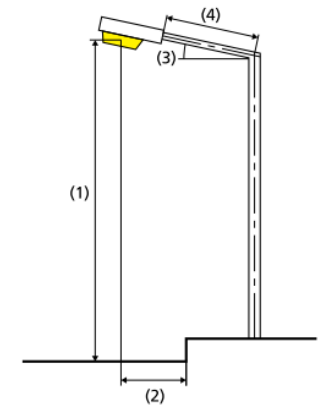
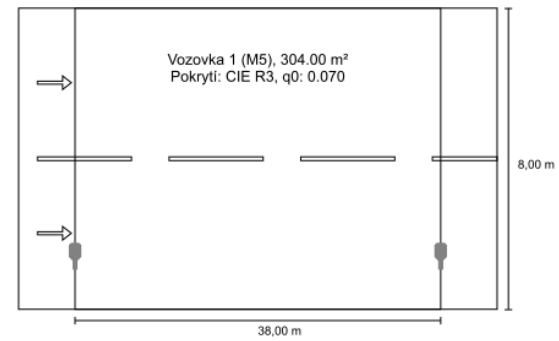
Umístění:	oboustranně naproti
Vzdálenost sloupů:	33.000 m
Sklon ramene (3):	0.0°
Délka ramene (4):	0.000 m
Výška světelného bodu (1):	10.000 m
Převís osvětlovacího zdroje nad vozovkou (2):	-1.000 m

**Konfigurace 8, T<sub>c</sub> max. 2700 K, zatřídění dle vzoru:**

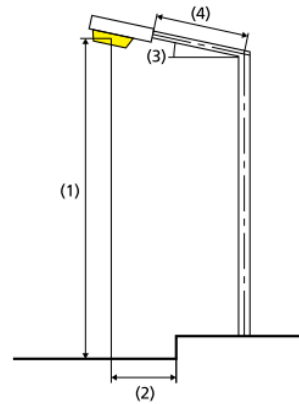
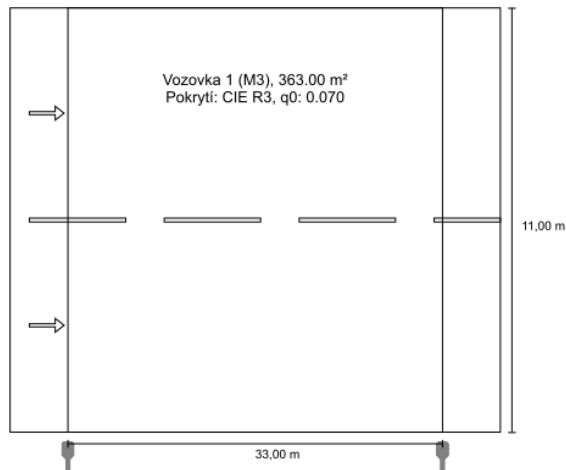
Umístění:	oboustranně posunuto
Vzdálenost sloupů:	44.000 m
Sklon ramene (3):	0.0°
Délka ramene (4):	0.000 m
Výška světelného bodu (1):	10.000 m
Převís osvětlovacího zdroje nad vozovkou (2):	-3.000 m

**Konfigurace 9, T<sub>c</sub> max. 2700 K, zařídění dle vzoru:**

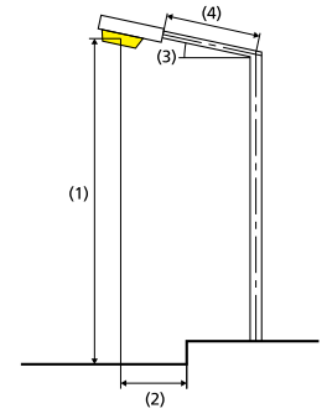
Umístění:	jednostranně dole
Vzdálenost sloupů:	38.000 m
Sklon ramene (3):	0.0°
Délka ramene (4):	0.000 m
Výška světelného bodu (1):	10.000 m
Převis osvětlovacího zdroje nad vozovkou (2):	1.000 m

**Konfigurace 10, T<sub>c</sub> max. 2700 K, zařídění dle vzoru:**

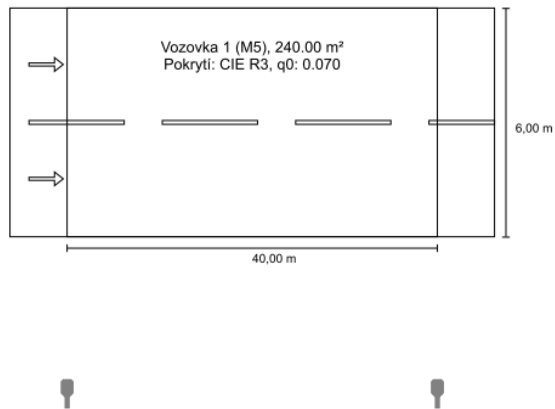
Umístění:	jednostranně dole
Vzdálenost sloupů:	38.000 m
Sklon ramene (3):	0.0°
Délka ramene (4):	0.000 m
Výška světelného bodu (1):	10.000 m
Převis osvětlovacího zdroje nad vozovkou (2):	1.500 m

**Konfigurace 11,  $T_c$  max. 2700 K, zatřídění dle vzoru:**

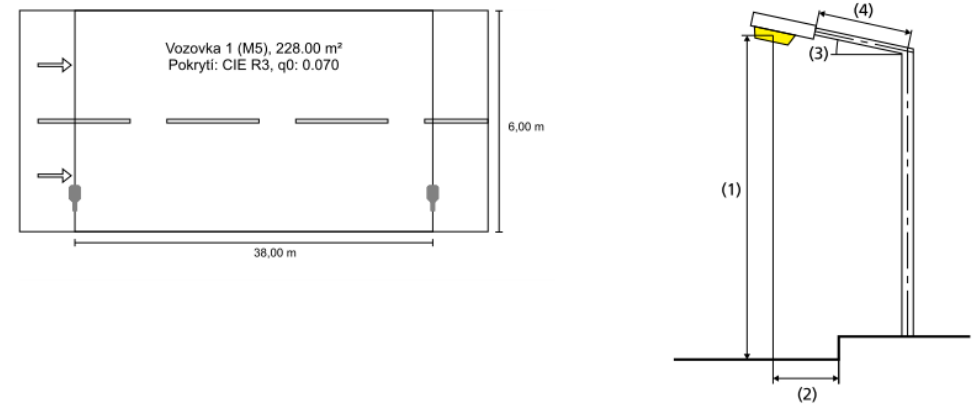
Umístění:	jednostranně dole
Vzdálenost sloupů:	33,000 m
Sklon ramene (3):	0,0°
Délka ramene (4):	0,000 m
Výška světelného bodu (1):	10,000 m
Převis osvětlovacího zdroje nad vozovkou (2):	-0,500 m

**Konfigurace 12,  $T_c$  max. 2700 K, zatřídění dle vzoru:**

Umístění:	jednostranně dole
Vzdálenost sloupů:	36,000 m
Sklon ramene (3):	0,0°
Délka ramene (4):	0,000 m
Výška světelného bodu (1):	9,500 m
Převis osvětlovacího zdroje nad vozovkou (2):	0,000 m

**Konfigurace 13,  $T_c$  max. 2700 K, zatřídění dle vzoru:**

Umístění:	jednostranně dole
Vzdálenost sloupů:	40.000 m
Sklon ramene (3):	0.0°
Délka ramene (4):	0.000 m
Výška světelného bodu (1):	9.500 m
Převis osvětlovacího zdroje nad vozovkou (2):	-4.000 m

**Konfigurace 14,  $T_c$  max. 2700 K, zatřídění dle vzoru:**

Umístění:	jednostranně dole
Vzdálenost sloupů:	38.000 m
Sklon ramene (3):	0.0°
Délka ramene (4):	0.000 m
Výška světelného bodu (1):	10.000 m
Převis osvětlovacího zdroje nad vozovkou (2):	1.000 m

|

Prohlašujeme, že navržené osvětlení komunikací je v souladu s ČSN EN 13201 Osvětlení pozemních komunikací a uvedené rozteče světelných bodů jsou maximální možné za předpokladu zachování všech normami požadovaných parametrů. Uvědomujeme si, že v případě zkreslení jakýchkoli předaných technických informací můžeme být z výběrového řízení vyloučeni bez nároku na odvolání, neboť by se jednalo o podvod.

---

razítko, jméno a podpis  
statutárního nebo zmocněného zástupce