

Zadavatel: Město Český Krumlov, Náměstí Svornosti 1, 381 01 Český Krumlov

## Název akce : Výměna oken ZŠ Linecká v Městské památkové zóně Český Krumlov, Plešivec

### 1. část: přízemí

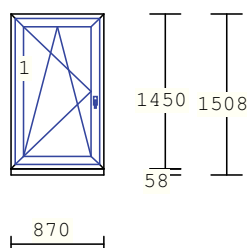
Plast: šestikomorový profil včetně pozinkované výztuhy, okna a dveře jsou vyráběny v ČR. Stavební hloubka profilu 74 mm, koeficient prostupu tepla profilu 1,2 W/m<sup>2</sup>K.

Kování: celoobvodové kování s bezpečnostními prvky, ovládané čtyřpolohovou klikou, mikroventilace již ve standardním provedení. Vnitřní části kování jsou opatřeny krytkou. Standardně vybaveno pojistkou proti chybnému otevření oken.

Zasklení: izolační dvojsklo 4-16-4 s koeficientem prostupu tepla 1,1 W/m<sup>2</sup>K již ve standardu. V nabídce je vloženo sklo se speciálním distančním rámečkem TGI-W, který vyniká nízkou tepelnou vodivostí.

Jednotlivé prvky jsou zobrazeny při pohledu zevnitř, dveře při pohledu na panty (ven otevíravé z venku, dovnitř otevíravé zevnitř).

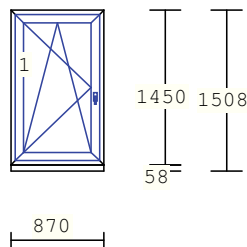
#### Pol. 1 - množství 2 ks - WC hoši



rozměry: 870 x 1508

rám: 6komorový profil; křídlo: 6komorový profil; barva: bílá; kování: OS levé spárové nůžky; výplň: U=1,1 W/m<sup>2</sup>K TGI-W rámeček / Kůra 572 čirá; rozšíření dole: 58; uzamykatelná klika.

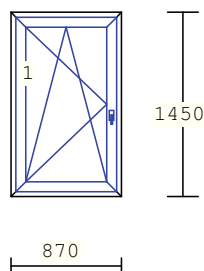
#### Pol. 2 – množství 2 ks - WC dívky



rozměry: 870 x 1508

rám: 6komorový profil; křídlo: 6komorový profil; barva: bílá; kování: OS levé spárové nůžky; výplň: U=1,1 W/m<sup>2</sup>K TGI-W rámeček / Kůra 572 čirá; rozšíření dole: 58; uzamykatelná klika; dlažbu zachovat.

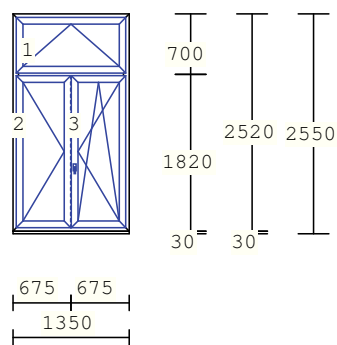
#### Pol. 3 – množství 2 ks –WC učitelé



rozměry: 870 x 1450

rám: 6komorový profil; křídlo: 6komorový profil; barva: bílá; kování: OS levé spárové nůžky; výplň: U=1,1 W/m<sup>2</sup>K TGI-W rámeček / Kůra 572 čirá.

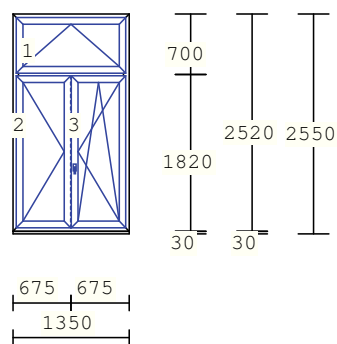
#### Pol. 4 – množství 2 ks - podesta mezi I. a II.patrem



rozměry: 1350x2550

rám: 6komorový profil; křídlo: 6komorový profil; barva: bílá; kování: Sklopné - klika nahoře; O levé štulp dolní, závora; OS pravé spárové štulp horní; výplň : U=1,1 W/m<sup>2</sup>K TGI-W rámeček; rozšíření dole: 30; vnitřní parapet.

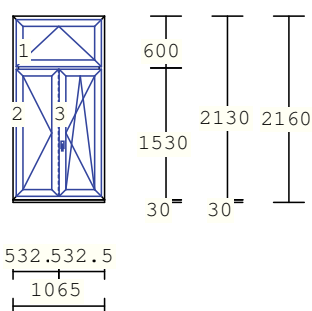
#### Pol. 5 – množství 2 ks - podesta mezi přízemí a I.patrem



rozměry: 1350x2550

rám: 6komorový profil; křídlo: 6komorový profil; barva: bílá; kování: Sklopné - klika nahoře; O levé štulp dolní, závora; OS pravé spárové štulp horní; výplň : U=1,1 W/m<sup>2</sup>K TGI-W rámeček; rozšíření dole: 30; vnitřní parapet.

#### Pol. 6 – množství 13 ks - chodba



rozměry: 1065x2160

rám: 6komorový profil; křídlo: 6komorový profil; barva: bílá; kování: Sklopné - klika nahoře; O levé štulp dolní, závora; OS pravé spárové štulp horní; výplň : U=1,1 W/m<sup>2</sup>K TGI-W rámeček; rozšíření dole: 30; vnitřní parapet; uzamykatelná klika.

#### MONTÁŽNÍ PRÁCE

Montáž

Demontáž starých oken

Likvidace starých oken

Zednické začištění

Vnitřní parapet  
Uzamykatelná klika k poz.1,2,6 - celkem 30 ks  
Ostatní náklady

**Poznámky :**

Vnitřní parapet dřevotřískový, barva mahagon, hloubka od 300 do 350 mm, celkem 19,7 m, 17 ks vč. montáže a krytek.

Upozornění:

Věnujte, prosím, zvýšenou pozornost popisům jednotlivých pozic, zejména otevírání (pravé, levé) a počtu kusů. Případné nesoulady nemohou být uznány jako reklamace. Za rozměry ručí zhotovitel.

Záruka: 60 měsíců na výrobek, 24 měsíců na provedenou montáž, na doplňky (parapety, žaluzie, sítě atd.) 24 měsíců

Okna a dveře budou vyrobeny dle zakreslených rozměrů.

Zadavatel: Město Český Krumlov, Náměstí Svornosti 1, 381 01 Český Krumlov

**Název akce : Výměna oken ZŠ Linecká v Městské památkové zóně Český Krumlov, Plešivec**

## 2. část: I. patro

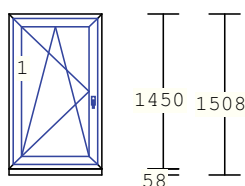
Plast: šestikomorový profil včetně pozinkované výztuhy, okna a dveře jsou vyráběny v ČR. Stavební hloubka profilu 74 mm, koeficient prostupu tepla profilu 1,2 W/m<sup>2</sup>K.

Kování: celoobvodové kování s bezpečnostními prvky, ovládané čtyřpolohovou klikou, mikroventilace již ve standardním provedení. Vnitřní části kování jsou opatřeny krytkou. Standardně vybaveno pojistkou proti chybnému otevření oken.

Zasklení: izolační dvojsklo 4-16-4 s koeficientem prostupu tepla 1,1 W/m<sup>2</sup>K již ve standardu. V nabídce je vloženo sklo se speciálním distančním rámečkem TGI-W, který vyniká nízkou tepelnou vodivostí.

Jednotlivé prvky jsou zobrazeny při pohledu zevnitř, dveře při pohledu na panty (ven otevíravé z venku, dovnitř otevíravé zevnitř).

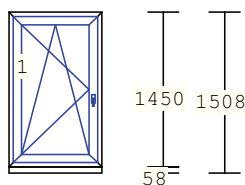
### Pol. 1 - množství 2 ks - WC hoši



rozměry: 870 x 1508

rám: 6komorový profil; křídlo: 6komorový profil; barva: bílá; kování: OS levé spárové nůžky; výplň: U=1,1 W/m<sup>2</sup>K TGI-W rámeček / Kůra 572 čirá; rozšíření dole: 58; uzamykatelná klika.

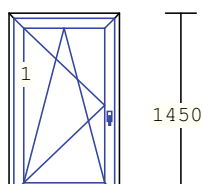
### Pol. 2 – množství 2 ks - WC dívky



rozměry: 870 x 1508

rám: 6komorový profil; křídlo: 6komorový profil; barva: bílá; kování: OS levé spárové nůžky; výplň: U=1,1 W/m<sup>2</sup>K TGI-W rámeček / Kůra 572 čirá; rozšíření dole: 58; uzamykatelná klika; dlažbu zachovat

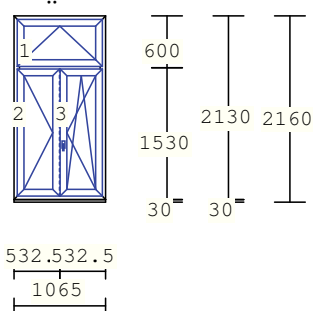
### Pol. 3 – množství 2 ks –WC učitelé



rozměry: 870 x 1450

rám: 6komorový profil; křídlo: 6komorový profil; barva: bílá; kování: OS levé spárové nůžky; výplň: U=1,1 W/m<sup>2</sup>K TGI-W rámeček / Kůra 572 čirá.

#### Pol. 4 – množství 15 ks - chodba



rozměry: 1065x2160

rám: 6komorový profil; křídlo: 6komorový profil; barva: bílá; kování: Sklopné - klika nahoře; O levé štulp dolní, závora; OS pravé spárové štulp horní; výplň : U=1,1 W/m<sup>2</sup>K TGI-W rámeček; rozšíření dole: 30; vnitřní parapet; uzamykatelná klika.

#### MONTÁŽNÍ PRÁCE

Montáž

Demontáž starých oken

Likvidace starých oken

Zednické začištění

Vnitřní parapet

Uzamykatelná klika k poz.1,2,6 - celkem 30 ks

Ostatní náklady

#### Poznámky :

Vnitřní parapet dřevotřískový, barva mahagon, hloubka do 350 mm, celkem 16,5 m, 15 ks vč. montáže a krytek.

Upozornění:

Věnujte, prosím, zvýšenou pozornost popisům jednotlivých pozic, zejména otevírání (pravé, levé) a počtu kusů. Případné nesoulady nemohou být uznány jako reklamace. Za rozměry ručí zhotovitel.

Záruka: 60 měsíců na výrobek, 24 měsíců na provedenou montáž, na doplňky (parapety, žaluzie, síť atd.) 24 měsíců

Okna a dveře budou vyrobeny dle zakreslených rozměrů.

Zadavatel: Město Český Krumlov, Náměstí Svornosti 1, 381 01 Český Krumlov

## Název akce : Výměna oken ZŠ Linecká v Městské památkové zóně Český Krumlov, Plešivec

### 3. část: II. patro

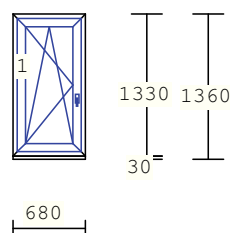
Plast: šestikomorový profil včetně pozinkované výztuhy, okna a dveře jsou vyráběny v ČR. Stavební hloubka profilu 74 mm, koeficient prostupu tepla profilu 1,2 W/m<sup>2</sup>K.

Kování: celoobvodové kování s bezpečnostními prvky, ovládané čtyřpolohovou klikou, mikroventilace již ve standardním provedení. Vnitřní části kování jsou opatřeny krytkou. Standardně vybaveno pojistkou proti chybnému otevření oken.

Zasklení: izolační dvojsklo 4-16-4 s koeficientem prostupu tepla 1,1 W/m<sup>2</sup>K již ve standardu. V nabídce je vloženo sklo se speciálním distančním rámečkem TGI-W, který vyniká nízkou tepelnou vodivostí.

Jednotlivé prvky jsou zobrazeny při pohledu zevnitř, dveře při pohledu na panty (ven otevíravé z venku, dovnitř otevíravé zevnitř).

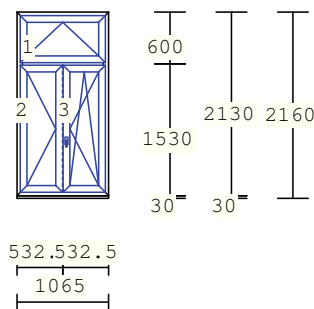
#### Pol. 1 - množství 3 ks – podesta u půdy



rozměry: 680 x 1360

rám: 6komorový profil; křídlo: 6komorový profil; barva: bílá; kování: OS levé spárové nůžky; výplň: U=1,1 W/m<sup>2</sup>K TGI-W rámeček / Kůra 572 čirá; rozšíření dole: 30; uzamykatelná klika; vnitřní parapet; venkovní parapet zachovat stáv.

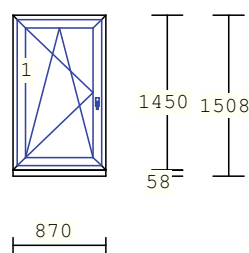
#### Pol. 2 – množství 15 ks - chodba



rozměry: 1065x2160

rám: 6komorový profil; křídlo: 6komorový profil; barva: bílá; kování: Sklopné - klika nahoře; O levé štulp dolní, závora; OS pravé spárové štulp horní; výplň: U=1,1 W/m<sup>2</sup>K TGI-W rámeček / Kůra 572 čirá; rozšíření dole: 30; uzamykatelná klika; vnitřní parapet; venkovní parapet zachovat stávající.

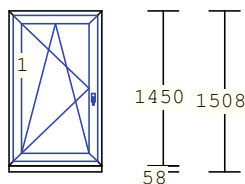
#### Pol. 3 – množství 2 ks - WC hoši



rozměry: 870 x 1508

rám: 6komorový profil; křídlo: 6komorový profil; barva: bílá; kování: OS levé spárové nůžky; výplň: U=1,1 W/m<sup>2</sup>K TGI-W rámeček / Kůra 572 čirá; rozšíření dole: 58; uzamykatelná klika.

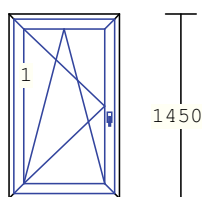
#### Pol. 4 – množství 2 ks - WC dívky



rozměry: 870 x 1508

rám: 6komorový profil; křídlo: 6komorový profil; barva: bílá; kování: OS levé spárové nůžky; výplň: U=1,1 W/m<sup>2</sup>K TGI-W rámeček / Kůra 572 čirá; rozšíření dole: 58; uzamykatelná klika; dlažbu zachovat.

#### Pol. 5 – množství 2 ks –WC učitelé



rozměry: 870 x 1450

rám: 6komorový profil; křídlo: 6komorový profil; barva: bílá; kování: OS levé spárové nůžky; výplň: U=1,1 W/m<sup>2</sup>K TGI-W rámeček / Kůra 572 čirá.

#### MONTÁŽNÍ PRÁCE

Montáž

Demontáž starých oken

Likvidace starých oken

Zednické začištění

Vnitřní parapet

Uzamykatelné kliky 34 ks

Ostatní náklady

#### Poznámky :

Vnitřní parapet dřevotřískový, barva mahagon, hloubka od 250 do 400 mm, celkem 18,1 m, 18 ks vč. montáže a krytek.

Upozornění:

Věnujte, prosím, zvýšenou pozornost popisům jednotlivých pozic, zejména otevírání (pravé, levé) a počtu kusů. Případné nesoulady nemohou být uznány jako reklamace. Za rozměry ručí zhotovitel.

Záruka: 60 měsíců na výrobek, 24 měsíců na provedenou montáž, na doplňky (parapety, žaluzie, síť atd.) 24 měsíců

Okna a dveře budou vyrobeny dle zakreslených rozměrů.

Zadavatel: Město Český Krumlov, Náměstí Svornosti 1, 381 01 Český Krumlov

**Název akce : Výměna oken ZŠ Linecká v Městské památkové zóně Český krumlov, Plešivec**

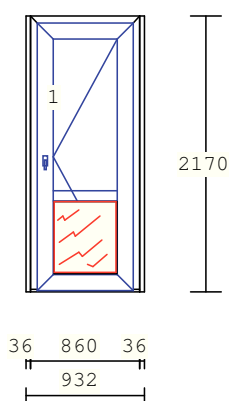
#### 4. část: Tělocvična

Plast: šestikomorový profil včetně pozinkované výztuhy, okna a dveře jsou vyráběny v ČR. Stavební hloubka profilu 74 mm, koeficient prostupu tepla profilu 1,2 W/m<sup>2</sup>K.

Kování: celoobvodové kování s bezpečnostními prvky, ovládané čtyřpolohovou klikou, mikroventilace již ve standardním provedení. Vnitřní části kování jsou opatřeny krytkou. Standardně vybaveno pojistkou proti chybnému otevření oken.

Zasklení: izolační dvojsklo 4-16-4 s koeficientem prostupu tepla 1,1 W/m<sup>2</sup>K již ve standardu. V nabídce je vloženo sklo se speciálním distančním rámečkem TGI-W, který vyniká nízkou tepelnou vodivostí. Jednotlivé prvky jsou zobrazeny při pohledu zevnitř, dveře při pohledu na panty (ven otevíravé z venku, dovnitř otevíravé zevnitř).

#### Pol. 1 – množství 1 ks - VD tělocvična

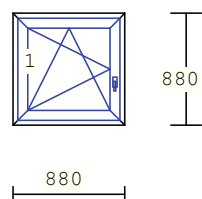


rozměry: 932 x 2170

rám: 6komorový profil + AL práh; dřevní křídlo: 126mm - ven otevíravé; barva: bílá; kování: dveře PRAVÉ, bezpečnostní háky; výplň: U=1,1 W/m<sup>2</sup>K TGI-W rámeček / Connex 33.2 (6.8); výplň: akr.deska bílá; příčky: pevná příčka 82 mm; rozšíření vlevo: 36; rozšíření vpravo: 36; klika/klika úš, bezpečnostní FAB.

pozn.: VD pravé ven otevíravé, pohled zvenku; demontáž a zpětná montáž mříže

#### Pol. 2 – množství 1 ks - tělocvična nad VD

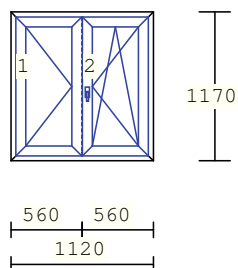


rozměry: 880 x 880

rám: 6komorový profil; křídlo: 6komorový profil; barva: bílá; kování: OS levé spárové nůžky; výplň: U=1,1 W/m<sup>2</sup>K TGI-W rámeček / Kůra 572 čirá.



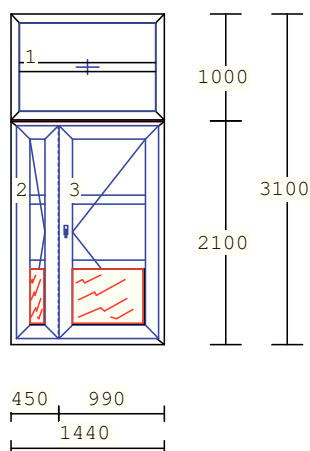
### Pol. 3 – množství 1 ks - tělocvična



rozměry: 1120x1170

rám: 6komorový profil; křídlo: 6komorový profil; barva: bílá; kování: O levé štulp dolní, závora; OS pravé spárové štulp horní; výplň: U=1,1 W/m<sup>2</sup>K TGI-W rámeček / Kůra 572 čirá.

### Pol. 4 – množství 1 ks - tělocvična zadní vstup



rozměry: 1440x3100

rám: 6komorový profil, pevné zasklení; dvěřní křídlo: 126mm - ven otvíravé; barva: bílá; kování: pevně v rámu; druhé křídlo zástrče LEVÉ, Dveře PRAVÉ, bezpečnostní háky; výplň: U=1,1 W/m<sup>2</sup>K TGI-W rámeček / Connex 33.2 (7.5); výplň: akr.deska bílá; příčky: pevná příčka 82 mm; statik profil 7281; oboustranné nerez madlo na hlavním křídle; stáv.čipový systém; bezpečnostní FAB.

### MONTÁŽNÍ PRÁCE

#### Montáž

Demontáž starých oken

Likvidace starých oken

Zednické začistění

Úprava zasklívacích lišt u poz.1 a 4

Oboustranné nerez madlo vodorovné poz.č.4

Bezpečnostní FAB 2 ks

Demontáž a zpětná montáž mříže poz.č.1

Ostatní náklady

### Poznámky :

Madlo vodorovné nerez A30 oboustranné do 1000 mm + rozeta vnější HP15 + rozeta vnitřní HP8.

### Upozornění:

Věnujte, prosím, zvýšenou pozornost popisům jednotlivých pozic, zejména otevírání (pravé, levé) a počtu kusů. Případné nesoulady nemohou být uznány jako reklamace. Za rozměry ručí zhotovitel.

Záruka: 60 měsíců na výrobek, 24 měsíců na provedenou montáž, na doplňky (parapety, žaluzie, sítě atd.)  
24 měsíců

Okna a dveře budou vyrobeny dle zakreslených rozměrů.