

Zadavatel: Město Český Krumlov, Náměstí Svornosti 1, 381 01 Český Krumlov

Název akce : Výměna oken ZŠ Linecká v Městské památkové zóně Český Krumlov, Plešivec

1. část: přízemí

Materiál: lepená třívrstvá lamela v profilu IV 68 ze smrku, meranti popř. dubu. Dřevo má nízký součinitel tepelné roztažnosti a vyniká vysokou pevností v tahu i tlaku, třívrstvá lamela vyrovnává přirozené pnutí dřeva a zajišťuje rozměrovou a tvarovou stálost.

Nátěr: vodou ředitelná silnovrstvá lazura.

Kování: celoobvodové kování s bezpečnostními prvky, ovládané čtyřpolohovou klikou, spárové větrání (mikroventilace) již ve standardním provedení. Vnitřní části kování jsou opatřeny krytkou. Standardně vybaveno pojistkou proti chybnému otevření oken.

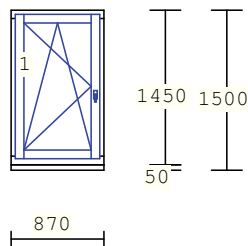
Těsnění: celoobvodové dvojité těsnění

Zasklení: izolační dvojsklo 4-16-4 s tepelným distančním rámečkem, TGI - W profil. Koeficient prostupu tepla $U=1,1 \text{ W/m}^2\text{K}$.

Okapnice: zaoblená termookapnice s přerušným tepelným mostem, standardně doplněná křídlovou okapničkou.

Jednotlivé prvky jsou zobrazeny při pohledu zevnitř, dveře při pohledu na panty (ven otevíravé z venku, dovnitř otevíravé zevnitř).

Pol. 1 - množství 2 ks - WC hoši

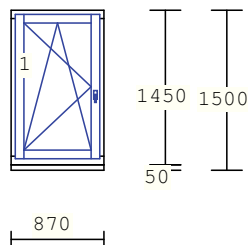


rozměry: 870 x1500

okenní rám, okenní křídlo - lepená třívrstvá lamella profil IV68; dřevo: smrk nastavený; nátěr: tmavý mahagon; výplň: $U=1,1 \text{ W/m}^2\text{K}$, TGI-W rámeček, kůra 572 čirá; kování: OS levé spárové nůžky; okapnice: bronz; rozšíření dole: 50.

pozn.: uzamykatelné kliky bronz; ofrézované hrany rámu a křidel; zasklívací drážky opatřit hnědým silikonem; překrytí AL okapnice okrasnou lištou.

Pol. 2 – množství 2 ks - WC dívky

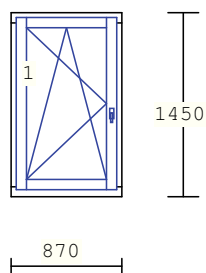


rozměry: 870 x1500

okenní rám, okenní křídlo - lepená třívrstvá lamella profil IV68; dřevo: smrk nastavený; nátěr: tmavý mahagon; výplň: $U=1,1 \text{ W/m}^2\text{K}$, TGI-W rámeček, kůra 572 čirá; kování: OS levé spárové nůžky; okapnice: bronz; rozšíření dole: 50.

pozn.: uzamykatelné kliky bronz; ofrézované hrany rámu a křidel; zasklívací drážky opatřit hnědým silikonem; překrytí AL okapnice okrasnou lištou; dlažbu zachovat .

Pol. 3 – množství 2 ks –WC učitelé

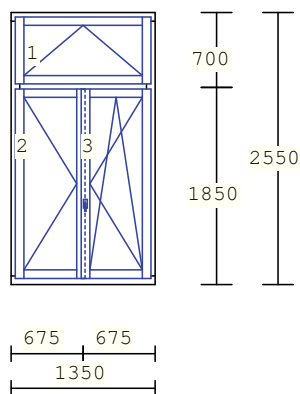


rozměry: 870 x1450

okenní rám, okenní křídlo - lepená třívrstvá lamella profil IV68; dřevo: smrk nastavený; nátěr: tmavý mahagon; výplň: U=1,1 W/m²K, TGI-W rámeček, kůra 572 čirá; kování: OS levé spárové nůžky; okapnice: bronz; rozšíření dole: 50.

pozn.: standardní kliky bronz; ofrézované hrany rámu a křidel; zasklívací drážky opatřit hnědým silikonem; překrytí AL okapnice okrasnou lištou; dlažbu zachovat.

Pol. 4 – množství 2 ks - podesta mezi I. a II. patrem

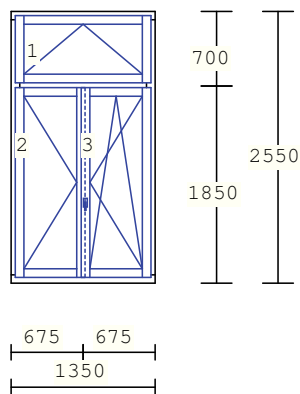


rozměry: 1350x2550

okenní rám, okenní křídlo - lepená třívrstvá lamella profil IV68; dřevo: smrk nastavený; nátěr: tmavý mahagon; výplň: U=1,1 W/m²K, TGI-W rámeček; kování: sklopné - klika nahoře, O levé štulp dolní, závora, OS pravé spárové štulp horní; okapnice: bronz.

pozn.: ofrézování hran rámu a křídla; zasklívací drážky opatřit hnědým silikonem; hnědý distanční rámeček; překrytí AL okapnice dřevěnou lištou; přídatný štulp + 2 drážky; vnitřní parapet hl. 350 mm.

Pol. 5 – množství 2 ks - podesta mezi přízemí a I.patrem

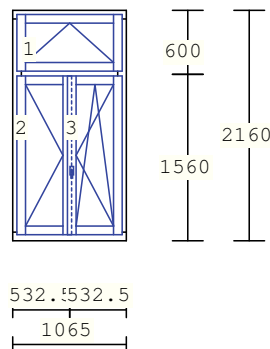


rozměry: 1350x2550

okenní rám, okenní křídlo - lepená třívrstvá lamella profil IV68; dřevo: smrk nastavený; nátěr: tmavý mahagon; výplň: U=1,1 W/m²K, TGI-W rámeček; kování: sklopné - klika nahoře, O levé štulp dolní, závora, OS pravé spárové štulp horní, okapnice: bronz.

pozn.: ofrézování hran rámu a křídla; zasklívací drážky opatřit hnědým silikonem; hnědý distanční rámeček; překrytí AL okapnice dřevěnou lištou; přídatný štulp + 2 drážky; vnitřní parapet hl. 300 mm.

Pol. 6 – množství 13 ks - chodba



rozměry: 1065x2160

okenní rám, okenní křídlo - lepená třívrstvá lamella profil IV68; dřevo: smrk nastavený; nátěr: tmavý mahagon; výplň: U=1,1 W/m²K, TGI-W rámeček; kování: sklopné - klika nahoře O levé štulp dolní, závora, OS pravé spárové štulp horní, okapnice: bronz.

pozn.: uzamykatelné kliky bronz; ofrézované hrany rámu a křidel; přídatný štulp + 2 drážky; zasklívací drážky opatřit hnědým silikonem; překrytí AL okapnice okrasnou lištou; vnitřní parapet hl.350 mm; venkovní parapet zachovat.

MONTÁŽNÍ PRÁCE

Montáž

Demontáž starých oken

Likvidace starých oken

Zednické začíštění

Vnitřní parapet

Ofrézování hran křidel a rámu

Štulp+2 drážky

Překrytí AL okapnice dřevěnou lištou

Uzamykatelná klika k poz.1,2,6 - celkem 30 ks

Ostatní náklady

Poznámky :

Rustikální profil je naceněn pouze z exteriérové strany a zahrnuje: ofrézované hrany rámu i křidel, okrasné hladké štulpy, překrytí AL okapnice dřevěnou masivní lištou. hnědý distanční rámeček, hnědý silikon.

Vnitřní parapet dřevotřískový, barva mahagon, hloubka od 300 do 350 mm, celkem 19,7 m, 17 ks vč. montáže a krytek.

Upozornění:

Věnujte, prosím, zvýšenou pozornost popisům jednotlivých pozic, zejména otevírání (pravé, levé) a počtu kusů. Případné nesoulady nemohou být uznány jako reklamace. Za rozměry ručí zhotovitel.

Požadovaná záruka: 60 měsíců na výrobek, 24 měsíců na provedenou montáž, 24 měsíců na doplňky (parapet apod.).

Zadavatel: Město Český Krumlov, Náměstí Svornosti 1, 381 01 Český Krumlov

Název akce : Výměna oken ZŠ Linecká v Městské památkové zóně Český krumlov, Plešivec

2. část: I. patro

Materiál: lepená třívrstvá lamela v profilu IV 68 ze smrku, meranti popř. dubu. Dřevo má nízký součinitel tepelné roztažnosti a vyniká vysokou pevností v tahu i tlaku, třívrstvá lamela vyrovnává přirozené pnutí dřeva a zajišťuje rozměrovou a tvarovou stálost.

Nátěr: vodou ředitelná silnovrstvá lazura.

Kování: celoobvodové kování s bezpečnostními prvky, ovládané čtyřpolohovou klikou, spárové větrání (mikroventilace) již ve standardním provedení. Vnitřní části kování jsou opatřeny krytkou. Standardně vybaveno pojistkou proti chybnému otevření oken.

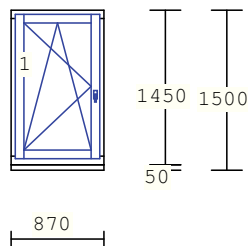
Těsnění: celoobvodové dvojité těsnění

Zasklení: izolační dvojsklo 4-16-4 s tepelným distančním rámečkem, TGI - W profil. Koeficient prostupu tepla $U=1,1 \text{ W/m}^2\text{K}$.

Okapnice: zaoblená termookapnice s přerušným tepelným mostem, standardně doplněná křídlovou okapničkou.

Jednotlivé prvky jsou zobrazeny při pohledu zevnitř, dveře při pohledu na panty (ven otevíravé z venku, dovnitř otevíravé zevnitř).

Pol. 1 - množství 2 ks - WC hoši

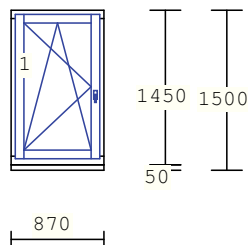


rozměry: 870 x1500

okenní rám, okenní křídlo - lepená třívrstvá lamella profil IV68; dřevo: smrk nastavený; nátěr: tmavý mahagon; výplň: $U=1,1 \text{ W/m}^2\text{K}$, TGI-W rámeček, kůra 572 čirá; kování: OS levé spárové nůžky; okapnice: bronz; rozšíření dole: 50.

pozn.: uzamykatelné kliky bronz; ofrézované hrany rámu a křidel; zasklívací drážky opatřit hnědým silikonem; překrytí AL okapnice okrasnou lištou.

Pol. 2 – množství 2 ks - WC dívky

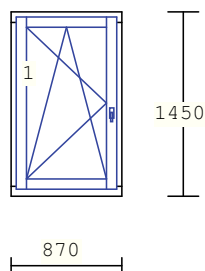


rozměry: 870 x1500

okenní rám, okenní křídlo - lepená třívrstvá lamella profil IV68; dřevo: smrk nastavený; nátěr: tmavý mahagon; výplň: $U=1,1 \text{ W/m}^2\text{K}$, TGI-W rámeček, kůra 572 čirá; kování: OS levé spárové nůžky; okapnice: bronz; rozšíření dole: 50.

pozn.: uzamykatelné kliky bronz; ofrézované hrany rámu a křidel; zasklívací drážky opatřit hnědým silikonem; překrytí AL okapnice okrasnou lištou; dlažbu zachovat .

Pol. 3 – množství 2 ks –WC učitelé

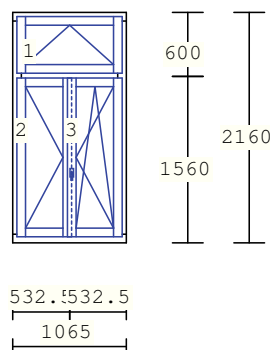


rozměry: 870 x1450

okenní rám, okenní křídlo - lepená třívrstvá lamella profil IV68; dřevo: smrk nastavený; nátěr: tmavý mahagon; výplň: U=1,1 W/m2K, TGI-W rámeček, kůra 572 čirá; kování: OS levé spárové nůžky; okapnice: bronz; rozšíření dole: 50.

pozn.: standardní kliky bronz; ofrézované hrany rámu a křidel; zasklívací drážky opatřit hnědým silikonem; překrytí AL okapnice okrasnou lištou; dlažbu zachovat.

Pol. 4 – množství 15 ks - chodba



rozměry: 1065x2160

okenní rám, okenní křídlo - lepená třívrstvá lamella profil IV68; dřevo: smrk nastavený; nátěr: tmavý mahagon; výplň: U=1,1 W/m2K, TGI-W rámeček; kování: sklopné - klika nahoře O levé štulp dolní, závora, OS pravé spárové štulp horní, okapnice: bronz.

pozn.: uzamykatelné kliky bronz; ofrézované hrany rámu a křidel; přídavný štulp + 2 drážky; zasklívací drážky opatřit hnědým silikonem; překrytí AL okapnice okrasnou lištou; vnitřní parapet hl. 350 mm; venkovní parapet zachovat.

MONTÁŽNÍ PRÁCE - 127 m

Montáž

Demontáž starých oken

Likvidace starých oken

Zednické začištění

Vnitřní parapet

Ofrézování hran křidel a rámu

Štulp+2 drážky

Překrytí AL okapnice dřevěnou lištou

Uzamykatelná klika k poz.1,2,4 - celkem 34 ks

Ostatní náklady

Poznámky :

Rustikální profil je naceněn pouze z exteriérové strany a zahrnuje: ofrézované hrany rámu i křidel, okrasné hladké štulpy, překrytí AL okapnice dřevěnou masivní lištou. hnědý distanční rámeček, hnědý silikon.

Vnitřní parapet dřevotřískový, barva mahagon, hloubka od 300 do 350 mm, celkem 16,5 m, 15 ks vč. montáže a krytek.

Upozornění:

Věnujte, prosím, zvýšenou pozornost popisům jednotlivých pozic, zejména otevírání (pravé, levé) a počtu kusů. Případné nesoulady nemohou být uznány jako reklamace. Za rozměry ručí zhotovitel.

Požadovaná záruka: 60 měsíců na výrobek, 24 měsíců na provedenou montáž, 24 měsíců na doplňky (parapet apod.).

Zadavatel: Město Český Krumlov, Náměstí Svornosti 1, 381 01 Český Krumlov

Název akce : Výměna oken ZŠ Linecká v Městské památkové zóně Český krumlov, Plešivec

3. část: II. patro

Materiál: lepená třívrstvá lamela v profilu IV 68 ze smrku, meranti popř. dubu. Dřevo má nízký součinitel tepelné roztažnosti a vyniká vysokou pevností v tahu i tlaku, třívrstvá lamela vyrovnává přirozené pnutí dřeva a zajišťuje rozměrovou a tvarovou stálost.

Nátěr: vodou ředitelná silnovrstvá lazura.

Kování: celoobvodové kování s bezpečnostními prvky, ovládané čtyřpolohovou klikou, spárové větrání (mikroventilace) již ve standardním provedení. Vnitřní části kování jsou opatřeny krytkou. Standardně vybaveno pojistkou proti chybnému otevření oken.

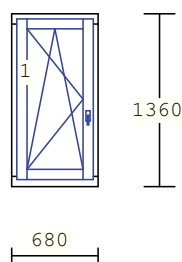
Těsnění: celoobvodové dvojité těsnění

Zasklení: izolační dvojsklo 4-16-4 s tepelným distančním rámečkem, TGI - W profil. Koeficient prostupu tepla $U=1,1 \text{ W/m}^2\text{K}$.

Okapnice: zaoblená termookapnice s přerušným tepelným mostem, standardně doplněná křídlovou okapničkou.

Jednotlivé prvky jsou zobrazeny při pohledu zevnitř, dveře při pohledu na panty (ven otevíravé z venku, dovnitř otevíravé zevnitř).

Pol. 1 - množství 3 ks – podesta u půdy

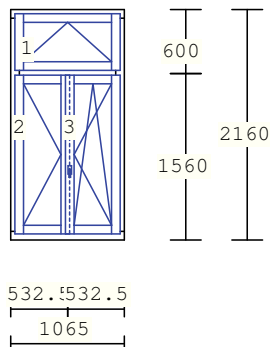


rozměry: 680 x 1360, **stavební otvor š=70 cm, v=138 cm**

okenní rám, okenní křídlo - lepená třívrstvá lamella profil IV68; dřevo: smrk nastavený; nátěr: tmavý mahagon; výplň: $U=1,1 \text{ W/m}^2\text{K}$, TGI-W rámeček; kování: OS levé spárové nůžky, okapnice: bronz.

pozn.: standardní kliky bronz; ofrézované hrany rámu a křidel; zasklívací drážky opatřit hnědým silikonem; překrytí AL okapnice okrasnou lištou; vnitřní parapet hl. 400 mm; venkovní parapet zachovat.

Pol. 2 – množství 15 ks - chodba

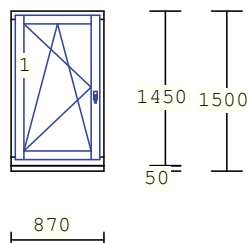


rozměry: 1065x2160

okenní rám, okenní křídlo - lepená třívrstvá lamella profil IV68; dřevo: smrk nastavený; nátěr: tmavý mahagon; výplň: U=1,1 W/m²K, TGI-W rámeček; kování: sklopné - klika nahoře; O levé štlup dolní, závora; OS pravé spárové štlup horní; okapnice: bronz.

pozn.: uzamykatelné kliky bronz; ofrézované hrany rámu a křídel; přídatný štlup + 2 drážky; zasklívací drážky opatřit hnědým silikonem; překrytí AL okapnice okrasnou lištou; vnitřní parapet hl. 250 mm; venkovní parapet zachovat.

Pol. 3 – množství 2 ks - WC hoši

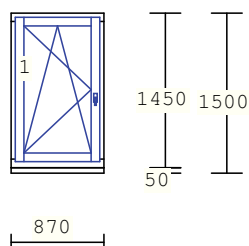


rozměry: 870 x1500

okenní rám, okenní křídlo - lepená třívrstvá lamella profil IV68; dřevo: smrk nastavený; nátěr: tmavý mahagon; výplň: U=1,1 W/m²K, TGI-W rámeček, kůra 572 čirá; kování: OS levé spárové nůžky; okapnice: bronz; rozšíření dole: 50.

pozn.: uzamykatelné kliky bronz; ofrézované hrany rámu a křídel; zasklívací drážky opatřit hnědým silikonem; překrytí AL okapnice okrasnou lištou.

Pol. 4 – množství 2 ks - WC dívky

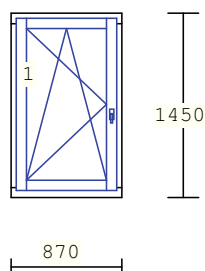


rozměry: 870 x1500

okenní rám, okenní křídlo - lepená třívrstvá lamella profil IV68; dřevo: smrk nastavený; nátěr: tmavý mahagon; výplň: U=1,1 W/m²K, TGI-W rámeček, kůra 572 čirá; kování: OS levé spárové nůžky; okapnice: bronz; rozšíření dole: 50.

pozn.: uzamykatelné kliky bronz; ofrézované hrany rámu a křídel; zasklívací drážky opatřit hnědým silikonem; překrytí AL okapnice okrasnou lištou; dlažbu zachovat .

Pol. 5 – množství 2 ks –WC učitelé



rozměry: 870 x1450

okenní rám, okenní křídlo - lepená třívrstvá lamella profil IV68; dřevo: smrk nastavený; nátěr: tmavý mahagon; výplň: U=1,1 W/m²K, TGI-W rámeček, kůra 572 čirá; kování: OS levé spárové nůžky; okapnice: bronz; rozšíření dole: 50.

pozn.: standardní kliky bronz; ofrézované hrany rámu a křídel; zasklívací drážky opatřit hnědým silikonem; překrytí AL okapnice okrasnou lištou; dlažbu zachovat.

MONTÁŽNÍ PRÁCE

Montáž

Demontáž starých oken

Likvidace starých oken

Zednické začištění

Vnitřní parapet

Ofrézování hran křídel a rámu

Štulp+2 drážky

Překrytí AL okapnice dřevěnou lištou

Uzamykatelná klika k poz.2,3,4 - celkem 34 ks

Ostatní náklady

Poznámky :

Rustikální profil je naceněn pouze z exteriérové strany a zahrnuje: ofrézované hrany rámu i křídel, okrasné hladké štulpy, překrytí AL okapnice dřevěnou masivní lištou. hnědý distanční rámeček, hnědý silikon.

Vnitřní parapet dřevotřískový, barva mahagon, hloubka od 250 do 400 mm, celkem 18,1 m, 18 ks vč. montáže a krytek.

Upozornění:

Věnujte, prosím, zvýšenou pozornost popisům jednotlivých pozic, zejména otevírání (pravé, levé) a počtu kusů. Případné nesoulady nemohou být uznány jako reklamace. Za rozměry ručí zhotovitel.

Požadovaná záruka: 60 měsíců na výrobek, 24 měsíců na provedenou montáž, 24 měsíců na doplňky (parapet apod.).

Zadavatel: Město Český Krumlov, Náměstí Svornosti 1, 381 01 Český Krumlov

Název akce : Výměna oken ZŠ Linecká v Městské památkové zóně Český krumlov, Plešivec

4. část: Tělocvična

Materiál: lepená třívrstvá lamela v profilu IV 68 ze smrku, meranti popř. dubu. Dřevo má nízký součinitel tepelné roztažnosti a vyniká vysokou pevností v tahu i tlaku, třívrstvá lamela vyrovnává přirozené pnutí dřeva a zajišťuje rozměrovou a tvarovou stálost.

Nátěr: vodou ředitelná silnovrstvá lazura.

Kování: celoobvodové kování s bezpečnostními prvky, ovládané čtyřpolohovou klikou, spárové větrání (mikroventilace) již ve standardním provedení. Vnitřní části kování jsou opatřeny krytkou. Standardně vybaveno pojistkou proti chybnému otevření oken.

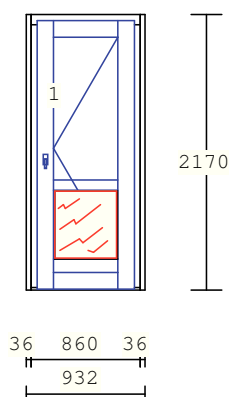
Těsnění: celoobvodové dvojité těsnění

Zasklení: izolační dvojsklo 4-16-4 s tepelným distančním rámečkem, TGI - W profil. Koeficient prostupu tepla $U=1,1$ W/m²K.

Okapnice: zaoblená termookapnice s přerušným tepelným mostem, standardně doplněná křídlovou okapničkou.

Jednotlivé prvky jsou zobrazeny při pohledu zevnitř, dveře při pohledu na panty (ven otevíravé z venku, dovnitř otevíravé zevnitř).

Pol. 1 – množství 1 ks - VD tělocvična

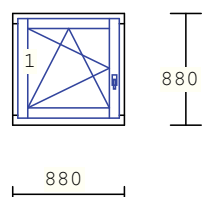


rozměry: 932 x 2170

IV68-dveřní rám, práh 20mm, dveřní křídlo 130-ol,práh 20mm, dřevo : Smrk nastav VD, nátěr : Tmavý mahagon, výplň : $U=1,1$ W/m²K TGI-W rámeček hnědý / Connex 33.2 (6.8), výplň - PUR deska hladká, kování: Dveře PRAVÉ, bezpečnostní háky, příčky : masivní příčka 80mm, rozšíření vlevo: 36, rozšíření vpravo: 36.

pozn.: VD ven pravé pohled zvenku, úzký štítek Pluton klika/klika, bezpečnostní vložka, ofrézování hran křídla a rámu, hnědý silikon, hnědý distanč. rámeček, demontáž a zpětná montáž mříže.

Pol. 2 – množství 1 ks - tělocvična nad VD

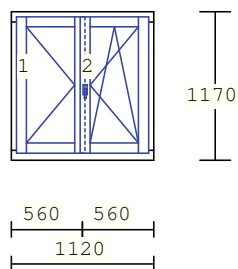


rozměry: 880 x 880

IV68-okenní rám; okenní křídlo; dřevo : Smrk nastavený; nátěr : Tmavý mahagon; výplň : $U=1,1$ W/m²K TGI-W rámeček / Kůra 572 čirá; kování: OS levé spárové nůžky; okapnice: bronz.

pozn.: ofrězování hran křídla a rámu; hnědý silikon; hnědý distanční rámeček; překrytí AL okapnice dřevěnou lištou; okno nad VD.

Pol. 3 – množství 1 ks - tělocvična

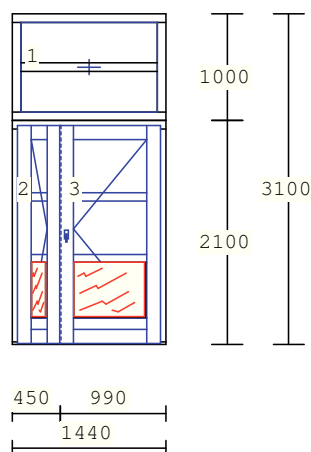


rozměry: 1120x1170

IV68-okenní rám; okenní křídlo; dřevo : Smrk nastavený; nátěr : Tmavý mahagon; výplň : U=1,1 W/m²K TGI-W rámeček; kování: O levé štulp dolní, závora; OS pravé spárové štulp horní; okapnice: bronz.

pozn.: ofrězování hran křídla a rámu; hnědý silikon; hnědý distanční rámeček; překrytí AL okapnice dřevěnou lištou.

Pol. 4 – množství 1 ks - tělocvična zadní vstup



rozměry: 1440x3100

IV68-dveřní rám, práh 20mm; fix-pevně zasklený rám; dveřní křídlo 130-ol, práh 20mm; dřevo: Smrk nastav VD; nátěr : Tmavý mahagon; výplň : U=1,1 W/m²K TGI-W rámeček / Connex 33.4 (7.5); výplň - PUR deska hladká; kování: pevně v rámu, Druhé křídlo zástrče LEVÉ, Dveře PRAVÉ, bezpečnostní háky; příčky : masivní příčka 80mm; spoj-spojovací pera.

pozn.: VD ven pravé při pohledu zvenku; Madlo vodorovné nerez A30 oboustranné do 1000 mm + rozeta vnější HP15 + rozeta vnitřní HP8; ofrězovat hrany křídla a rámu; hnědý silikon, hnědý distanč.rámeček; zadní vstup, stávající čipový system.

MONTÁŽNÍ PRÁCE

Montáž

Demontáž starých oken

Likvidace starých oken

Zednické začistění

Ofrězování hran křidel a rámu

Štulp+2 drážky

Překrytí AL okapnice dřevěnou lištou

Úprava zasklívacích lišt u poz.1 a 4

Vodorovné oboustr. madlo nerez na hlavním křídle poz.4

Bezpečnostní FAB 2 ks

Demontáž a zpětná montáž poz. č. 1
Ostatní náklady

Poznámky :

Rustikální profil je naceněn pouze z exteriérové strany a zahrnuje: ofrézované hrany rámu i křídel, okrasné hladké štulpy, překrytí AL okapnice dřevěnou masivní lištou. hnědý distanční rámeček, hnědý silikon.

Upozornění:

Věnujte, prosím, zvýšenou pozornost popisům jednotlivých pozic, zejména otevírání (pravé, levé) a počtu kusů. Případné nesoulady nemohou být uznány jako reklamace. Za rozměry ručí zhotovitel.

Požadovaná záruka: 60 měsíců na výrobek, 24 měsíců na provedenou montáž, 24 měsíců na doplňky (parapet apod.).