

Popis předpokládaného rozsahu stavby

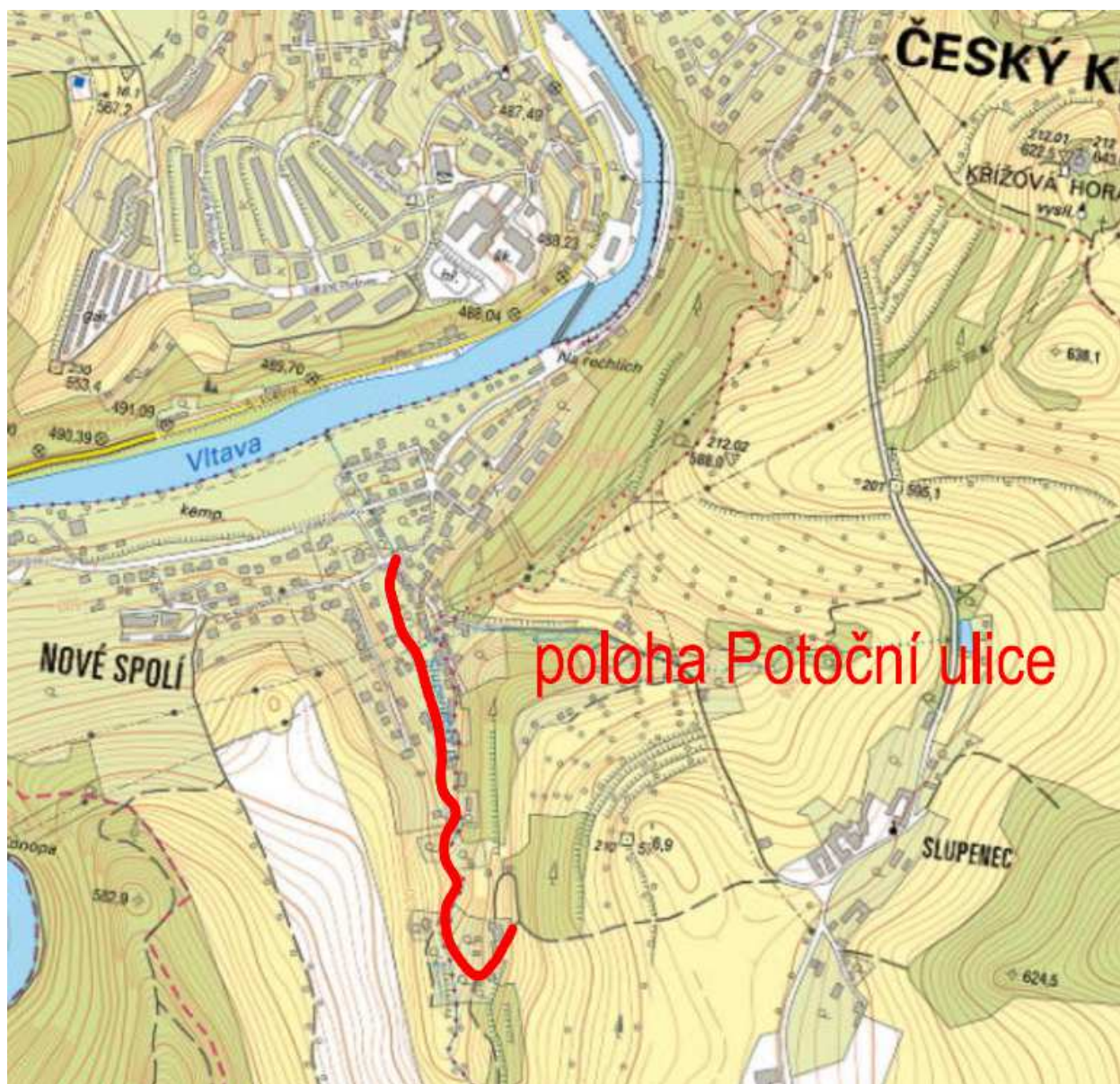
Stavba: Rekonstrukce místních komunikací a vybraných inženýrských sítí ve městě Český Krumlov - ulice Potoční

Popis situace:

V rámci investičních aktivit města Český Krumlov bylo rozhodnuto zařadit mezi připravované investiční akce stavbu "Rekonstrukce místních komunikací a vybraných inženýrských sítí ve městě Český Krumlov - ulice Potoční". V rámci této stavby by mělo dojít k následující úpravě stávajících stavebních objektů: rekonstrukce a prostorová úprava stávající místní obslužné komunikace včetně opěrných zárubních zdí, úpravy koryta Slupeneckého potoka, rekonstrukce mostu ev.č. CK-022 „U Stromovky“ a propustku převádějícího Slupenecký potok pod komunikací, rekonstrukce veřejného osvětlení. Současně bude provedena rekonstrukce kanalizace a vodovodu ve stávající trase a prodloužení kanalizace a vodovodu. Všechna navržená řešení budou v souladu s příslušnými platnými normami, předpisy (ČSN, TP, TKPD) a zákonnými ustanoveními.

Realizace akce bude koordinována s uložením stávajícího vzdušného vedení NN do pozemků (akce jiného subjektu) - není předmětem projektu.

Místo je zřejmé z přehledné situace.



Předpokládaný rozsah stavby včetně schématického vyznačení jednotlivých stavebních objektů je popsán v zákresu (1:1500), který tvoří přílohu tohoto popisu. Současně je přiložena situace stávajících inž. sítí (1:1000).

Stavba bude rozdělena na dvě části. předpokládaná hranice mezi jednotlivými částmi je patrná ze zákresu.

Do **Části I.** budou zahrnuty tyto stavební objekty: rekonstrukce a prostorová úprava stávající místní obslužné komunikace včetně opěrných zárubních zdí, úpravy koryta Slupeneckého potoka, rekonstrukce mostu ev.č. CK-022 „U Stromovky“ a propustku převádějícího Slupenecký potok pod komunikací, rekonstrukce veřejného osvětlení, rekonstrukce kanalizace a rekonstrukce vodovodu ve stávající trase. Do **části II.** budou zahrnuty tyto stavební objekty: rekonstrukce a prostorová úprava stávající místní obslužné komunikace včetně opěrných zárubních zdí, úpravy koryta Slupeneckého potoka, rekonstrukce veřejného osvětlení, výstavba kanalizace a výstavba vodovodu.

Stejným způsobem bude členěna i projektová dokumentace a soupisy prací.

Projektová dokumentace bude členěna na tyto základní stavební objekty:

Část I.

SO 101 Rekonstrukce místní komunikace (délka cca 396 m)

Jedná o rekonstrukci a prostorovou úpravu stávající místní komunikace včetně odvodnění a stanovení vhodného dopravního režimu; součástí je úprava stávajících sjezdů, popřípadě podezdívek oplocení. Případná šířková úprava jízdního pásu musí být souladu s SO 121 – viz níže.

SO 111 Rekonstrukce mostu ev.č. CK-022 „U Stromovky“

Jedná se rekonstrukci stávajícího mostního objektu – viz mostní list v příloze.

SO 112 Rekonstrukce propustku – převedení Slupeneckého potoka pod Potoční ulicí

Jedná se rekonstrukci stávajícího propustku, včetně vyřešení přítoku Slupeneckého potoka, který se nachází v objektu stávajícího propustku.

SO 121 Opěrné zdi a úpravy koryta Slupeneckého potoka

Jedná se o zhodnocení stávajícího stavu a následný návrh opravy či rekonstrukce včetně posouzení možnosti zatrubnění a s tím související šířkové úpravy jízdního pásu Potoční ulice. Návrh bude doložen statickým výpočtem.

SO 131 Veřejné osvětlení

Jedná se o návrh nového veřejného osvětlení včetně kabelového vedení. Uložení by mělo být navrženo do pozemků města. Pouze v případě, že to neumožní místní podmínky, ponechat ve stávajících trasách. Návrh bude doložen světelným výpočtem.

SO 141 Rekonstrukce vodovodu

Jedná se o rekonstrukci vodovodního řadu v délce cca 360 m a přepojení stávajících přípojek.

SO 151 Rekonstrukce kanalizace

Jedná se o rekonstrukci kanalizačního řadu v délce cca 270 m a přepojení stávajících přípojek.

Část II.

SO 201 Rekonstrukce místní komunikace (délka cca 310 m)

Jedná o rekonstrukci a prostorovou úpravu stávající místní komunikace, včetně odvodnění, stanovení vhodného dopravního režimu, součástí je úprava stávajících sjezdů, popřípadě podezdívek oplocení.

SO 231 Veřejné osvětlení

Jedná se o návrh nového veřejného osvětlení včetně kabelového vedení. Návrh bude doložen světelným výpočtem.

SO 241 Prodloužení vodovodu

Jedná o prodloužení vodovodního řadu a vysazení odboček pro napojované objekty v rozsahu rekonstrukce místní komunikace - SO 201. Přesný rozsah bude určen investorem v rámci projednání návrhu.

SO 251 Prodloužení kanalizace

Jedná o prodloužení kanalizačního řadu a vysazení odboček pro napojované objekty v rozsahu rekonstrukce místní komunikace - SO 201. Přesný rozsah bude určen investorem v rámci projednání návrhu.

V případě nutnosti zřízení dalších objektů (např. překládky inženýrských sítí) budou tyto objekty dodatečně zhotovitelem zahrnuty do projektové dokumentace po předchozím odsouhlasení objednatelem.

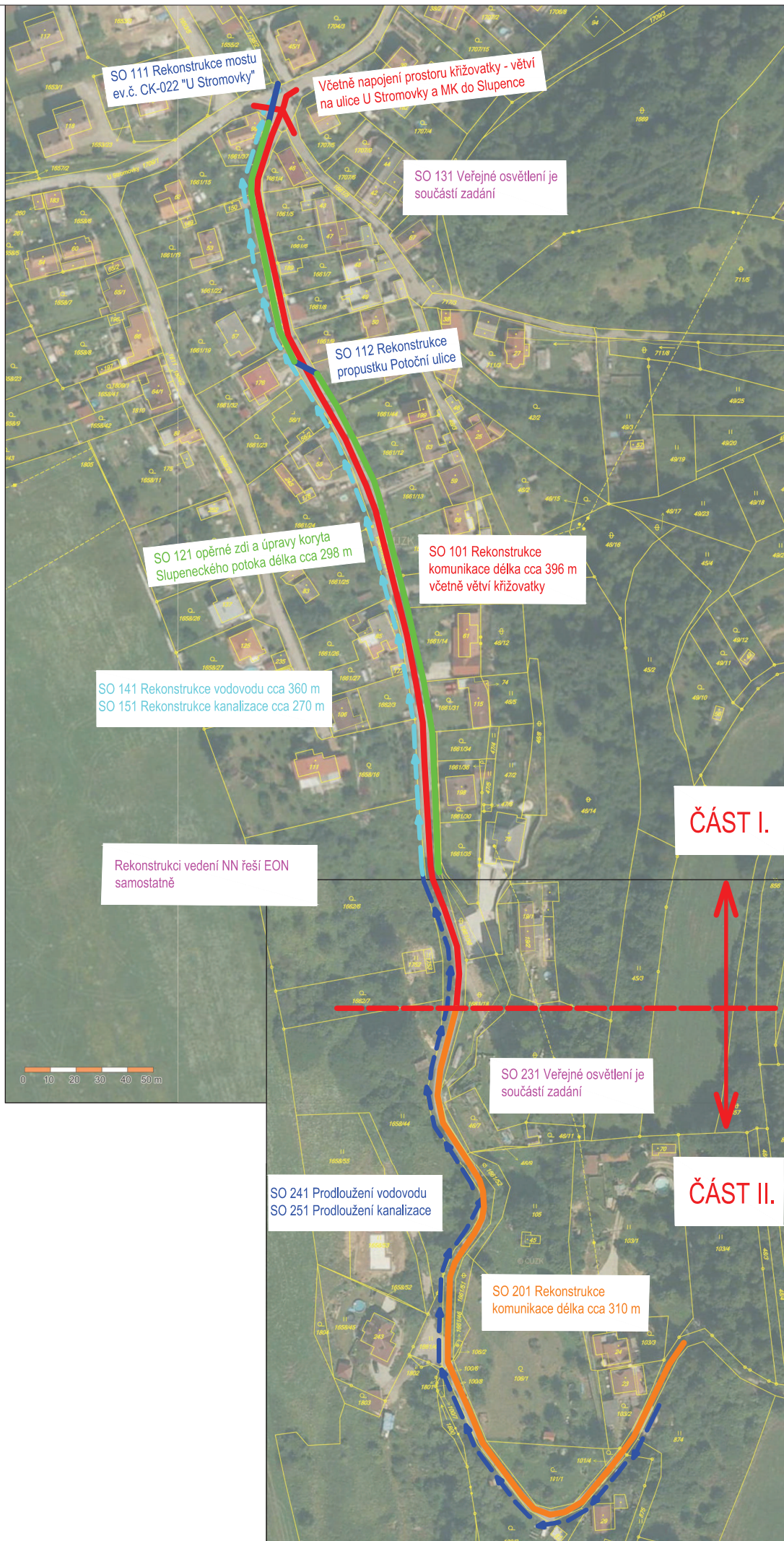
Navržené technické řešení a rozsah opravy budou vycházet ze zhotovitelem provedených průzkumů.

Požadavky na zpracování a dodání PD:

1. Zhotovitel PD svolá vstupní jednání před zahájením prací na projektové dokumentaci a v průběhu jejího zpracování 1 – 2 výrobní výbory. Případné připomínky zpracovává zhotovitel do projektové dokumentace.
2. Dokumentace bude provedena v obvyklém členění dle Vyhlášky č. 499/2006 Sb. o dokumentaci staveb, ve znění pozdějších předpisů, a Vyhlášky č. 146/2008 Sb., o rozsahu a obsahu projektové dokumentace dopravních staveb, ve znění pozdějších předpisů.
3. Dokumentace bude kromě tištěné podoby předána na CD nosiči ve formátu *.pdf, oceněný soupis prací (rozpočet) a neoceněný soupis prací (výkaz výměr) bude předán ve formátu *.xls.
4. Projektová dokumentace bude dodána v 8 tištěných vyhotoveních s tím, že součástí bude rozpočet a výkaz výměr.
5. Rozpočet bude součástí vyhotovení č. 1, ostatní vyhotovení budou obsahovat výkaz výměr. Rozpočet i výkaz výměr bude samostatně předán ve formátu kompatibilním s formátem *.xls.
6. Dokumentace bude řešena v rozsahu podle „Směrnice pro dokumentaci staveb pozemních komunikací“, vydané MD – OI, č.j. 101/07-910-IPK/1 ze dne 29.1.2007, v aktuálním znění.
7. Uchazeč, se kterým bude uzavřena smlouva o dílo, nesmí podávat informace o zakázce žádnému jinému subjektu, jinak mu bude zakázka odejmuta se všemi důsledky jako při nesplnění podmínek zakázky.
8. Termín odevzdání hotové dokumentace je **15. května 2015**.

Přílohy:

1. Zákres předpokládaného rozsahu stavby včetně schématického vyznačení jednotlivých stavebních objektů (1:1500).
2. Situace stávajících inž. sítí (1:1000).
3. Mostní list mostu ev.č. CK-022 „U Stromovky“.



| Mostní list mostu pozemní komunikace | | | | | | | | | | | |
|--|-----------------|-----------------|-------------------------|----------------|-------------|---------------|--------|-------------------------------------|-----------------|-----------|----------------|
| Ev. č. mostu: | | | CK-022 | | | | | | | | |
| Název mostu: | | | Most Nové Spolí | | | | | | | | |
| Místní název: | | | | | | | | | | | |
| Předmět přemostění: | | | Sloupenecký potok | | | | | | | | |
| Převáděná komunikace: | | | Místní komunikace | | | | | | | | |
| Název převáděné komunikace: | | | Ul. U Stromovky | | | | | | | | |
| Staničení liniové: | | | | km | | | | Staničení na úseku: | | | |
| Rok postavení: | | | | | | | | | | | |
| Rok poslední rekonstrukce: | | | | | | | | | | | |
| Kraj: | | | Jihočeský | | | | | | | | |
| Okres: | | | Český Krumlov | | | | | | | | |
| Katastrální území: | | | Český Krumlov | | | | | | | | |
| Správce mostu: | | | Město Český Krumlov | | | | | | | | |
| Zatížitelnost v době uvedení do provozu, způsob a rok stanovení: | | | | | | | | | | | |
| Způsob stanovení: | | | | | | Rok: | | | | | |
| Vn = | | t | Vr = | | t | Ve = | | t | jedna náprava = | | t |
| Zatížitelnost současná, způsob a rok stanovení: | | | | | | | | | | | |
| Způsob stanovení: | | | O | | | Rok: | | | 2011 | | |
| Vn = | | 10 t | Vr = | | 41 t | Ve = | | t | jedna náprava = | | t |
| Dl. přemostění: | | 1,3-2,24 m | Dl. nosné konst. | | 2,6 m | Šikmost: | | / 90 | | | °(gr) |
| Volná šířka: | | 17,5 m | Celková šířka mostu: | | 18,23 m | Plocha mostu: | | 47,398 | | | m ² |
| Nosná konstrukce | | | | | | | | | | | |
| Celk. počet polí: | | | 1 | | | | | | | | |
| Podrobný popis nosné konstrukce: | | | Žlb.deska tl.0,2m | | | | | | | | |
| Popis skupin polí: | | | | | | | | | | | |
| Počet polí: | Světlost šikmá: | | Kolmá: | Konstr. výška: | | Rozpětí: | | Druh stat. působení: | | | |
| - | m | | m | m | | m | | Deska na koncích rovnoměrně uložená | | | |
| 1 | | | 1,3-2,24 | 0,2 | | 1,7-2,64 | | | | | |
| Stavební výška: | | 0,22-0,29 m | Úložná výška: | | 0,22-0,29 m | | | | | | |
| Způsob uložení NK: | | | | | | | | | | | |
| Pozice: | | Způsob uložení: | | Typ: | | Výrobce: | | Označení: | | | |
| 1-2 | | přímé | | | | | | | | | |
| Mostní závěry: | | | | | | | | | | | |
| Pozice: | | Způsob uložení: | | Typ: | | Výrobce: | | Označení: | | | |
| nejsou | | | | | | | | | | | |
| Izolace desky mostovky: | | | | | | | | | | | |
| Typ: | | | Výrobce: | | | Materiál: | | | | | |
| Asi není | | | | | | | | | | | |
| Spodní stavba: | | | | | | | | | | | |
| Podrobný popis spodní stavby: | | | Součástí nábrežních zdí | | | | | | | | |
| Opěry | | | | | | | | | | | |
| Počet: | 2 | Délka: | | 18,23 m | Tloušťka: | Asi 0,4 m | Výška: | 0,85-1,94 m | Materiál: | Lom.kamen | |
| | | Základy: | | Asi plošné | | | | | | | |
| Přechodová oblast: | | | | | | | | | | | |
| Mezilehlé podpěry: | | | | | | | | | | | |
| Počet: | | Délka: | | m | Tloušťka: | m | Výška: | m | Materiál: | | |

| | | |
|--|----------|--|
| | Základy: | |
|--|----------|--|

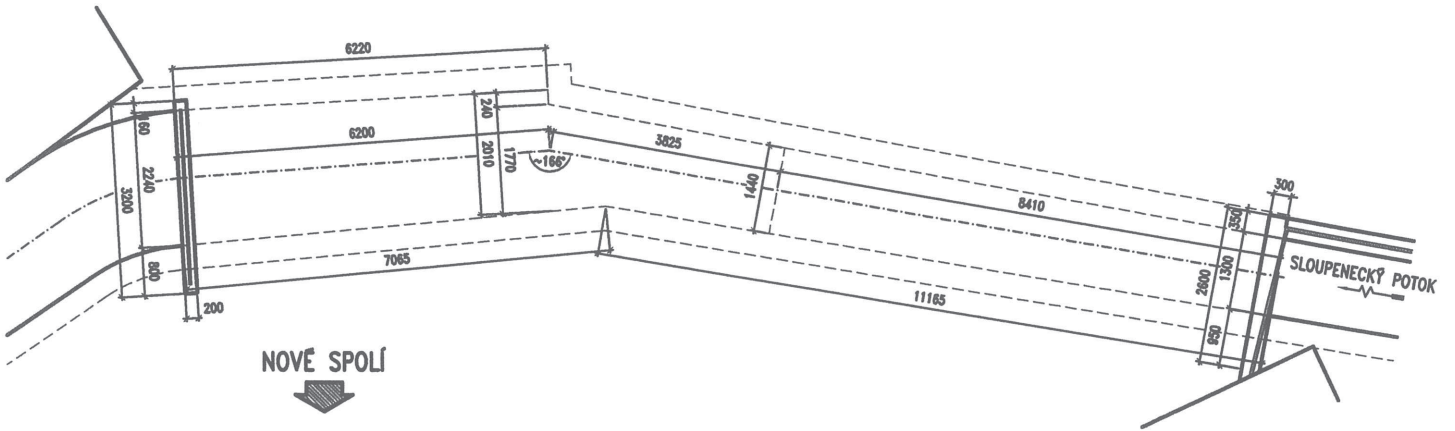
| | | | | | | | | | |
|-----------------------------------|--|----------------------|---------------------------------|---------------|------------------------|--------------------|----------------|----|--|
| Vozovka/chodníky: | | | | | | | | | |
| Povrch komunikace: | živičný | Šířka mezi obrubami: | 17,5 | m | Plocha vozovky: | 45,5 | m ² | | |
| Konstrukce vozovky: | | | | | | | | | |
| Povrch chodníku: | | Šířka chodníku: | | m | Plocha chodníku: | | m ² | | |
| Konstrukce chodníku: | | | | | | | | | |
| Odvodnění mostu: | povrchové | | | | | | | | |
| Druh: | | Typ odvodňovačů: | | Výrobce: | | Svody (dn/mat.): | | | |
| Záchytná zařízení: | | | | | | | | | |
| Zábradlí (typ/délka): | Dvoumadlové ocel.trubkové zábradlí/2,5-3 | | | | | | | | |
| Svodidla (typ/délka): | | | | | | | | | |
| Jiné vybavení: | | | | | | | | | |
| Ostatní údaje: | | | | | | | | | |
| Výška mostu nad terénem: | 0,84 | m | Výška NK nad hladinou vody: | 0,8 | m | | | | |
| Q100: | | m ³ /sec. | Hladina Q100: | | m | Normální hl. vody: | 0,05 | m | |
| Souřadnice mostu | | | | | | | | | |
| WSG-84 | N: | | E: | | S-JTSK | X: | | Y: | |
| Cizí zařízení | | | | | | | | | |
| Typ: | | Správce: | | Popis: | | | | | |
| Správní údaje | | | | | | | | | |
| Archivace projektu: | | | | | | | | | |
| Klasifikační stupeň stavu mostu: | | | | | | | | | |
| nosná konst.: | V-špatný | spodní stavba: | V-špatný | použitelnost: | 2-podmíněně použitelný | | | | |
| Rok provedení poslední HPM (MPM): | 2011 | | | | | | | | |
| Reprodukční pořizovací hodnota | | | | | | | | | |
| RPH: | | Kč | Datum posledního stanovení RPH: | | | | | | |
| | | | | | | | | | |
| Datum tisku ML: | | Vypracoval: | Ing.Hojgr, Ing.Pejchal | | | | | | |

**Schematický náčrt mostu
(příčný řez, podélný řez, půdorys)**

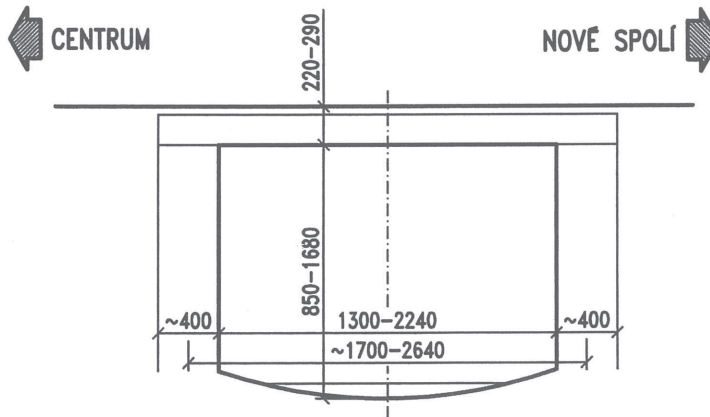
SCHÉMATICKÝ NÁČRT MOSTU

PŮDORYS
1:125

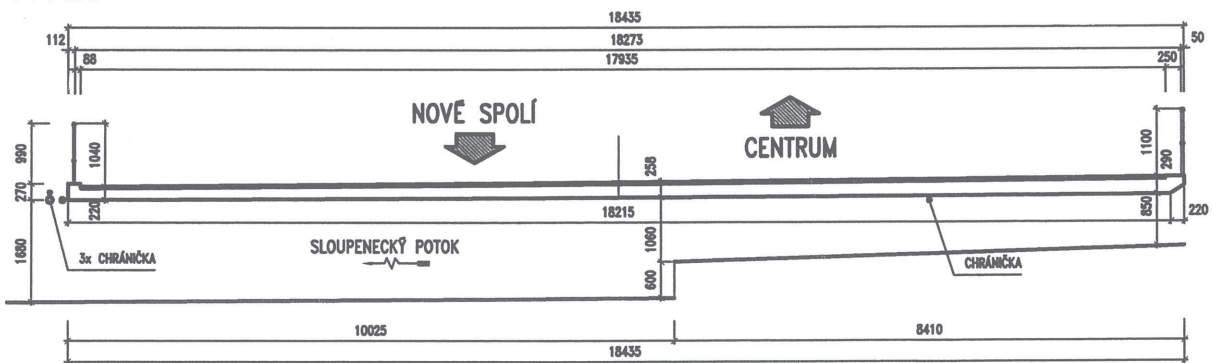
CENTRUM



PODÉLNÝ ŘEZ
1:50



PŘÍČNÝ ŘEZ
1:125



| Mostní list | Datum | Podpis | Mostní list | Datum | Podpis |
|--------------|---------|--------|-------------|-------|--------|
| Vypracoval : | 08/2011 | | Doplnil : | | |
| Doplnil : | | | Doplnil : | | |